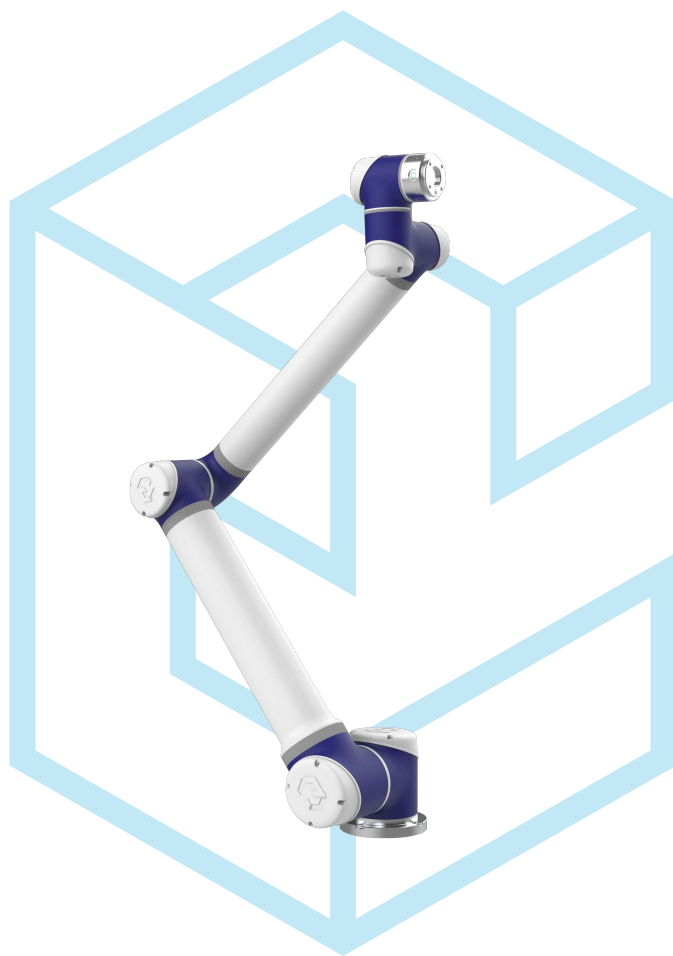


# ELITE ROBOTS EA系列

## 用户指南



### EA64-13 用户手册

苏州艾利特机器人有限公司

2024-07-05

版本: Ver3.16.2



# 使用前请仔细阅读本手册

此版本用户手册对应产品版本信息请见本手册版本信息章节，使用前请仔细核对实际产品版本信息，确保一致。

用户手册会定期进行检查和修正，更新后的内容将出现在新版本中。本手册中的内容或信息如有变更,恕不另行通知。

苏州艾利特机器人有限公司对本手册中可能出现的任何错误概不负责。

苏州艾利特机器人有限公司对因使用本手册及其中所述产品而引起的意外或间接伤害概不负责。

安装、使用产品前，请阅读本手册。

请保管好本手册，以便可以随时阅读和参考。

本说明书图片仅供参考，请以收到的实物为准。

**表 1. 版本信息**

名称	版本
软件版本	V3.16.2
伺服版本	V11.51
机械版本	V4.B2.1
硬件版本	2.0
网页示教器版本	3.16.2-931-gbb0837e6
手册版本	Ver3.16.2



# 目录

<b>1 安全</b>	<b>3</b>
1.1 简介	3
1.2 责任与免责声明	3
1.3 安全警示标志	4
1.4 安全注意事项	5
1.5 风险评估	7
1.6 拟定用途	8
1.7 紧急情况处理	8
<b>2 运输</b>	<b>11</b>
<b>3 机器人硬件组成</b>	<b>12</b>
3.1 机器人本体	12
3.1.1 机器人系统硬件组成	12
3.1.2 机械尺寸	13
3.1.2.1 工作空间	16
3.1.2.2 DH 参数	17
3.2 控制箱	18
3.2.1 硬件组成	18
3.3 示教器	19
3.3.1 示教器布局	19
<b>4 快速入门</b>	<b>20</b>
4.1 安装简介	20
4.2 机器人上电	21
4.3 机器人初始化	21

4.4	工具设置	22
4.5	关节轴运动	23
4.6	机器人程序	24
4.6.1	新建程序	24
4.6.2	插入指令	25
4.6.3	插入移动指令	26
4.6.4	运行程序	27
4.7	关机	27
<b>5</b>	<b>安装</b>	<b>28</b>
5.1	重要安全说明	28
5.1.1	承载面	28
5.2	需要的材料	29
5.3	电气规格	29
5.3.1	控制箱	29
5.3.2	工具 I/O	30
5.4	安装	31
5.4.1	安装机器人	31
5.4.2	连接控制箱	32
5.4.3	安装 3V 纽扣电池 (可选)	33
5.4.4	安装末端工具	36
5.5	机器人初始化	37
5.6	工具设置	38
<b>6</b>	<b>机器人编程</b>	<b>39</b>
6.1	系统启动	39
6.2	机器人操作模式	39
6.3	用户界面布局	41
6.4	用户级别	41

6.5	用户界面	42
6.5.1	主菜单	42
6.5.2	通用显示区	50
6.5.3	监视区	50
6.5.4	信息提示区	51
6.5.5	状态控制区	51
6.5.6	坐标系	52
6.5.6.1	关节坐标系	52
6.5.6.2	基座坐标系	53
6.5.6.3	圆柱坐标系	53
6.5.6.4	用户坐标系	54
6.5.6.5	工具坐标系	54
6.5.7	反向驱动模式	55
6.5.8	3D视图	56
6.5.9	力控功能	60
6.5.9.1	传感器的安装与配置	60
6.5.9.2	传感器标定	63
6.5.9.3	负载辨识	65
6.5.9.4	负载惯量辨识	70
6.5.9.5	力控相关概念介绍	71
6.5.9.6	力控模式的使用	72
6.5.9.7	末端力控拖动	76
6.5.10	状态显示	78
6.5.11	子菜单	78
6.5.11.1	其他选项	78
6.5.12	速度选择	79
6.6	机器人运动	79
6.6.1	三位使能开关	79
6.6.2	位置移动	80
6.6.3	拖动示教	80

6.7	创建程序	81
6.7.1	JBI	81
6.7.2	初始设置	85
6.7.2.1	浏览程序	86
6.7.3	插入指令	87
6.7.4	插入移动指令	87
6.7.4.1	检查步骤	88
6.7.5	高级功能	88
6.7.6	编辑程序或指令	89
6.7.6.1	管理程序	89
6.7.6.2	更新程序参数	90
6.7.6.3	修改程序	90
6.7.7	快捷操作	90
6.7.8	自定义快速访问命令	93
6.8	运行程序	93
6.8.1	执行程序	93
6.8.1.1	选择程序	93
6.8.1.2	循环模式选择	93
6.8.1.3	启动	94
6.8.1.4	修改运行速度	94
6.8.2	暂停、运行和停止	94
6.8.3	监视	95
6.8.3.1	当前位置	95
6.8.3.2	输入输出	95
6.8.3.3	全局变量	96
6.8.3.4	关节电机	98
6.8.3.5	运行时位置	99
6.8.3.6	关节温度	99
6.8.3.7	力传感器数据	99

6.9	文件备份	100
6.10	文件恢复	100
6.11	高级设置	102
6.11.1	按钮及指示灯配置	102
6.11.2	记录	102
6.11.2.1	拖动示教	102
6.11.2.2	记录路点	104
6.11.3	工具设置	104
6.11.3.1	手动设置	105
6.11.3.2	七点法校准设定	106
6.11.4	设置负载参数	107
6.11.5	用户坐标设定	107
6.11.6	干涉区设定	109
6.11.6.1	立方体干涉区	109
6.11.6.2	轴干涉区	110
6.12	机械原点	111
6.13	程序原点	112
6.13.1	原点校验	113
6.14	预约启动	114
6.14.1	设置预约启动有效	114
6.14.2	清除预约状态	115
<b>7</b>	<b>系统 I/O</b>	<b>116</b>
7.1	概述	116
7.2	安全	117
7.3	内部电源	118
7.4	安全 I/O	119
7.4.1	安全电气规格	120
7.4.2	急停	121

7.4.3	防护停止	123
7.5	数字 I/O	124
7.5.1	数字电气规范	124
7.5.2	数字输入	125
7.5.3	数字输出	126
7.6	通用模拟 I/O	126
7.6.1	模拟 I/O 的电气规范	127
7.6.2	通用模拟输入	127
7.6.3	通用模拟输出	127
7.7	末端工具 I/O	128
7.7.1	工具电气规格	130
7.7.2	工具电源	131
7.7.3	工具数字 I/O	131
7.7.4	工具模拟 I/O	133
7.7.5	工具通信 I/O	134
7.8	串口通讯端口	134
7.9	以太网接口	135
<b>8</b>	<b>Modbus</b>	<b>136</b>
<b>9</b>	<b>Lua 脚本</b>	<b>138</b>
<b>10</b>	<b>用户 PLC</b>	<b>140</b>
10.1	PLC 示例 (S0-S4/S6)	144
10.2	PLC 示例 (S7)	146
10.3	PLC 示例 (S17/S18)	146
10.4	PLC 示例 (S19)	147
10.5	PLC 示例 (S20)	148
10.6	PLC 示例 (S21)	149

10.7 PLC 示例 (S22)	150
10.8 PLC 示例 (S23-S24)	151
10.9 PLC 示例 (S26)	152
<b>11 网页远程控制机器人</b>	<b>153</b>
11.1 配置 VNC	154
11.2 设置密码	154
11.3 查看 IP 地址	155
11.4 设置控制器	156
11.5 拔除示教器	156
11.6 远程控制机器人	156
11.6.1 操作前提	156
11.6.2 登录网站	157
11.6.3 选择视图方式	157
11.6.3.1 示教器视图	157
11.6.3.2 机械臂视图	158
11.6.4 文件管理	158
11.6.5 系统升级	159
11.6.6 退出系统	160
<b>12 系统设置</b>	<b>161</b>
12.1 系统设置	161
12.1.1 网络配置	161
12.1.2 语言配置	161
12.1.3 VNC 设置	162
12.1.4 密码配置	163
12.2 运行准备设置	164
12.2.1 机器人配置	164
12.2.2 安装位姿设置	165

12.2.3	安全限制配置	166
12.2.4	碰撞检测设置	167
12.3	通用设置	168
12.3.1	运动学设置	170
12.3.2	控制器设置	171
12.3.3	软极限设置	172
12.3.4	机械臂 DH	172
12.3.5	JOG 设置	173
12.3.6	关节伺服	173
12.3.7	权限	173
12.3.7.1	切换用户	174
12.3.7.2	更改密码	174
<b>13</b>	<b>维护、修理和处置</b>	<b>176</b>
13.1	质量保证	176
13.2	免责声明	176
13.3	系统升级	177
13.3.1	开机动画更新	177
13.3.2	软件升级	177
13.3.3	固件升级	178
13.3.4	PLC 升级	180
13.4	维护维修	180
13.5	废弃处置	181
13.6	错误代码	182
13.6.1	程序报警	182
13.6.2	伺服驱动器报警	235
<b>14</b>	<b>附录</b>	<b>257</b>
14.1	A IO 使用说明	257

---

14.2 B 术语 . . . . .	265
14.3 C 认证与检测 . . . . .	265
14.4 D 备件清单 . . . . .	267
14.5 E 参照标注 . . . . .	267
14.6 F 技术规格 . . . . .	268



# 前言

感谢您购买和使用本公司研发的轻型 6 自由度协作机器人 EA64-13。

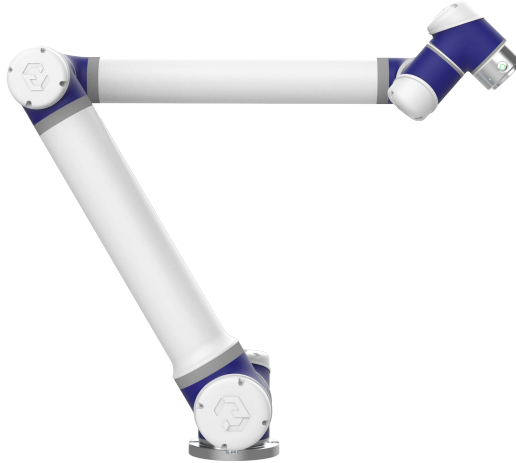


图 1：EA64-13

EA64-13 为苏州艾利特机器人有限公司推出的智能轻型 6 自由度模块化协作机器人，有效负载 12kg，为 ELITE 模块化协作机器人系列之一。ELITE 协作机器人系列采用关节模块化设计，使用面向开发者层面的机器人系统。用户可根据 ELITE 协作机器人平台提供的应用程序接口，开发属于自己的机器人控制系统；此外，ELITE 协作机器人配有专用的可编程操作界面，用户可通过此界面实时观察机器人的运行状态，对机器人进行诸多控制设置，也可脱机进行离线仿真，极大地提升了实际应用的工作效率。

## 产品组成

一套完整的 EA64-13 机器人出库清单明细如表 2 所示。

表 2. 出库清单

名称	数量
机器人本体	1
含示教器的控制箱	1
电源连接线	1
基座（选配）	1

## 更多信息

如您还需要了解更多信息，请登陆网站：[www.elibot.com](http://www.elibot.com)

# 第 1 章 安全

## 1.1 简介

本章介绍了操作机器人或机器人系统时应该遵守的安全原则和规范。集成商及用户必须认真阅读本手册，带有警示标识的内容需要重点掌握并严格遵守。由于机器人系统复杂且危险性较大，使用人员需要充分认识操作的风险性，严格遵守并执行本手册中的规范及要求。用户及集成商需要具备充分的安全意识并且遵守工业机器人安全规范 ISO 10218。

## 1.2 责任与免责声明

若新设备及其组件在投入使用后，出现因制造或材料不良所致的缺陷，苏州艾利特机器人有限公司应提供必要的备用部件予以更换或维修相关部件。

被更换或返至苏州艾利特机器人有限公司的设备或组件的所有权归苏州艾利特机器人有限公司所有。

如果产品已经不在保修期内，苏州艾利特机器人有限公司保留向客户收取更换或维修费用的权利。

在保修期外，如果设备呈现缺陷，苏州艾利特机器人有限公司不承担由此引起的任何损害或损失，例如生产损失或对其它生产设备造成的损坏。

若设备缺陷是由处理不当或未遵循用户手册中所述的相关信息所致，则“产品质量保证”即刻失效。

以下情况导致的故障不在本保修范围内：

1. 不符合工业标准或未按用户手册要求安装、接线、连接其它控制设备；
2. 使用时超出用户手册所示规格或标准；
3. 将本产品用于指定以外用途；
4. 存放方式、工作环境超出用户手册的指定范围（如污染、盐害、结露等）；
5. 由于运输不当导致的产品损坏；
6. 事故或碰撞导致的损坏；
7. 安装非原装正品零部件、附件；
8. 由苏州艾利特机器人有限公司或其指定集成商以外的第三方对原装零部件进行改造、调试或维修导致的损坏；
9. 火灾、地震、海啸、雷击、大风和洪水等自然灾害；

10. 上述情况以外非苏州艾利特机器人有限公司责任导致的故障。

以下情况不属于保修范围：

1. 无法识别生产日期或保修起始日期；
2. 对软件或内部数据的更改；
3. 无法再现故障或者故障无法由苏州艾利特机器人有限公司识别；
4. 在放射性设备、生物试验设备或苏州艾利特机器人有限公司判断为危险用途中使用本产品。

根据产品质量保证协议，苏州艾利特机器人有限公司只对向经销商出售的产品和零部件中出现的瑕疵和缺陷进行质保承诺。

任何其它明示或暗示的担保或责任，包括但不限于任何对适销性或特定用途的默示担保，苏州艾利特机器人有限公司不承担相关担保责任。此外，苏州艾利特机器人有限公司对由相关产品产生的任何形式的间接损害或后果不承担相关责任。

## 1.3 安全警示标志

本手册中有关安全的内容，使用如下警示标志进行说明，手册中有关警示标志的说明，表示重要内容，请务必遵守。

### 危险



此安全信息表示危险情况，如果不避免，将导致死亡或严重伤害。

### 警告



此安全信息表示危险情况，如果不避免，可能导致死亡或严重伤害。

### 提醒



此安全信息表示危险情况，如果不避免，可能导致轻微或中度伤害。

警告



此安全信息表示可能引发危险的用电情况，如果不避免，可导致人员伤害或设备严重损坏。

警告



此安全信息表示可能引发危险的热表面，如果接触了，可造成人员伤害。

## 1.4 安全注意事项

在运行机器人时，首先必须确保操作人员的安全。操作时的一般注意事项如下所示，请妥善采取相应措施以确保操作人员的安全。

提醒



1. 在第一次使用机器人及投入生产前需要对机器人及其防护系统进行初步测试和检查。
2. 所有操作机器人系统的人员都应接受来自苏州艾利特机器人有限公司。用户应充分了解操作并具备操作机器人的资格。如需详细培训，请通过 E-mail 与公司联系：technical@elibot.cn。
3. 操作机器人系统时，不应穿着宽松的衣服或首饰。为了安全起见，长头发也必须系在后面。
4. 当设备通电时，即使机器人没有移动，也要保持警惕，因为机器人可能正在等待信号以继续运动。
5. 应在机器人周围放置标记、护栏、绳索、标牌或防护屏，以清楚地显示机器人的工作空间。
6. 维修人员或操作人员应确保机器人在进行电气维修时不能插入或通电。
7. 操作机器人时不应戴手套。
8. 请务必按照本说明书中的要求和规范安装所有电气设备。
9. 确保机器人和工具安装正确且牢固。
10. 确保机器人有足够的空间自由操作。
11. 切勿使用损坏的机器人。
12. 不要将任何安全设备连接到普通 I/O。仅使用与安全相关的 I/O。
13. 使用示教器时，请远离机器人。
14. 切勿改装机器人。如果机器人有任何改动或修改，苏州艾利特机器人有限公司将不承担任何责任。
15. 在运输机器人之前，用户需要确保机器人被安全、妥善地包装。
16. 运输机器人时，请遵守运输要求。
17. 当机器人组合或与可能损坏机器人的机器一起工作时，强烈建议单独测试所有功能和机器人程序。
18. 请勿将机器人长时间暴露在永久磁场中。强磁场可能会损坏机器人。

警告



1. 机器人和控制箱在运作的过程中会产生热量。机器人正在工作时或刚停止工作时，请勿操作或触摸机器人。
2. 切断电源后一小时，机器人才可冷却下来。
3. 切勿将手指伸到控制箱发热处。

## 1.5 风险评估

风险评估是集成商必须完成的最重要的任务之一。本手册中的信息不包括如何设计、安装或操作集成系统，也不包括外围设备的正确安装和处理。整个系统的安全性取决于机器人工具和设备的安装和使用方式。集成商在安装机器人系统时应遵守集成商所在国家/地区的所有法律、法规、安全规范和标准。

### 警告



在设置和操作 EA64-13 之前必须进行风险评估

集成商可以参考以下标准进行风险评估：

1. ISO 12100:2010 机械安全-设计通则-风险评估与风险降低；
2. ISO 10218-2:2011 机器人与机器人设备-安全要求-第 2 部分：工业机器人系统与集成；
3. RIA TR R15.306-2014 工业机器人与机器人系统的技术报告-安全要求、任务型风险评估方法；
4. ANSI B11.0-2010 机械安全；
5. 一般要求与风险评估。

ELITE 机器人的集成商需要履行但不限于以下责任：

1. 对完整的机器人系统做全面的风险评估；
2. 确认整个系统的设计安装准确无误；
3. 向用户及工作人员提供培训；
4. 创建完整系统的操作规范，明确使用流程说明；
5. 建立适当的安全措施；
6. 在最终安装时使用适当的方法消除危险或最大限度降低一切危险至可接受水平；
7. 将剩余风险传达给最终用户；
8. 在机器人上标示集成商的标志和联系信息；
9. 将本手册和其它相关技术文件存放在易于获取以供参考的地方。

风险评估时应考虑操作人员与机器人在操作过程中的危险交互。必须避免机器人或工具可能接触到颈部、面部或头部的情况。在使用机器人之前必须进行风险评估，以避免受伤或死亡。潜在的安全风险可能包括但不限于：

1. 使用锋利或尖头末端执行器或工具导致的潜在伤害；
2. 处理有毒或其他有害物质；
3. 手指或四肢被夹在机器人和工件之间；
4. 可能与人员或设备发生碰撞；
5. 操作过程中工具或设备松动；

## 6. 剧烈撞击对机器人造成的损坏。

集成商必须通过风险评估确定风险级别，然后实施安全措施以将风险降低到可接受的水平。

有关查阅适用的标准和法律指南，请登陆网站：[www.elibot.com](http://www.elibot.com)。该手册所包含的所有安全方面的信息均不得视为苏州艾利特机器人有限公司的保证，即使遵守所有的安全指示，操作人员造成的人员伤害或设备损坏依然有可能发生。

苏州艾利特机器人有限公司致力于不断提高产品的可靠性和性能，并因此保留升级产品的权利，恕不另行通知。苏州艾利特机器人有限公司力求确保本手册内容的准确性和可靠性，但不对其中的任何错误或遗漏信息负责。

更多信息请参考第 14 章。

## 1.6 拟定用途

机器人控制器以及机器人只限于一般工业设备使用，不可用于与预定用途违背的应用，禁止用途包括但不限于以下情况：

1. 用于易燃易爆等危险环境中；
2. 用于移动或搬运人或其它动物的装置；
3. 用于涉及人命的医疗设备等装置；
4. 用于对社会性及公共性有重大影响的装置；
5. 用于车载、船舶等受到振动环境；
6. 用于攀爬工具使用。

## 1.7 紧急情况处理

如遇紧急情况，用户可按下急停按钮，立即切断机器人电源。



图 1-1：急停按钮

**提醒**



当按下紧急停止按钮时，机器人可能会缓慢下降一小段距离。

当按下紧急停止按钮后，该按钮将自动锁定为‘按下’的状态。如需解除按钮锁定，请扭动并顺时针方向向上拉按钮，此时按钮会被重设为‘未按下’的状态。在用户被夹在机器人和工件和机器人之间的紧急情况下，需要移动机器人以释放被困用户，不要给机器人通电！

**警告**



在有用户被机器人或工件夹住的情况下，请勿给机器人上电！

如已有人员被机器人夹住，请立即按下紧急停止按钮切断电源。EA64-13 可以在紧急情况下实施强制反方向移动关节功能，用力推动或拉动机器人手臂，迫使关节移动。在这种情况下，机器人的关节可能会损坏，但所有人员的安全和健康更为重要。如果有需要，请立即就医。如果机器人由于某种原因无法反方向移动关节，则可以移除相应的关节端盖，并释放制动插销，让关节自由移动。有关如何卸下关节端盖以及在哪里可以找到制动插销的更多信息，请参阅服务手册。

虽然 EA64-13 确实有碰撞检测功能，但不能保证安全。如果机器人快速移动并与物体或个人发生碰撞，机器人会停止，但仍可能会造成伤害。在碰撞检测激活的情况下，用户操作机器人

时仍应小心谨慎。

## 第 2 章 运输

每个机器人都带有一个默认的预包装程序。运行此程序时，机器人会移动到适合包装的位置。然后用户可以将机器人以正确的位姿放置在其原始包装中。如果原包装不再可用，用户必须确保机器人的所有组件都得到良好的支撑和保护，以免损坏机器人或控制箱。

在从包装中取出机器人之前，请确保为机器人准备了一个安装点。

不建议将机器人放置在地板或工作台面上。

为避免损坏，从包装中取出机器人后，请立即将其放置在安装点。

运输完成后保持好原包装。将包装材料保存在干燥处，以备将来需要重新包装并移动机器人。

### 提醒



1. 确保抬升设备时你的背部或其它身体部位不过分负重。
2. 应遵守所有地区性和国家性指南。苏州艾利特机器人有限公司不对设备运输过程中产生的损害负责。
3. 确保安装机器人时严格遵守说明书中的安装指示。
4. 运输和存放条件：机器人系统能够承受-25~55 摄氏度的保存温度。
5. 发往中国境外的机器人设备，有可能受到航空运输的限制而无法运送电池类产品，直接影响控制箱中主板 3V 纽扣电池无法随机发货，若电池缺失将影响系统时间正常运行，需用户自行配置，敬请谅解。

# 第 3 章 机器人硬件组成

EA64-13 机器人系统由三个主要部分组成：

1. 控制箱
2. 机器人
3. 示教器

该系统还包括三根线缆：

1. 主电源线
2. 机器人线缆
3. 示教线缆

第 5 章中讨论了系统的安装和组装。本章将简要介绍每个机器人组件。

## 3.1 机器人本体

### 3.1.1 机器人系统硬件组成



图 3-1 : EA64-13 机器人系统

如图 3-1 所示，EA64-13 协作机器人系统主要由机器人本体、控制箱（可选多种型号控制箱）、和示教器组成。机器人本体模仿人的手臂，共有 6 个旋转关节，每个关节表示一个自由度。如图 3-2 所示，机器人关节包括基座（关节 1），肩部（关节 2），肘部（关节 3），腕部 1（关节 4），腕部 2（关节 5）和腕部 3（关节 6）。

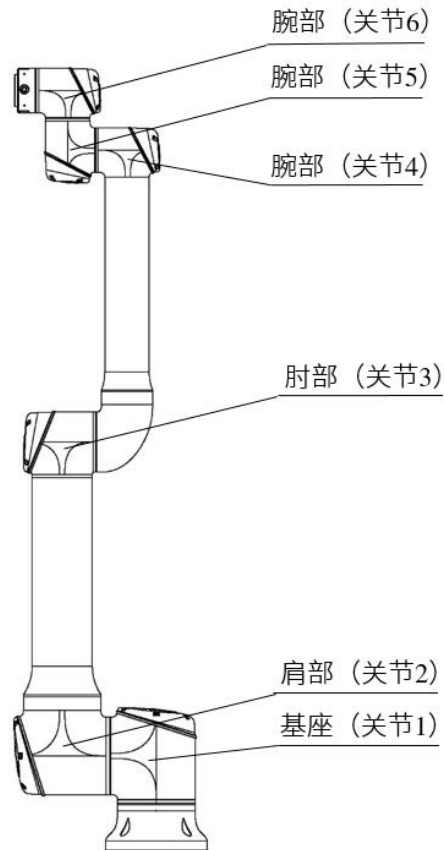


图 3-2：EA64-13 机器人关节

### 3.1.2 机械尺寸

EA64-13 机器人的机械尺寸如图 3-3 所示。

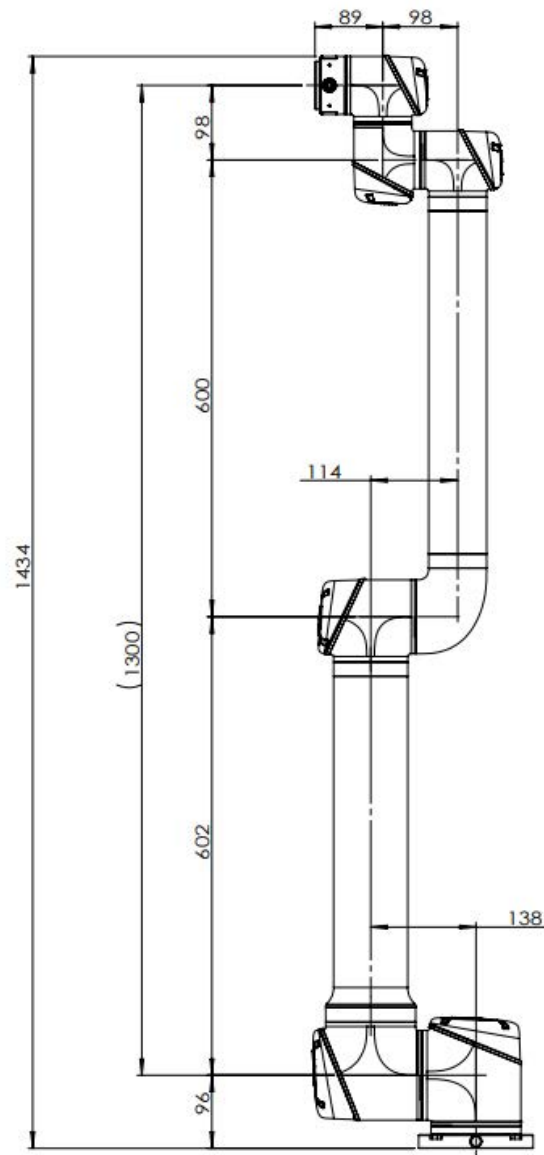


图 3-3 : EA64-13 机器人的机械尺寸图，单位为 mm

基座尺寸和安装螺栓图如图 3-4 所示。

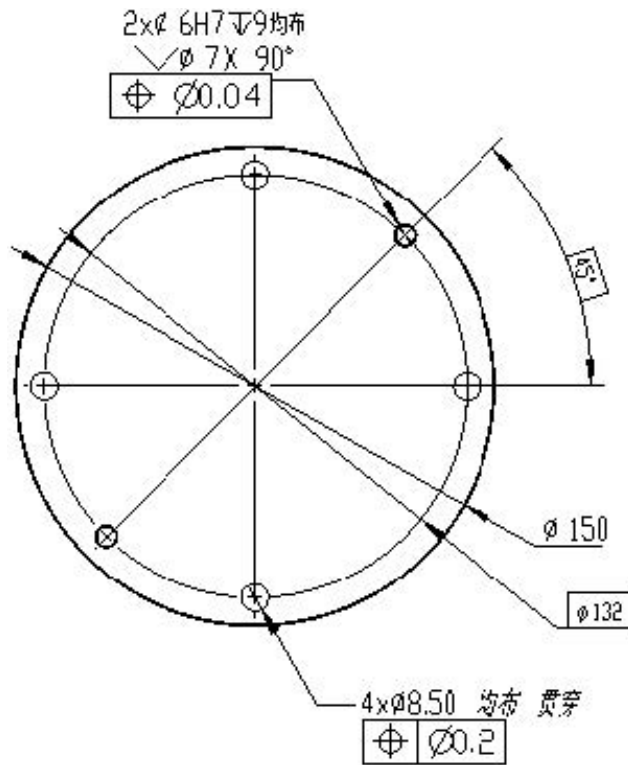


图 3-4：基座安装孔尺寸，单位为 mm

工具法兰是工具安装到机器人末端执行器的地方。工具法兰的尺寸如图 3-5 所示。

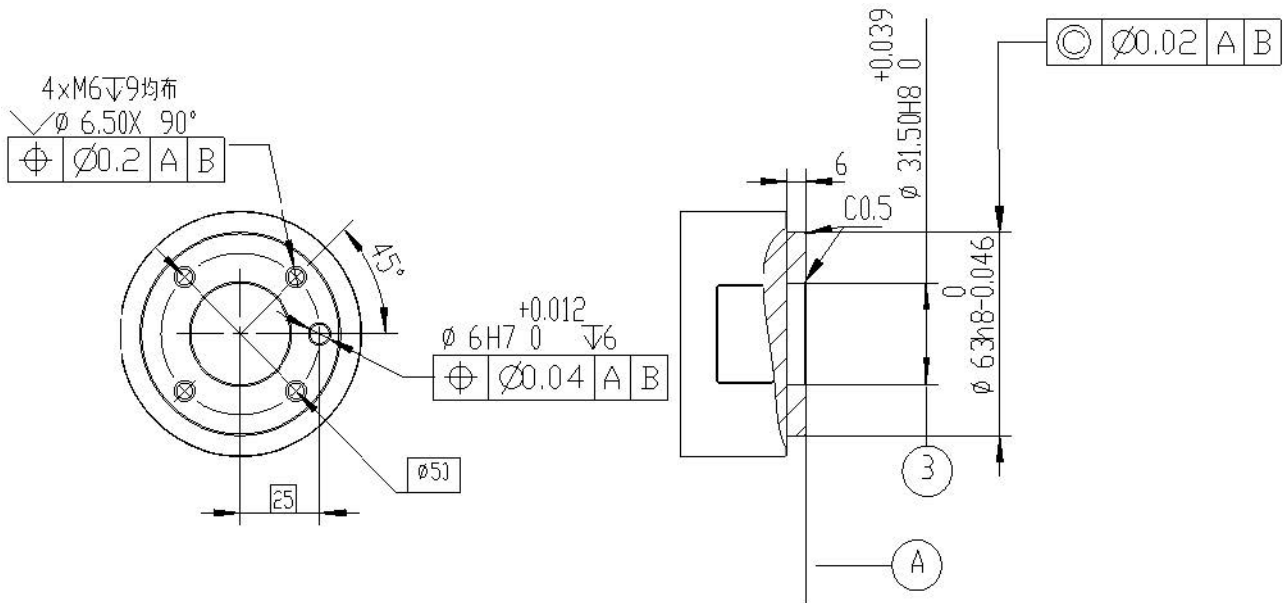


图 3-5：机器人工具法兰的机械尺寸，单位为 mm

工具 I/O 端口位于机器人末端执行器的侧面，如图 7-16 所示。取下端盖后，即可使用工具 I/O 端口。

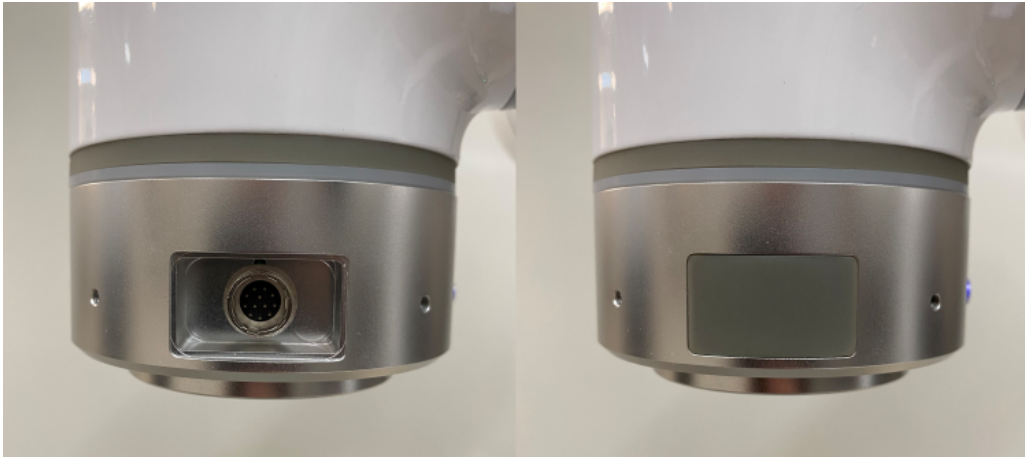


图 3-6：工具 I/O 插头的位置

### 3.1.2.1 工作空间

图 3-7 和 图 3-8 显示了 EA64-13 的工作空间，是一个半径为 1304mm 的球体。基座正上方和正下方的圆柱形空间是奇异点区。奇异点是机器人因配置或者轨迹的命令速度导致关节速度超过安全限制而失去自由度的位置。在对机器人进行编程时应避免出现奇异点，因为它们会导致机器人突然快速移动或者中断程序导致其过早停止。

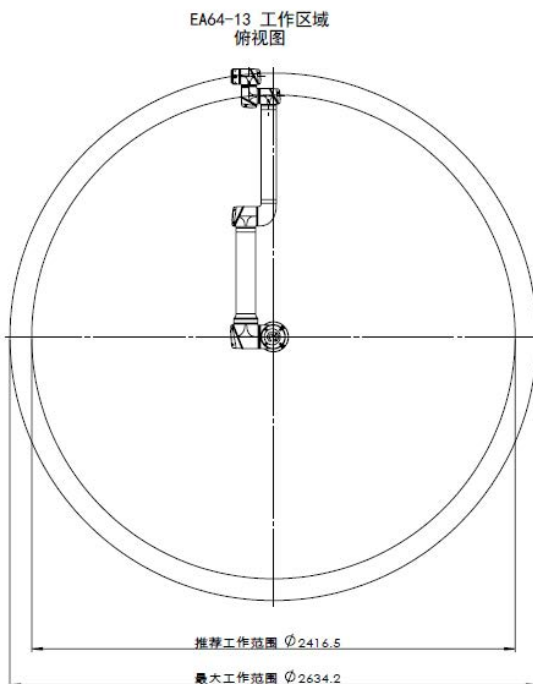


图 3-7：机器人工作空间俯视图

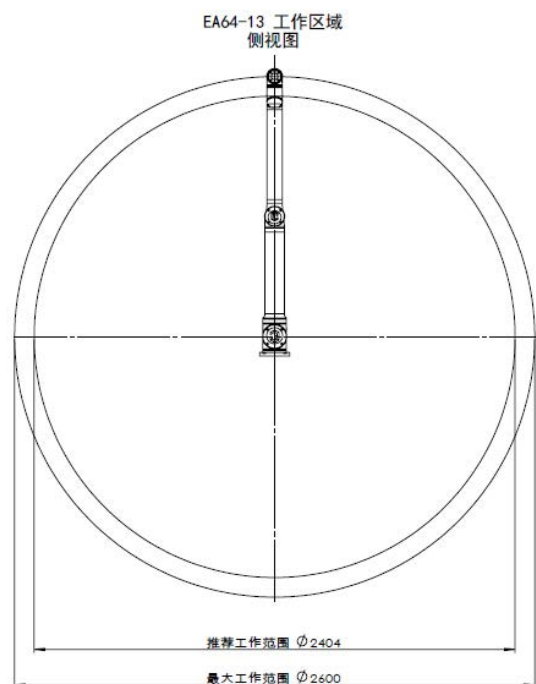


图 3-8：机器人工作空间侧视图

机器人关节不能连续旋转，并且被限制在指定的范围内。旋转关节限制如表 3-1 所示。如有需

要，用户可以调整关节范围。

第 12.3.3 小节中讨论了修改关节范围。

表 3-1. EA64-13 的关节限制

关节	最小角度	最大角度
关节 1	-360°	360°
关节 2	-360°	360°
关节 3	-360°	360°
关节 4	-360°	360°
关节 5	-360°	360°
关节 6	-360°	360°

### 3.1.2.2 DH 参数

DH参数，即Denavit-Hartenberg 参数，是表示机器人正向运动学的传统方式。在给定机器人关节角度的情况下，该参数在基座坐标系中表示工具中心点或 TCP 的位置，如图 3-9 所示。

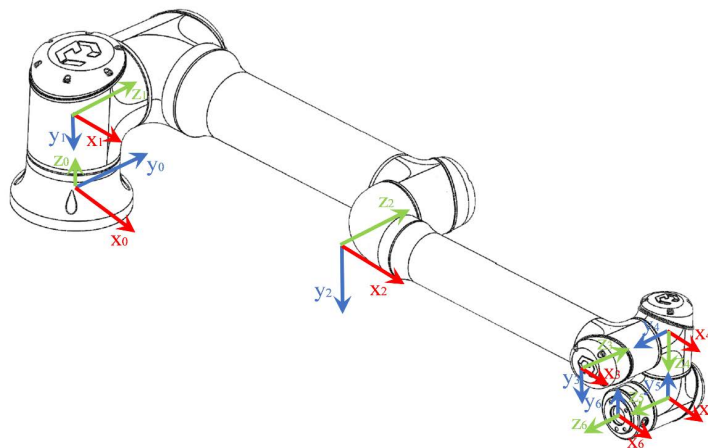


图 3-9：机器人 DH 示意图

EA64-13 的 DH 参数如表 3-2 所示。



## 3.3 示教器

示教器是机器人进行编程的地方。用户可以使用触摸屏选择选项，也可以使用触摸屏周围的物理按钮激活其它选项或功能。

### 3.3.1 示教器布局

示教器的正面及其显示屏和按钮如图 3-11 所示。



图 3-11：示教器布局（正面）

以下是从急停按钮开始，以逆时针顺序介绍每个按钮的功能：

1. 急停按钮用于紧急情况发生时或者用户需要切断机器人的电源。
2. 模式选择开关用于将模式设置为自动（PLAY）、示教（TEACH）或远程（REMOTE）。如果将此开关从自动（PLAY）移到示教（TEACH），则当前运行的程序将立即结束。
3. LED 指示灯会通知用户电源是否打开、是否有报警以及机器人伺服系统启动情况。
4. 状态控制按钮用于在不使用触摸屏的情况下从状态控制菜单中选择项目。
5. 子菜单选择按钮允许用户从子菜单中选择菜单项，也无需使用触摸屏。
6. 功能切换键允许用户查看当前屏幕上可用的高级功能。当用户从子菜单中选择可用的高级功能时，必须按住该按钮。
7. 当机器人处于自动（PLAY）模式时，可以使用以下按键来对当前运行的机器人程序进行控制或调整。
  - (a). 橙色按钮 V+ 和 V- 用于提高和降低机器人的运行速度。
  - (b). 黄色伺服按钮用于在程序运行前激活伺服。除非按下此按钮且黄色伺服指示灯 LED 点亮，否则机器人无法运行程序。
  - (c). 绿色运行按钮用于运行程序或单步执行程序（参见第 6.8 节）。它还用于移动到已

记录的路点来检查其位置。

- (d). 红色按钮用于暂停运行中的程序。一秒内连续点击两次暂停按钮，可以起到停止程序的效果。
- 8. 轴运动控制按钮用于依照当前坐标系移动机器人。
- 9. 滚轮用于控制光标的移动。一般情况下滚轮是禁用的。若需启用，用户可将滚轮朝示教器方向按下。若需禁用，则再次按下滚轮即可。



图 3-12：示教器布局（背面）

示教器背面的三位使能开关（图 3-12）用于激活伺服电机。用户必须紧握手柄将三位开关按到底，保持不动并且确保伺服指示灯 LED 点亮，机器人才能移动。模式也必须设置为示教（TEACH）。示教器背面还有一个触控笔放置处。

## 第 4 章 快速入门

本章重点介绍机器人使用的快速入门。它不是一个全面的使用指南。有关设置和编程的更多信息，请参阅相应部分。

### 4.1 安装简介

以下步骤是设置机器人时应遵循的顺序：

1. 使用 4\*M8 螺栓将机器人安装到稳定的平台或表面；
2. 将机器人线缆连接到控制箱；
3. 将主电源线连接到控制箱；
4. 将任何必要的工具安装到工具法兰上并连接工具的适当 I/O；
5. 将主电源线插入适当的插座；
6. 操作前确保机器人工作区没有人员和安全隐患；
7. 进行风险评估。

## 4.2 机器人上电

机器人上电前，请确保所有线缆均已正确连接并且控制箱已插入合适的电源。找到控制箱上的电源开关。当用户准备关闭系统电源时，首先将示教模式（图 3-10）开关从自动（PLAY）或远程（REMOTE）转到示教（TEACH）以结束当前程序。当机器人完全停止时，将控制箱上的电源开关转到关闭位置。

## 4.3 机器人初始化

在示教器通电后，按住示教器背面的三位使能开关，点击“非精确”按钮，使机器人处于初始化状态，此时可以进行编码器标定。如果标定失败，手动移动各轴直到机器人处于精确模式，如图 4-1 所示。

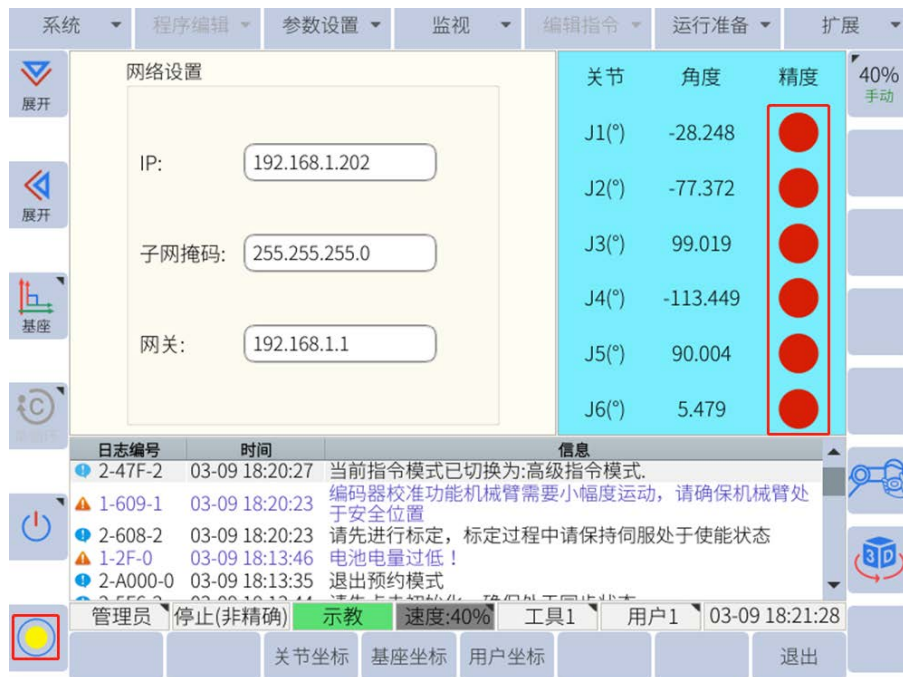


图 4-1：手动移动各轴使机器人处于精确模式

如需设置机器人的安装方式，请在屏幕顶部的主菜单中，导航到 **运行准备 -> 安装设置** 进行设置（请参阅 第 12.2.2 小节）。

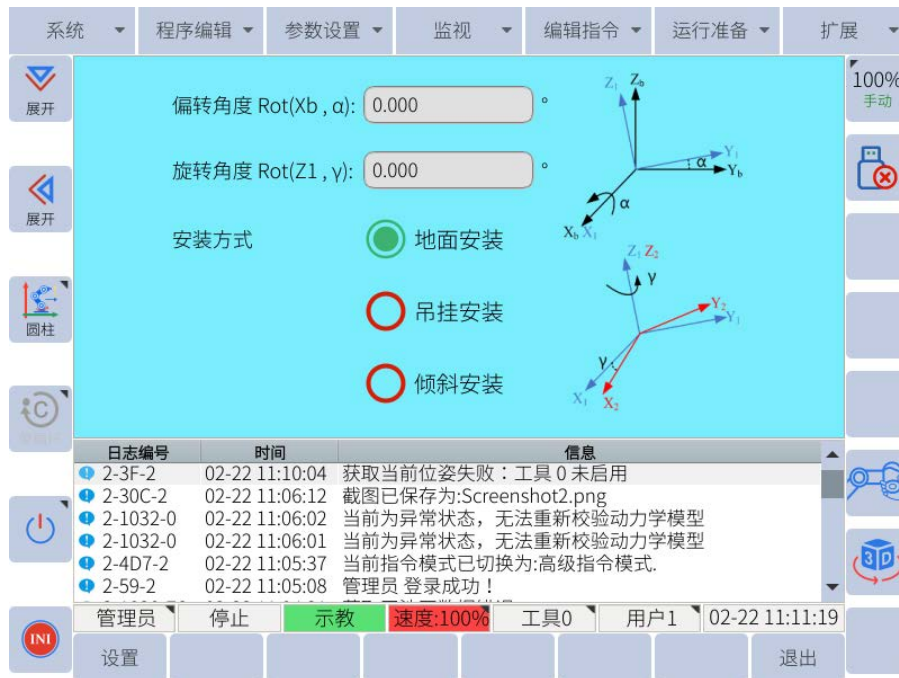


图 4-2：初始设置的安装设置页面

输入正确的信息后，按下子菜单中位于屏幕底部的设置按钮，并保存设置。

#### 提示



在输入信息，并确认更改后请按下“设置”按钮，否则安装设置不会被保存。

#### 警告



如果没有使用正确的安装方式，拖动示教功能将无法正常工作，机器人可能会向无法预测的方向运动。

## 4.4 工具设置

如果机器人的末端执行器上安装了工具，请在示教器软件中进行相应的工具属性设置。在主菜单中导航到 **运行准备 -> 工具负载设置** (参见 图 4-3)。系统中总共可以储存 8 个工具属性，并以它们的编号在软件中进行跟踪与使用。



图 4-3：工具属性设置

选择您要配置的工具编号并输入工具中心点 (TCP) 与末端法兰原点的偏移量。输入工具的质量和重量。设置完成后，请点击子菜单中的“设置”。有关设置工具的更多信息，请参阅第 6.11.3 小节。

**提醒**



如果没有保存工具信息或选择了错误的工具，机器人重力补偿将无法正常工作。

## 4.5 关节轴运动

机器人系统启动后，机器人可以通过多种方式移动。以下为如何使用示教器控制单关节轴运动：

1. 点击示教器屏幕左侧菜单栏中的坐标并选中关节按钮
2. 远离机器人
3. 按住示教器背面的三位使能开关，伺服指示灯亮
4. 按下所需轴运动按钮的 +/- 按钮 (图 3-10)

用户还可以手动移动机器人。要激活机器人的拖动示教功能，请找到位于工具法兰一侧的拖

动示教启用按钮（参见图 4-4）。



图 4-4：拖动示教按钮

用户须按住拖动示教按钮，同时将机器人移动到所需位置。松开拖动示教启用按钮，即可退出拖动示教模式。

## 4.6 机器人程序

### 4.6.1 新建程序

创建一个程序，点击“新建”，会弹出一个界面，如图 4-5 所示。

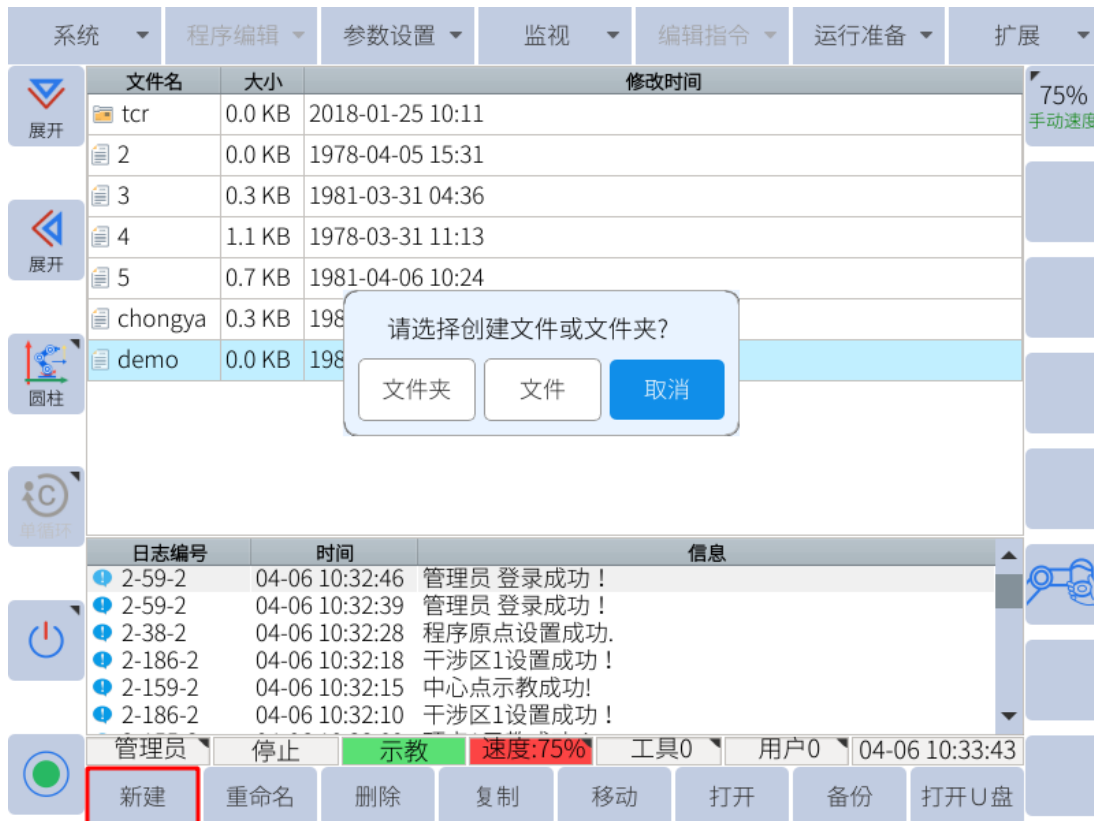


图 4-5：新建程序

点击“文件”后，在文件名输入界面，输入需要的文件名，点击“确定”。

要打开现有文件，选择程序并单击“打开”将程序打开到程序编辑界面（图 6-63）。

**提示**



程序在编辑时自动保存。

### 4.6.2 插入指令

要插入指令，请找到主菜单栏并单击“编辑指令”选项卡。以下指令类别可用：

1. 输入输出
2. 逻辑控制
3. 运算指令
4. 赋值取值
5. 码垛指令
6. 脚本操作
7. 其它指令

## 8. 移动指令

除移动指令外，所有指令的插入方法均相同。

1. 在程序编辑页面，将光标移动到要插入指令位置的前一行。
2. 然后按主菜单下的“编辑指令”或子菜单区域的“快捷指令”选择要插入的指令，如图 4-6 所示。

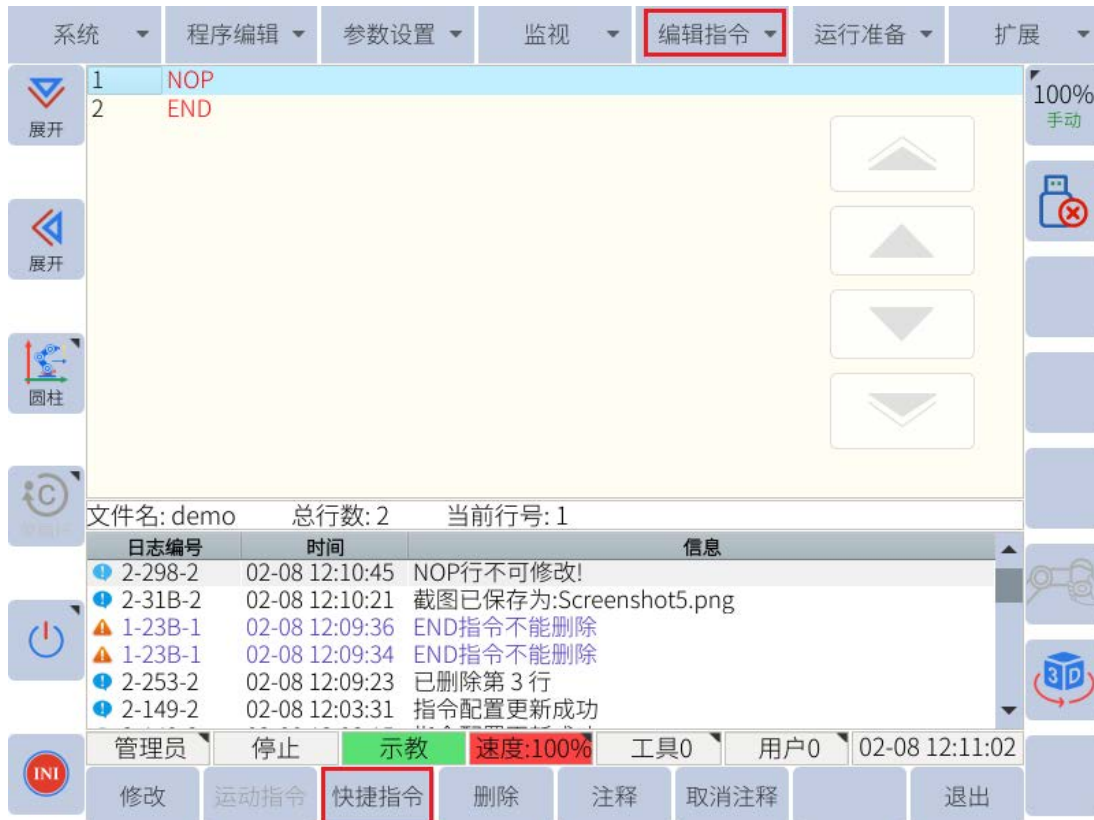


图 4-6: 插入其它指令

3. 编辑完参数后，按“确定”插入指令。

子菜单区域的“快捷指令”选项卡仅包含部分指令，但通过按主菜单栏中的“编辑指令”可以找到所有指令。

### 4.6.3 插入移动指令

在不使用 P 变量的情况下插入移动指令时，机器人的当前位置将被记录到移动指令中。请务必按下三位使能开关，才能成功插入移动指令。

插入移动命令的详细步骤如下：

1. 使用拖动示教或单关节轴运动按钮将机器人移动到所需位置；
2. 将程序光标移动到要插入移动指令的位置之前的行；
3. 按住三位使能开关 - “SERVO” 指示灯将亮起；

4. 单击子菜单栏中的“运动指令”或选择 **编辑指令 -> 移动指令**，然后在下拉菜单中选择所需的移动方法；
5. 选择移动指令后，编辑参数，按“确认”插入。

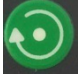
**提示**



插入移动指令时必须按住三位开关。否则，移动指令**将不会被**插入。


### 4.6.4 运行程序

切换到自动（PLAY）模式，按状态控制区的图标可选择三种循环模式之一：

1. 单步：每按一次运行按钮仅执行一行指令，不执行非运动指令。
2. 单循环：执行一次程序。如果按下  按钮，程序将再次执行。
3. 连续循环：连续重复一个程序。

## 4.7 关机

当用户准备关闭系统电源时，首先将示教器上的模式（**图 3-10**）开关从 PLAY 或 REMOTE 转到 TEACH 以结束当前程序。

用户可选择  ，再点击“确定”关闭机器人。

当机器人完全停止时，将控制箱上的电源开关转到关闭位置，如**图 4-7**所示。



**图 4-7：**控制箱正面的电源开关

# 第 5 章 安装

## 5.1 重要安全说明

### 危险



安装之前请先仔细核对机器人与控制柜上标签内序列号是否一致。机器人的参数需与控制系统内的参数一一对应，若机器人与控制柜不匹配，则会发出报警，且机器人无法运动。请务必确保机器人与控制柜匹配。

安装环境条件：

- 无腐蚀性气体或液体
- 无尘埃或金属粉末
- 无放射性材料
- 无油雾
- 无机械冲击，震动
- 低湿度
- 海拔 1200m 以下
- 避免长时间阳光直射（避免用于户外）
- 无盐雾
- 无电磁噪声
- 无易燃物品

环境温度：-10°C ~ 50°C

工作湿度：90%相对湿度（非冷凝）

### 5.1.1 承载面

机器人应安装在坚硬的表面上。承载面必须能够承受至少十倍于机座关节产生的扭矩和至少五倍于机器人的重量。此外，表面应无振动。机器人每次安装完成后必须进行安全评估，并严格遵守第 1 章中的说明。

警告



在安装机器人后和操作机器人前必须进行风险评估。

## 5.2 需要的材料

以下是安装所需的材料：

1. 4\*M8 螺栓（基座），参见 图 3-4。
2. 4\*M6 螺栓（工具），参见 图 3-5。
3. 扭力扳手。

## 5.3 电气规格

### 5.3.1 控制箱

电源至少应配备以下附件：

1. 接地。
2. 市电保险丝。
3. 剩余电流断路器。

建议在机器人应用中的所有设备的电源上安装一个电源开关，以便在维修期间上锁挂牌。

电气规范如表 5-1 所示。

表 5-1. 电源连接的电气规格

参数	最小值	典型值	最大值	单位
输入电压 (普通版)	90	-	264	VAC
外接市电保险丝 (90-130V 时)	8	-	16	A
外接市电保险丝 (200-240V 时)	8	-	16	A
输入频率	47	-	63	Hz
输入电压 (M 版)	19	-	72	VDC
外接电源保险丝 (24V 时)	64	-	100	A
外接电源保险丝 (48V 时)	32	-	64	A
额定工作功率	100	500	2000	W

**危险**



1. 请确保机器人正确接地（电气接地）。请用未使用过的螺栓为系统内的所有设备建立公共接地并连接到控制箱内的接地符号。接地导体应至少具有系统中最高电流的额定电流。
2. 确保控制箱的输入电流受到剩余电流装置 (RCD) 和相应的保险丝的保护。
3. 完成所有服务所需的机器人安装和设置完成后，应对所有电源实施上锁挂牌。系统锁定时，机器人 I/O 不应由其它设备供电。
4. 控制箱上电前，请确保所有线缆连接正确。始终使用原装电源线。

### 5.3.2 工具 I/O

有关工具 I/O 的更多信息，请参阅 第 7.7 节。

**危险**



1. 确保控制箱、示教器和线缆不接触液体。潮湿的控制箱可导致人员伤亡。
2. 控制箱和示教器不得暴露在灰尘或超出规定的防护等级的潮湿环境下（控制箱：IP44，示教器：IP65）。
3. 密切注意存在传导性灰尘的环境。

## 5.4 安装

### 5.4.1 安装机器人

机器人具备 360° 安装位置姿态自适应功能，可支持在基座上安装、吊装、壁装及其它特定安装方式，如图 5-1 所示。

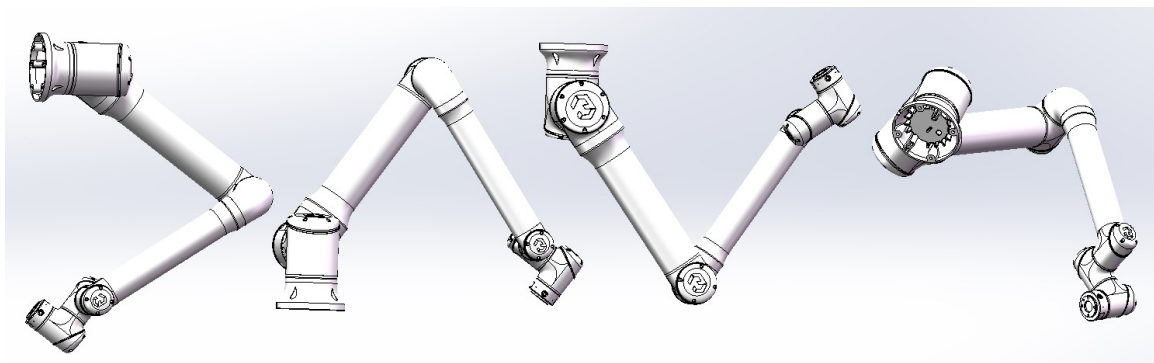


图 5-1：不同安装姿势示意图

在基座上安装时，使用 4 颗 M8 螺栓将机器人本体固定在基座上，螺栓必须使用 20Nm 扭矩拧紧。建议使用两个的孔用来安装销钉，以提高安装精度，机械尺寸如图 3-4 所示。

承载面应足够坚固，能够在基座接头的选定安装方向上承受至少 3500Nm 的扭力和至少 100kg 的重量，并且表面应无振动。

#### 提醒



操作前请确保机器人安装正确且牢固。

#### 提醒



如果机器人安装在移动平台上，加速度要小，以免触发机器人碰撞功能。

警告



建议使用铝等散热性能强的承载面材料。这在工作温度高于 35°C 时尤为重要。

### 5.4.2 连接控制箱

控制箱的主电源线末端插入控制箱电源端口，并将另一端插入适当接地和受保护的插座，请参考图 5-2。



图 5-2：主电源插口

提醒



机器人与控制箱之间线缆的最长可定制距离为 6 米。

机器人线缆末端有一个重载矩形插头，将重载矩形插头插入控制箱。注意插入方向，插紧后要锁上连接器，如图 5-3 所示。

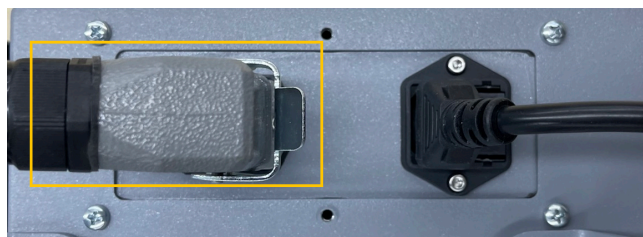


图 5-3：机器人线缆与控制箱的连接

控制箱正面为开关电源，如图 5-11 所示，顺时针旋转 90 度为开启电源。

**提醒**



建议控制柜放置高度为：控制柜开关应距离地面 0.6-1.5m，电源端口高于地面 0.2m。

### 5.4.3 安装 3V 纽扣电池（可选）

发往中国境外的机器人设备，有可能受到航空运输的限制而无法运送电池类产品，需用户自行安装配置。

具体操作步骤如下：

1. 确保控制柜处于断电状态。
2. 打开控制柜盖子，拔掉 IO 板上的所有端子，用螺丝刀拆下示教器插头固定钣金，轻旋示教器插头两端固定螺丝，将示教器插头拔出，如图 5-5 所示。

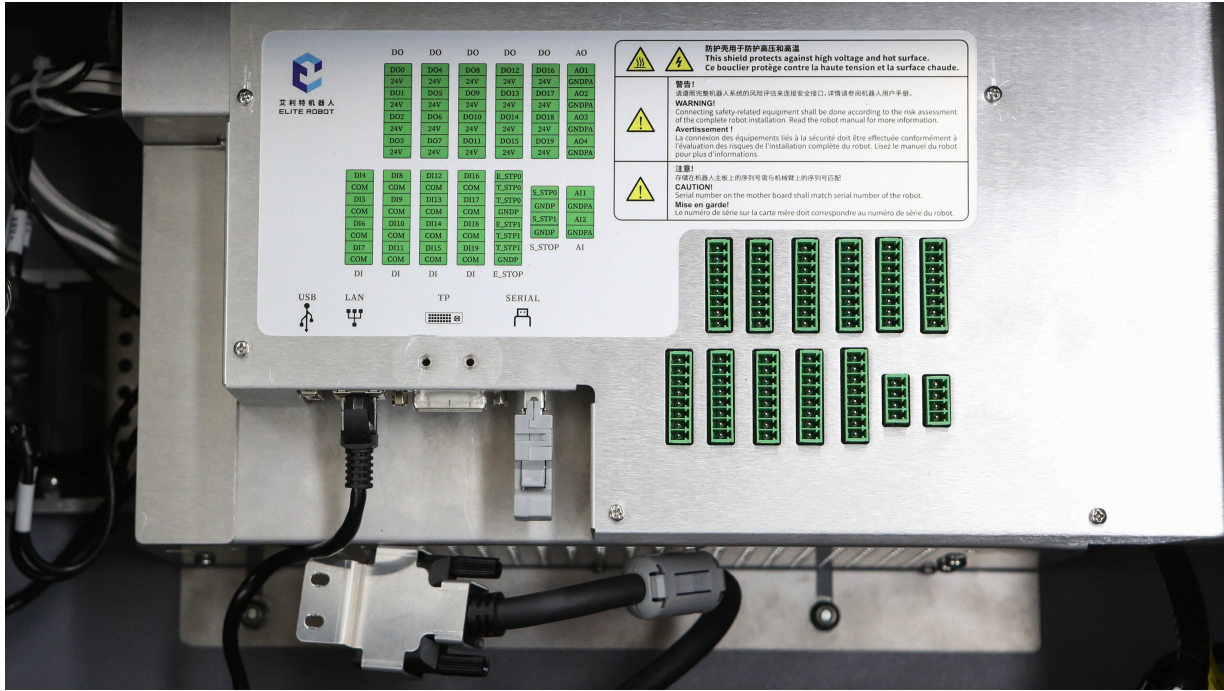


图 5-5：拆解控制柜

3. 用十字螺丝刀拆下核心板上保护钣金上的 5 颗固定螺丝，取下钣金，找到核心板 3V 纽扣电池安装位置，如图 5-6 所示。

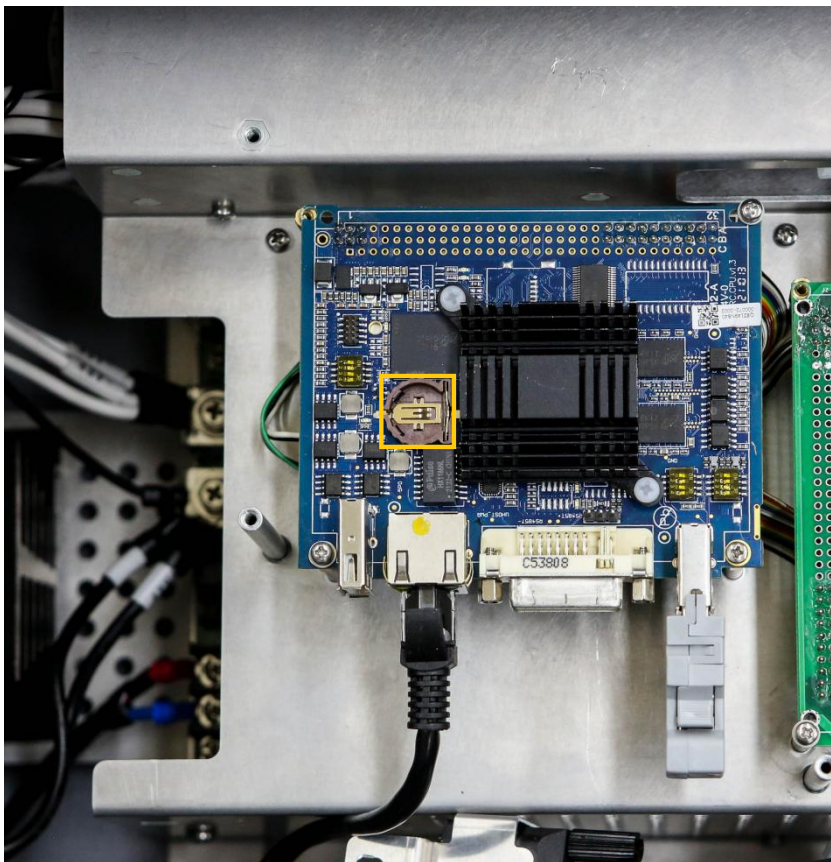


图 5-6：电池安装位置

4. 将 3V 纽扣电磁正极向上，一端插入电池槽有卡扣的位置，轻轻向下按压，直至电池槽卡片能卡住电池，如图 5-7 所示。

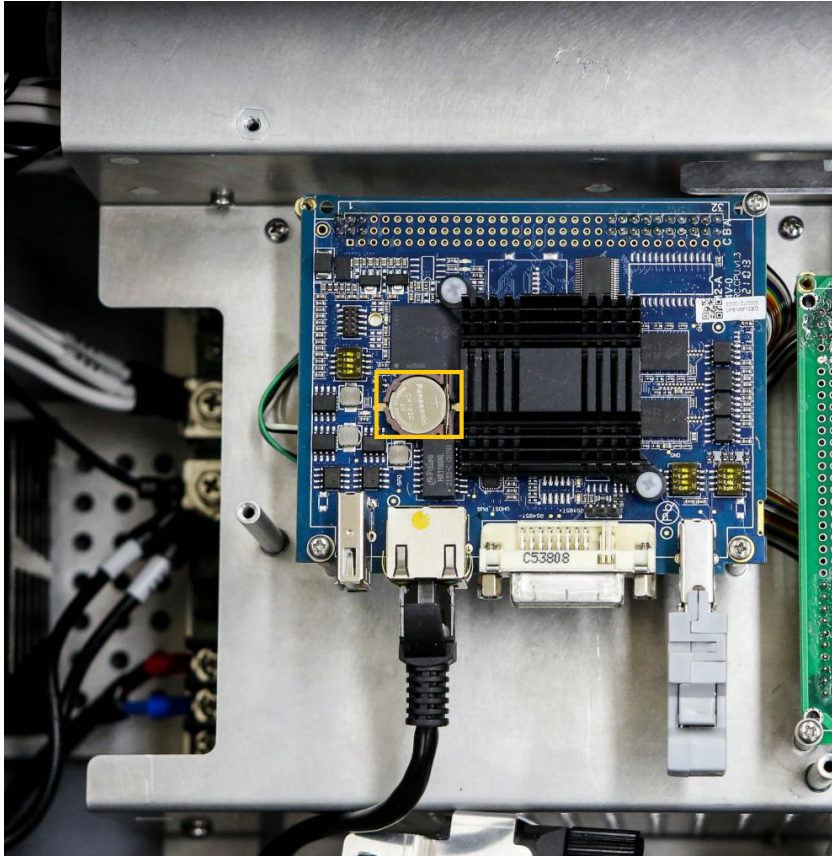


图 5-7：电池安装完成

5. 将保护钣金按原来的位置放好，并锁紧 5 颗螺丝，将示教器插头对准插好锁紧两侧螺丝并锁紧固定钣金螺丝。
6. 将 IO 板上的端子按原样插好，如图 5-8 所示。

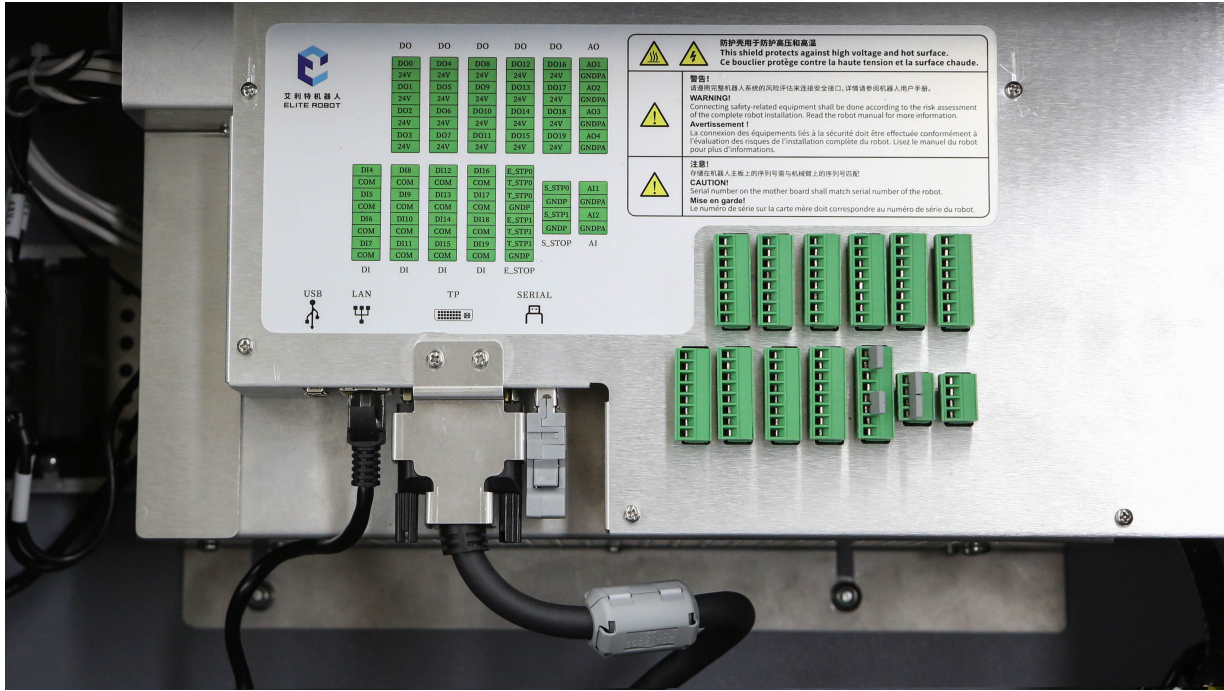


图 5-8：恢复控制柜

提醒



请佩带好静电手环进行电池安装。

### 5.4.4 安装末端工具

EA64-13 在正常操作期间的最大有效负载为 12kg。有效负载的重心必须位于距工具法兰中心轴小于 150mm 的位置。

工具法兰有 4 个 M6 螺纹孔和 1 个  $\phi 6$  定位孔，以提高安装精度。M6 螺栓必须以 8 Nm 的扭矩拧紧。工具法兰的机械尺寸如图 3-5 所示。

提醒



确保工具正确且牢固地安装

图 5-9 中显示了最大负载图。该图是根据工具的重心距工具法兰中心的距离显示机器人可以处理的有效负载的曲线。

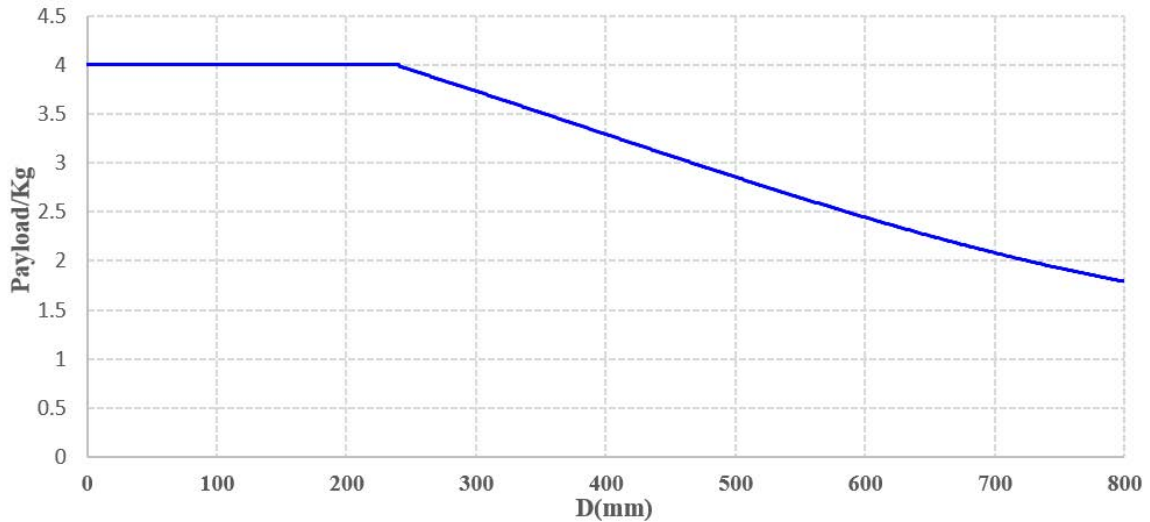


图 5-9: 有效负载图

横轴表示工具重心到工具法兰中心的距离。纵轴代表最大有效负载。有效负载的重心离工具法兰中心越远，允许的有效负载越小。

提醒



1. 图中所示的有效负载表示最大有效负载。在任何情况下都不得超过。
2. 如果有效负载超过允许值，机器人可能会提前损坏。

## 5.5 机器人初始化

设置好机器人并正确安装所有线缆后，即可为机器人上电。

提醒



在机器人启动时，请与机器人保持距离。

机器人上电前，请确保所有线缆均已正确连接并且控制箱已插入合适的电源。

找到控制箱上的电源开关。如果控制箱通电，冷却风扇将打开，示教器电源 LED 指示灯将亮起。示教器屏幕也将打开。

在示教器通电后，按住示教器背面的三位使能开关，点击“非精确”按钮，使机器人处于初始化状态。如需设置机器人的安装设置，请在屏幕顶部的主菜单中，导航到 **运行准备 -> 安装设置** 并设置安装姿势（请参阅 第 12.2.2 小节）。

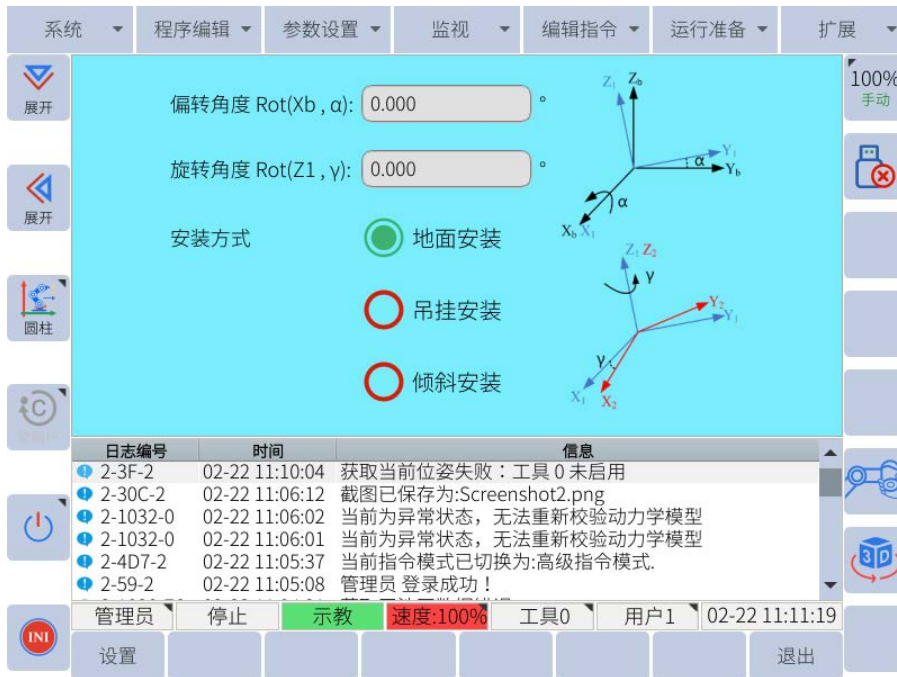


图 5-10：初始设置的安装设置页面

输入正确的信息后，按子菜单中屏幕底部的保存按钮。

**提示**



在输入信息，并确认更改后请按下“保存”按钮，否则安装设置不会被保存。

**警告**



如果没有使用正确的安装位置，拖动示教功能将无法正常工作，机器人可能会向无法预测的方向运动。

## 5.6 工具设置

如果机器人的末端执行器上安装了工具，则必须在软件中进行设置。在主菜单中导航到 **运行准备 -> 工具负载设置** 并设置工具（有关更多信息，请参阅 第 6.11.3 小节）。

**提醒**



如果没有设置工具信息或选择了错误的工具，机器人重力补偿将无法正常工作。

## 第 6 章 机器人编程

本章将介绍用户对 EA64-13 进行编程的过程，并详细介绍编程界面的布局以及如何创建程序和运行程序。

### 6.1 系统启动

要为机器人通电，请确保所有电缆均已正确连接并且控制箱已插入合适的电源。按下控制箱上的电源开关。

在示教器通电且后，按住示教器背面的三位使能开关，点击“非精确”按钮，使机器人处于初始化状态。如需设置机器人的安装设置，请在屏幕顶部的主菜单中，导航到**运行准备 -> 安装配置**进行设置（请参阅第 12.2.2 小节）。

#### 警告



如果没有使用正确的安装位置，拖动示教功能将无法正常工作，机器人会向意想不到的方向漂移。

如果机器人的末端执行器上安装了工具，则需要在软件中进行设置。在主菜单中导航到 **运行准备 -> 工具负载设置** 并设置工具（参见第 6.11.3 小节 了解更多信息）

选择您要配置的工具编号并输入工具中心点 (TCP) 与末端法兰原点的偏移量。输入工具的重心和工具的重量。设置完成后，请点击子菜单中的“保存”。有关设置工具的更多信息，请参阅第 6.11.3 小节。

#### 提醒



如果没有保存工具信息或选择了错误的工具，机器人重力补偿将无法正常工作。

### 6.2 机器人操作模式

机器人可以在以下三种模式下运行：

1. 示教 (TEACH)

2. 自动 (PLAY)
3. 远程 (REMOTE)

通过旋转模式调节旋钮(图 6-1)，可以选择三种模式中的任何一种模式。



图 6-1：示教器布局（正面）

当需要通过示教器以外的外部方法控制机器人时，可以使用远程模式。在远程模式下，可以通过 EA64-13 软件开发工具包 (SDK) 直接控制。远程模式的命令是通过控制箱上的以太网端口从计算机发送的。

示教 (TEACH) 模式是机器人在创建程序或修改变量或 I/O 时所需处于的模式。如果机器人未处于示教 (TEACH) 模式，则无法更改程序或设置。若要进行更改，请将模式选择旋钮移至 TEACH。

当程序已经创建并且用户准备好执行程序时使用自动 (PLAY) 模式。

**提醒**



在远程 (REMOTE) 或自动 (PLAY) 模式下接近机器人时要小心。如果机器人处于静止状态，请确保在进入机器人工作区之前没有程序运行或机器人没有受到远程控制。

## 6.3 用户界面布局

用户界面布局如图 6-2 所示。界面还有用于各种功能的子窗口，例如监视变量和 I/O 以及系统设置。

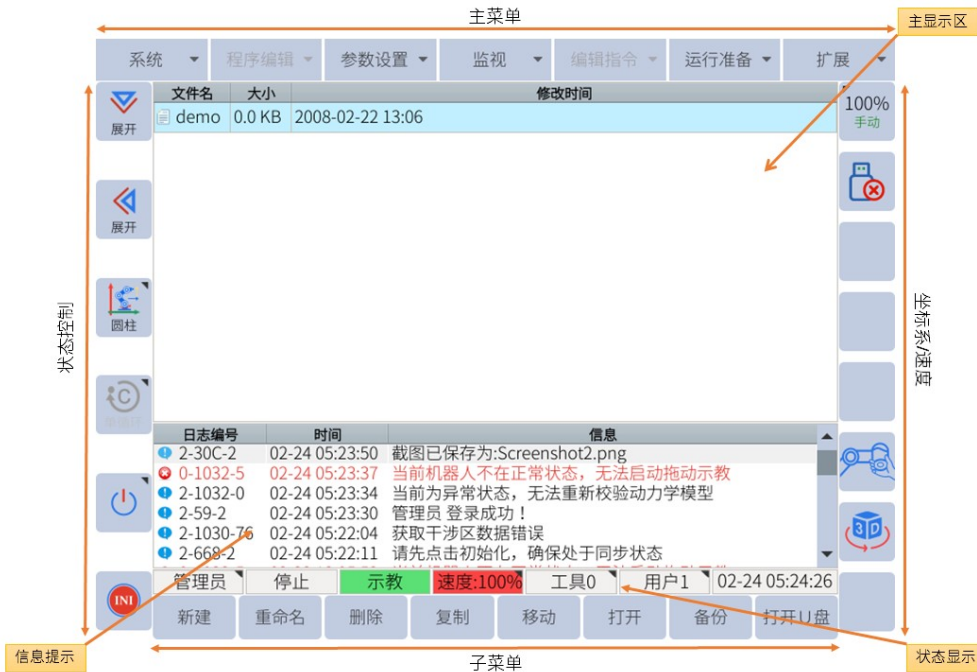


图 6-2：用户界面布局

## 6.4 用户级别

某些功能和设置只能由具有适当级别的用户访问。系统内有四个用户级别：

1. 普通用户
2. 专家用户
3. 超级用户
4. 管理员

除普通用户级别外，所有级别都需要密码才能激活。不同的用户有不同的操作权限。

普通用户没有默认密码，其它用户的默认密码如表 6-1 所示。

表 6-1. 默认密码

用户类型	默认密码
专家用户	111111
超级用户	222222
管理员	333333

## 6.5 用户界面

### 6.5.1 主菜单

主菜单是用户界面顶部的工具栏。用户可以在此处配置设置、插入指令或访问变量和 I/O。并非所有设置都可供普通用户使用。某些设置只能通过管理员级别访问。

普通用户的主要操作为：日志备份，无法修改程序。专家用户的主要操作为：运行并修改程序，进行数据的备份和变量等的修改。超级用户的主要操作为：进行安全配置等。管理员级别具有最高权限。

下表列出了主菜单设置以及查看和/或修改它们所需的用户级别：

系统		
一级菜单	二级菜单	操作权限
文件备份	日志备份	普通用户
	参数备份/全局变量备份/输入输出注释备份/ PLC 备份/用户数据备份/现场总线配置备份/脚 本备份/删除/辨识文件备份/删除/翻译备份/全 局变量注释备份	专家用户
	迁移备份/零位数据备份	管理员
文件恢复	变量导入/ JBI 文件导入/输入输出注释升级/脚 本升级/开机动画更新/辨识文件导入/翻译导入/ 变量注释导入	专家用户
	参数升级/ PLC 升级/用户数据升级	超级用户
	迁移恢复	管理员
机器人升级	一键升级/系统升级/固件升级	超级用户
系统配置	语言配置	普通用户
	网络配置	专家用户及以上可编辑
	VNC 配置	超级用户及以上可编辑
	远程密码	管理员及以上可编辑
机构信息/系统信息		普通用户

程序编辑		
一级菜单	二级菜单	操作权限
拷贝	行拷贝/块拷贝	专家用户
剪切	行剪切/块剪切	

程序编辑		
一级菜单	二级菜单	操作权限
粘贴		专家用户
删除	行删除/块删除	
查找		普通用户
替换		专家用户
自定义指令集		开发者

参数设置		
一级菜单	二级菜单	操作权限
运动学设置		专家用户及以上可编辑
控制器设置		
软极限设置		超级用户及以上可编辑
机械臂 DH/ JOG 设置		管理员及以上可编辑
关节伺服		
用户权限	切换用户	普通用户及以上可编辑
	修改密码	超级用户及以上可编辑

监视		
一级菜单	二级菜单	操作权限
当前位置	关节坐标/基座坐标/用户坐标	普通用户
全局变量	变量 B/变量 I/变量 D/变量 P	普通用户只读，专家用户可编辑（其中虚拟输入不可编辑）
输入输出	数字输入/数字输出/虚拟输入	
	虚拟输出/模拟输入/模拟输出	
关节电机	电机速度/原始脉冲/电机力矩/实时脉冲	专家用户

监视		
一级菜单	二级菜单	操作权限
预约程序		普通用户
运行时位置/运行数据		
关节温度		专家用户

编辑指令		
一级菜单	二级菜单	操作权限
输入输出	DIN 数字输入/ DOUT 数字输出	专家用户及以上可编辑
	MIN 虚拟输入/ MOUT 虚拟输出	
	AIN 模拟输入/ AOUT 模拟输出	
	PULSE 脉冲输出	
编辑控制	IF if 语句/ ELSEIF else if 语句	
	ELSE else 语句/ ENDIF if 结束语句	
	WHILE while 循环语句	
	BREAK 跳出循环语句	
	CONTINUE 跳过本次循环语句	
	ENDWHILE while 结束语句	
	JUMP 跳转/ CALL 子程序调用	
	LABEL 指令标签/ TIMER 定时器	
	RET 子程序返回/ PAUSE 暂停	
	WAIT 等待/ MCWAIT 临时取消碰撞检测	
运算指令	INC 变量加一/ DEC 变量减一	
	ADD 加运算/ SUB 减运算	

编辑指令		
一级菜单	二级菜单	操作权限
运算指令	MUL 乘运算/ DIV 除运算	专家用户及以上可编辑
	MOD 求余运算/ AND 与运算	
	OR 或运算/ NOT 取反运算	
	XOR 异或运算/ DIST 计算两点距离	
	POSETOJOINT 逆解指令	
	JOINTTOPOSE 正解指令	
	POSEMUL 位姿相乘/ POSEINV 位姿求逆	
	GETINTERPOSE 获取线性插补位姿	
	POSESUB 计算位姿变化量	
赋值取值	SET 变量赋值/ SETJOINT 位置赋值	
	SETPOSE 位姿赋值/ GETPOS 获取当前位置	
	GETTOOLFRAME 获取工具坐标	
	SETTOOLFRAME 设置工作坐标	
	GETUSERFRAME 获取用户坐标	
	SETUSERFRAME 设置用户坐标	
	GETTOOLNUMBER 获取工具号	
	SETTOOLNUMBER 设置工具号	
	CCOOD 指定坐标系	
	MFRAME 建立坐标系	
	SETPAYLOAD 设置负载	
	GETTCPFORCE 获取工具末端力	
	GETJOINTTORQUE 获取关节力矩	

编辑指令		
一级菜单	二级菜单	操作权限
赋值取值	GETACTUALTCP 获取真实末端位姿	专家用户及以上可编辑
	GETTARGETTCP 获取目标插补末端位姿	
	GETACTUALJOINT 获取真实关节角度	
	GETTARGETJOINT 获取目标插补关节角度	
码垛指令	PALLET 码垛工艺	
脚本操作	STARTLUA 运行脚本/ STOPLUA 停止脚本	
	RESTARTLUA 脚本重载	
	GETLUASTATE 获取脚本状态	
其它指令	// 注释/ SAVEVARP 保存 P 变量	
	TPWRITE JBI 打印信息/ CLEAR 清除变量	
	STARTFORCEMODE 开启力控模式	
	ENDFORCEMODE 关闭力控模式	
	ZEROFT 传感器读数清零	
移动指令	MOVJ/ MOVEJ 关节插补	
	MOVC/ MOVEC 圆弧插补	
	MOVL/ MOVEL 直线插补	
	MOVEL 微段插补	
	MOVEDRAG 拖动复现	

编辑指令		
一级菜单	二级菜单	操作权限
移动指令	TTINIT 透传初始化	专家用户及以上可编辑
	TTSTARTJOINT 透传记录当前位置/ TTTARGETJOINT 透传增加目标位置	
	TTSTOP 透传结束	
	LOADML 加载作业文件	
	UNLOADML 卸载作业文件	

运行准备		
一级菜单	二级菜单	操作权限
工具负载设置		专家用户及以上可编辑
用户坐标系设置		
干涉区		
原点设置	机械原点	所有用户可读
	程序原点	普通用户可读，专家用户可编辑
	零点校验	管理员及以上可编辑
主程序		普通用户可读，专家用户可编辑
安装设置/拖动设置		超级用户及以上可编辑

运行准备		
一级菜单	二级菜单	操作权限
安全配置	安全限制/碰撞检测	超级用户及以上可编辑
工艺设置		专家用户及以上可编辑

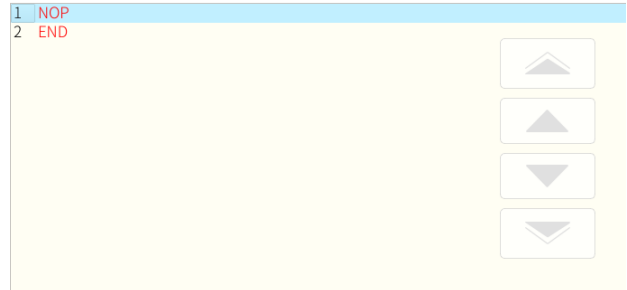
扩展		
一级菜单	二级菜单	操作权限
用户 PLC		管理员及以上可编辑
末端 IO	拖动配置/按钮及指示灯配置	专家用户及以上可编辑
码垛工艺	参数配置/程序实例	
预约工艺		
Lua 脚本/ Modbus 从站		专家用户及以上可编辑
力控模式配置		管理员及以上可编辑
Profinet 名称		管理员及以上可编辑

### 6.5.2 通用显示区

通用显示区主要用于显示程序列表、程序编辑界面或者各种系统设置界面等，系统大部分的操作和设置均在通用显示区显示和设置，如下图显示为部分界面在通用显示区处于激活的状态。

文件名	大小	修改时间
8888	3.1 KB	2005-10-10 12:35
IOCS	1.0 KB	2019-08-01 09:43
MONILIANG	0.1 KB	1970-01-01 08:24
TestZero	2.1 KB	2012-04-04 04:13
chongya	0.0 KB	1970-01-01 00:07
demo	0.2 KB	1970-01-01 06:33

图 6-3：程序列表界面



文件名: chongya 总行数: 2 当前行号: 1

图 6-4：程序编辑界面

值	注释
1 艾利特	一轴伺服类型
2 艾利特	二轴伺服类型
3 艾利特	三轴伺服类型
4 艾利特	四轴伺服类型
5 艾利特	五轴伺服类型
6 艾利特	六轴伺服类型
7 3500	一轴电机最大转速
8 3500	二轴电机最大转速
9 3500	三轴电机最大转速
10 3500	四轴电机最大转速
11 3500	五轴电机最大转速

图 6-5：参数设置界面

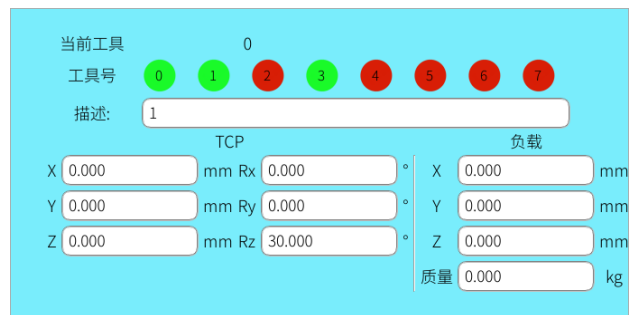


图 6-6：工具设置界面

### 6.5.3 监视区

监视区主要用于显示机器人的坐标、变量值、IO 端口状态、电机运行状态等，“监视”菜单下的所有选项均在监视区显示，如下图分别为监视区的半幅显示和全幅显示。

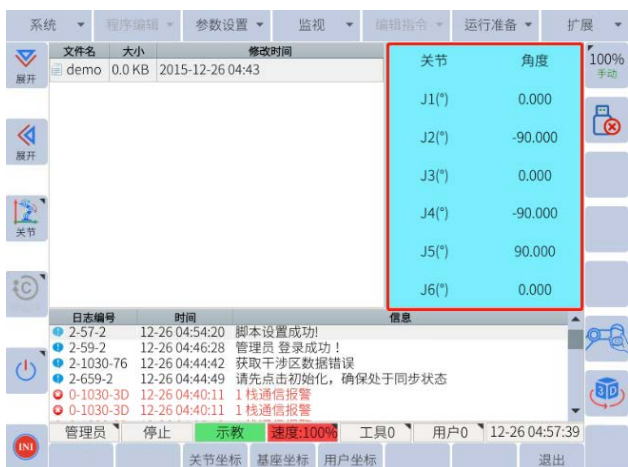


图 6-7：监视区半幅显示



图 6-8：监视区全幅显示

### 6.5.4 信息提示区

信息提示区主要用于提示机器人工作信息、报警、提示、记录等，如图 6-9 所示。请注意文件并非是实时写入文件系统，若是在出现报警后立即下电，则可能会导致最新的报警信息丢失。

日志编号	时间	信息
▲ 1-9F3-1	04-06 10:29:03	当前语言为zh_CN!
● 2-173-2	04-06 10:27:47	干涉区1清除成功!
▲ 1-4E0-1	04-06 10:21:21	删除失败,排样1无法删除!
● 2-A001-0	04-06 10:19:25	机器人处于外部暂停
● 2-A001-0	04-06 10:19:20	机器人处于外部暂停
● 2-A001-0	04-06 10:19:19	机器人处于外部暂停

图 6-9 : 信息提示区

### 6.5.5 状态控制区

状态控制区主要包含机器人相关的一些状态控制，如区域展开收起，坐标系选择（关节、基座、工具、用户、圆柱），循环模式选择（单步、单循环、连续循环），初始化，复位等。

该区域可以通过直接点击图标或点击对应的按键操作，坐标和循环模式选择需要在弹出窗口进行最终选择，弹出窗口的选项只能通过点击图标操作。



本系统的部分显示画面可全幅显示和半幅显示，点击“展开”键可左右或者上下展开，因此在程序自动运行过程中也可以多画面显示，便于程序的调试。



图 6-10：多画面显示

## 6.5.6 坐标系

用户要设置所需的坐标系，可通过状态控制菜单选择坐标系。

当机器人处于示教（TEACH）模式时，用户才能移动机器人。

以下部分描述了用户可用的各种类型的坐标系。

### 6.5.6.1 关节坐标系

关节坐标允许用户单独移动每个关节。对于“关节坐标”，从上到下依次显示为-J1+、-J2+、-J3+、-J4+、-J5+、-J6+，如图 6-11。当移动类型设置为 MOVEJ 时，机器人会将各个关节移动到指定的关节位置，在机器人的关节空间内移动时没有奇异点。

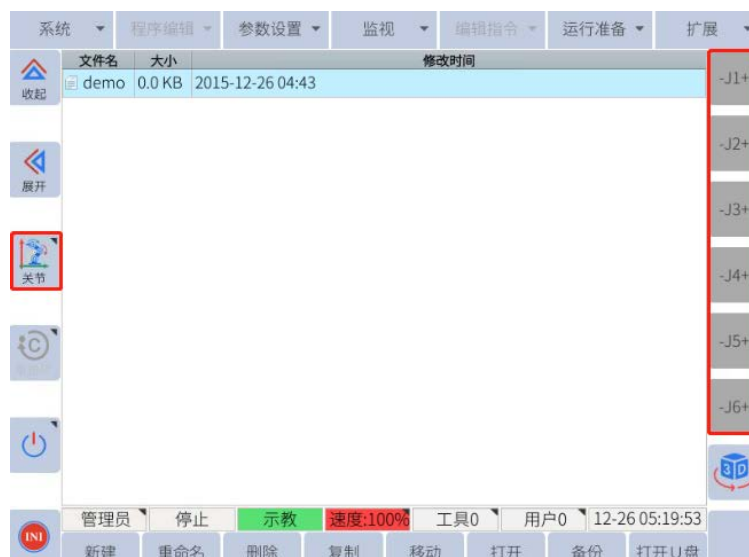


图 6-11：关节坐标系

### 6.5.6.2 基座坐标系

基座坐标系是机器人 XYZ 或世界坐标系中的位置和方向。对于“基座/工具/用户坐标”，从上到下显示为-X+、-Y+、-Z+、-RX+、-RY+、-RZ+，如图 6-12。



图 6-12：基座/工具/用户坐标系

在基座坐标系中移动允许机器人沿指定的坐标轴以线性方式移动。例如，如果命令机器人沿正 X 轴移动，则机器人将沿机器人的 X 轴进行线性运动。基座空间存在奇异点。以六轴机器人为例，各运动方向如图 6-13 所示。

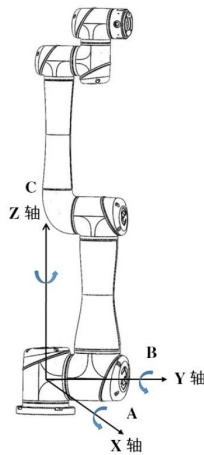


图 6-13：6 轴机器人运动方向 (出线口为 X 轴负方向)

### 6.5.6.3 圆柱坐标系

圆柱坐标与基座坐标有关，但机器人只能沿圆柱表面移动。对于圆柱坐标，从上到下依次显示为- $\theta$ +、-R+、-Z+、-J4+、-J5+、-J6+，如图 6-14 所示。 $\theta$ 表示从 0 开始的角度，控制机器人绕圆柱的圆周旋转。R 代表圆柱的半径，控制圆柱半径的大小。Z 代表圆柱的高度，或 Z 轴圆柱体与世界坐标系或基座坐标系的 Z 轴对齐。该参数控制机器人沿圆柱体长度的上下运动。



图 6-14：圆柱坐标系

### 6.5.6.4 用户坐标系

用户坐标系与基座坐标系类似，它们都具有 XYZ 轴，但方向与图 6-15 中的基座坐标系不同。

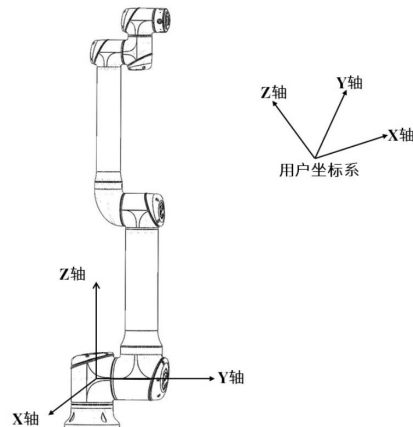


图 6-15：用户坐标系示例 (出线口为 X 轴负方向)

如果用户选择用户坐标系，并沿 X 轴运动机器人，则机器人将沿所选用用户坐标系的 X 轴而不是基座坐标系的 X 轴以线性方式移动。

### 6.5.6.5 工具坐标系

工具坐标系把机器人腕部法兰盘所持工具的有效方向作为 Z 轴，并把坐标定义在工具的尖端。工具坐标的运动不受机器人位置或姿势的变化影响，主要以工具的有效方向为基准进行运动。所以，工具坐标运动最适合在工具姿势始终与工件保持不变、平行移动的应用中使用。用户可根据实际工具情况进行设定工具坐标系 0-7 号，如图 6-16 所示。

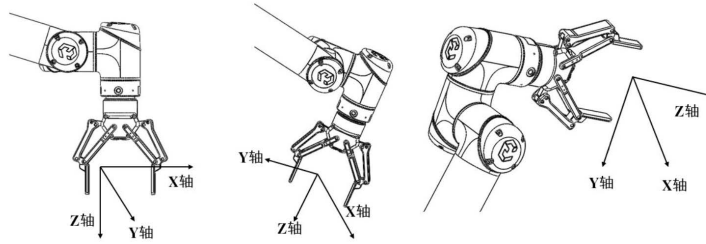


图 6-16：工具坐标系实例

### 6.5.7 反向驱动模式

反向驱动模式主要是用于上电之后先手动移动机械臂至安全位置，例如开机超出软极限、不能自行松闸做编码器标定，或者是某些关节无法移动的场景。

进入反向驱动模式的方法如下：

用户可点击 ，再点击 ，在弹出页面点击“确定”，进入反向驱动模式，如图 6-17 所示。



图 6-17：反向驱动模式界面

注意：反向驱动模式只可在机器人初始化状态下进入。  
进入反向驱动模式后，用户可直接拖动机器人。

## 6.5.8 3D 视图

3D 视图主要用于显示机器人在 jog 和运行程序过程中的运动及其轨迹。用户可以通过以下方式进入该 3D 视图监视界面。

### 1. 进入方式

单击示教器右侧倒数第二个 3D 快捷图标  进入该视图界面，进入之前的图标为：，进入之后的图标为：。该 3D 视图界面，如图 6-18 所示：



图 6-18: 3D视图界面

### 2. 操作选择

#### 2.1 坐标系选择

2.1.1 进入界面后，用户可以在左上角选择基坐标系、用户坐标系和工具坐标系，如图 6-19 所示：



图 6-19: 坐标系

注：有关点击切换坐标系的功能，详见第 6.5.6 章坐标系。

2.1.2 用户还可以根据需求进行自定义，修改上述坐标系会出现位置和角度的偏移。自定义的方式具体如下：

- a. 通过点击顶部菜单栏中的“运行准备>安装设置”，修改重力坐标（偏转角度 $\alpha$ 和旋转角度 $\gamma$ ）；
- b. 通过点击底部菜单栏中的“工具”和“用户”打开用户坐标设置界面和工具坐标设置界面进行修改，如图 6-20 所示：



图 6-20: 工具和用户

## 2.2 功能按钮介绍

注意：所有功能按钮都需搭配示教器右侧的滚轮来完成，滚轮如图 6-21 所示：



图 6-21: 示教器滚轮

### 2.2.1 底部按钮，如图 6-22 所示：



图 6-22: 底部按钮

- 缩放： 用户点击“缩放”按钮，通过示教器右侧的滚轮可以沿顺时针方向放大或沿逆时针方向缩小界面中的机器人图标；
- 水平翻转： 用户点击“水平翻转”按钮，通过示教器右侧的滚轮可以水平翻转界面中的机器人图标；
- 水平平移： 用户点击“水平平移”按钮，通过示教器右侧的滚轮可以向左或向右水平移动界面中的机器人图标；
- 垂直平移： 用户点击“垂直平移”按钮，通过示教器右侧的滚轮可以向上或向下垂直移动界面中的机器人图标；
- 复位： 用户点击“复位”按钮，通过示教器右侧的滚轮可以将界面中的机器人图标返回至进入该界面时的初始位置；
- 对齐基座： 用户按下三位使能开关，通过点击“对齐基座”按钮，使工具坐标系与基座坐标系平行；
- 对齐用户： 用户按下三位使能开关，通过点击“对齐用户”按钮，使工具坐标系与用户坐标系平行。

2.2.2 勾选项，如图 6-23 所示：



图 6-23: 勾选项

显示用户坐标系：勾选后，选项框颜色由红色变为绿色，界面上会显示用户坐标系；  
 显示工具坐标系：勾选后，选项框颜色由红色变为绿色，界面上会显示工具坐标系；  
 显示轨迹：勾选后，选项框颜色由红色变为绿色，用户按下三位使能开关或在网页版点击Ctrl键（伺服）就可以使用拖动示教或单关节轴运动控制按钮将机器人移动到所需的位置，界面上会显示其运动的轨迹。 运动轨迹图如图 6-24 所示：

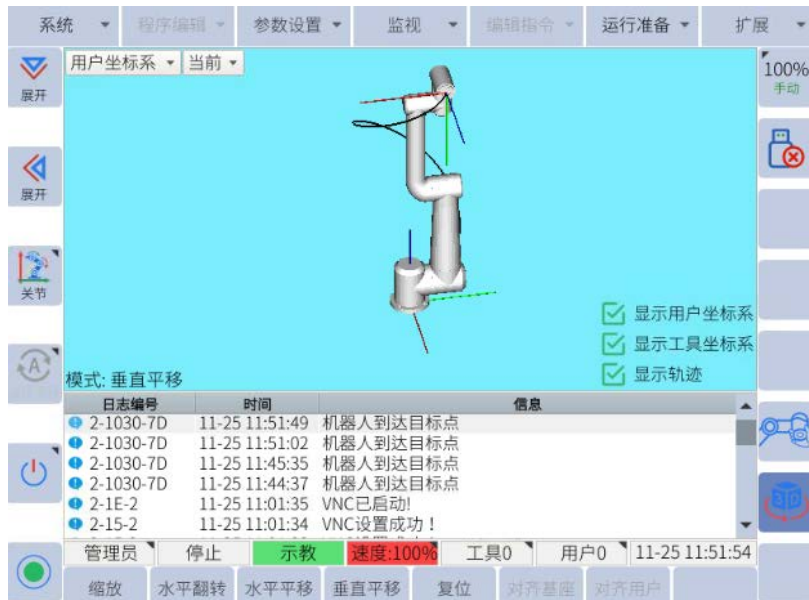


图 6-24: 轨迹

2.2.3 模式，如图 6-25 所示：



图 6-25 模式

界面中的“模式”会根据底部按钮的选择来提示用户当前处于哪种模式，比如当用户点击“缩放”按钮时，“模式”就会同步显示“缩放”，点击“水平翻转”按钮时，“模式”就会同步显示“水平翻转”。

## 6.5.9 力控功能

在当前开发的力控模式中，机器人末端装有六维力传感器，用于检测外界环境对机器人施加的力度，配合适当的控制策略，可以达到调整机器人期望的运行轨迹和外界接触力的目的。该模式目前主要应用于曲面打磨、轴孔装配等工艺。

使用该模式需要首先完成以下三个步骤：

- (a) 传感器的安装与配置
- (b) 传感器标定
- (c) 负载辨识

在进行上述操作前，请务必按照传感器的要求进行预热，具体步骤如下所示。

### 6.5.9.1 传感器的安装与配置

机械臂末端工具IO版本需要更新至v8.2.727及以上的版本。

1. 安装：对传感器的安装无特定要求，但在传感器安装完成后，用户需要在传感器的参数设置界面进行一些设置，具体的内容如下所示。
2. 配置：
  - 配置前，请确保用户权限已更改为管理员权限。用户可以通过点击**运行准备->工艺配置**进入设置界面，勾选“末端IO”与“末端力矩传感器”，之后，点击**设置**，如图6-26所示。设置完成后，界面会出现“重启后生效，是否继续”提示，点击“确定”，重启机器人。

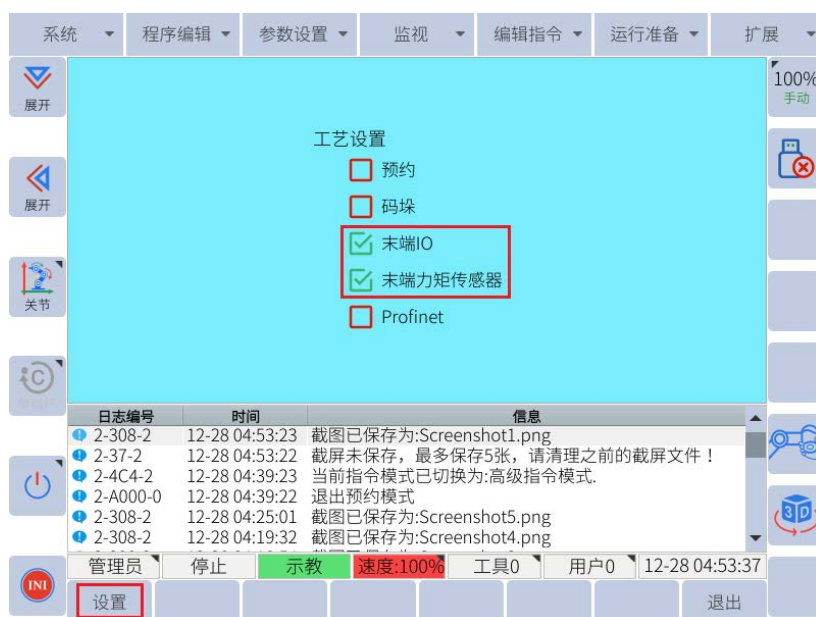


图 6-26: 勾选“末端IO”与“末端力矩传感器”

- 用户可以通过点击**扩展->力控模式配置**进入数据源选择界面，点击数据源右侧的下拉框，选择所需的数据源。选择“未知数据源”时，即停用该力控功能；选择“内部数据源”时，即表示使用的是内部估计的力/力矩；选择“LUA数据源”，即通过LUA接口传输解析后的RS485通信接收的力控数据，选择“SDK数据源”，即通过SDK接口传输解析后的力控数据，用户可根据需求设置“数据间隔”和“容差”，数据间隔表示数据输入周期，单位为ms，建议将数据间隔与容差的乘积设置为1000，请注意当输入力/力矩数据时，若其间隔时间超过容差乘以数据间隔时，系统将会报错；选择“末端数据源”时，通过点击**设置按钮**，即可完成力传感器的配置，如图6-27所示。



图 6-27：“末端数据源”选择界面

- 通过点击**扩展->力控模式配置->传感器参数**进入传感器的参数设置界面。
  1. 点击数据单位右侧的下拉框，可选择“Kg”或“N”，如图6-28所示。需要注意的是所选单位必须与传感器的单位保持一致，例如坤为传感器的原始数据单位为Kg，则必须选择“Kg”；
  2. 点击传感器厚度右侧的下拉框，可输入相应的数值，若有转接板，则此处传感器的厚度包含转接板的厚度；
  3. 点击传感器质量右侧的下拉框，可输入相应的数值，若有转接板，则此处传感器的质量包含转接板的质量，但不包含负载的质量；
  4. 点击传感器量程右侧的下拉框，可修改传感器量程最大值；

5. 点击安装方式右侧的下拉框，可选择“任意”或“正装”。传感器坐标系和法兰坐标系无法只通过Z向旋转来实现转换称为任意角度安装，此时用户需要输入传感器坐标系原点相对于法兰盘坐标系原点的偏移，X，Y，Z，Rx，Ry，Rz。传感器坐标系和法兰坐标系只相差一个Z向旋转角度称为正装，此时用户可以选择手动输入该角度值，也可以在负载标定时，勾选“安装角”，点击“计算”按钮，算法会自动并设置该角度值；
6. 点击Z轴方向右侧的下拉框，可选择“指向法兰盘”或“远离法兰盘”，一般来说，传感器的读数指的是在传感器坐标系下的读数，用户需要查阅传感器手册以确定传感器坐标系的Z轴方向，需要注意的是只有当安装方式为正装时，才需要选择Z轴方向，任意角度安装时则无需进行选择。若使用的是坤为传感器，且安装方式为正装，则Z轴方向选择“远离法兰盘”。



图 6-28: 传感器参数设置界面

- 通过点击扩展->力控模式配置->力控参数进入力跟踪增益界面，点击力跟踪增益右侧的输入框，根据需求输入0与1之间的任意一个数值，如图 6-29 所示。通过点击设置按钮，即可完成力跟踪增益的设置。该功能用于调节力跟踪的灵敏度。需要注意的是，力跟踪数值设置的越大，装配的负载就越大，机器人会出现明显的抖动。



图 6-29: 力控参数设置界面

### 6.5.9.2 传感器标定

#### 1. 操作步骤

- a. 点击顶部菜单栏中的运行准备->工具负载设置，进入工具号界面，如图 6-30 所示：

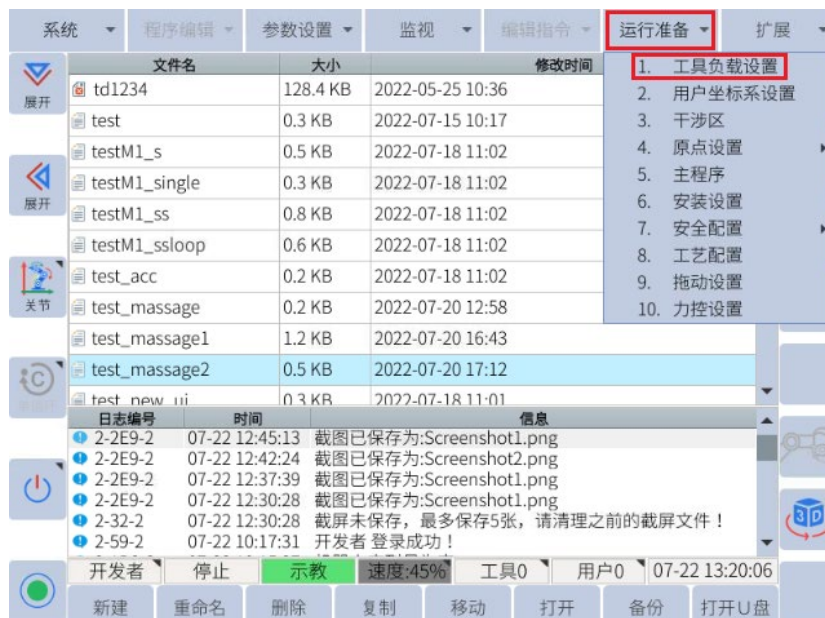


图 6-30: 顶部菜单栏 “运行准备->工具负载设置”

b. 点击底部菜单栏中的**负载计算**，进入负载计算界面，如图6-31所示：

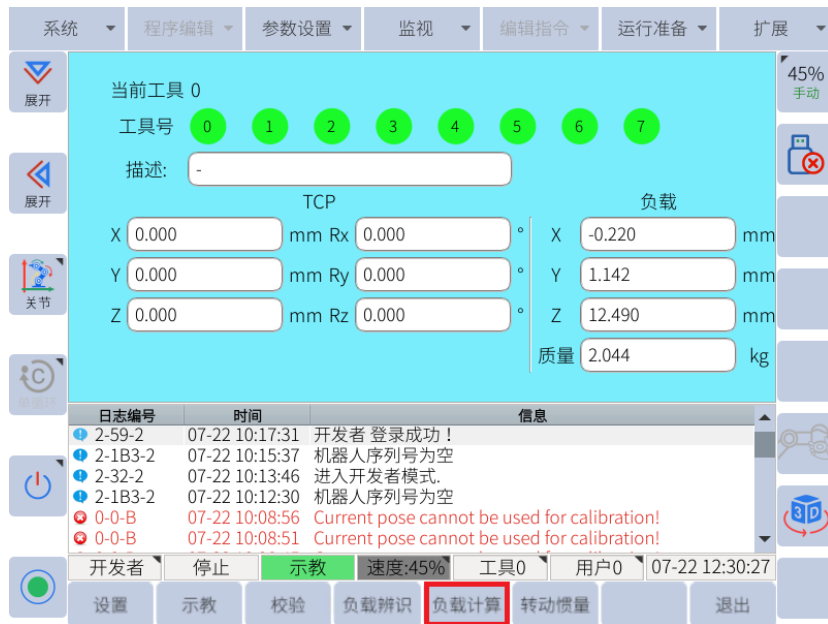


图 6-31: 底部菜单栏中的“负载计算”

c. 按住伺服并点击**传感器标定**，长按伺服，此时机器人开始运动，直到界面提示“机器人到达目标点”后方可松开伺服，传感器标定界面如图6-32所示：

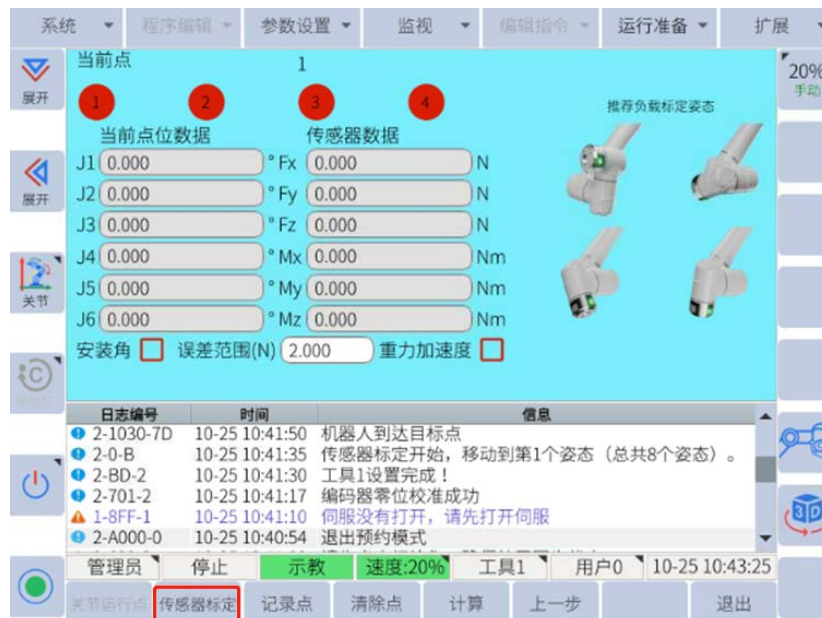


图 6-32: 传感器标定界面

d. 当界面提示“机器人到达目标点”后，再次点击**传感器标定**，按照该方式依次执行，（如果自动运行过程中出现姿态干涉，可松开伺服，手动调节4、5、6关节，在改变机器人的姿态后，再次按住伺服，点击**传感器标定**）直至界面出现“传感器标定完成”，如图6-33所示：

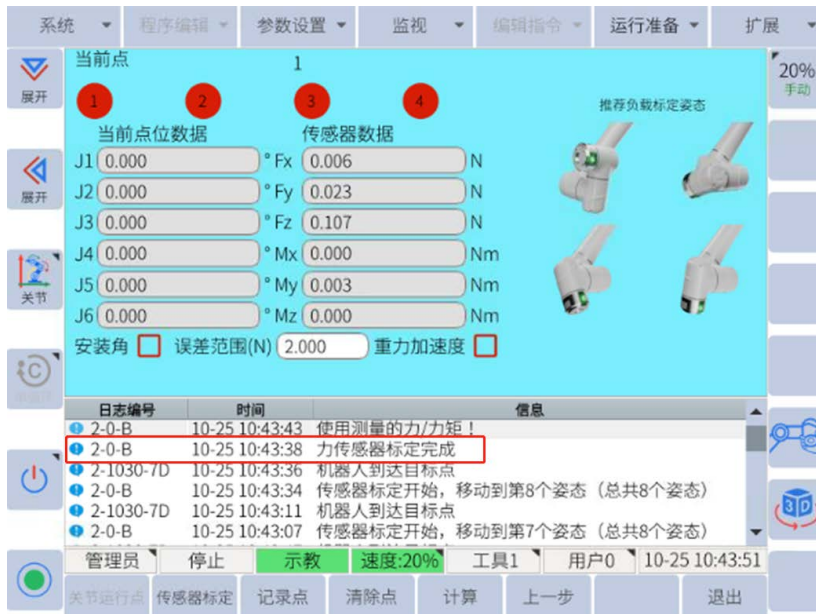


图 6-33: 传感器标定完成界面

## 2. 特别说明

首次使用六维力传感器或当六维力传感器示数发生较大偏差时，需进行传感器标定。在传感器标定过程中，速度固定为20%，无法进行调整。

在传感器标定前，不能装配负载，在传感器标定过程中，在每次到达点位前松开伺服不影响传感器的标定结果。

### 6.5.9.3 负载辨识

1. 点击顶部菜单栏中的运行准备->工具负载设置，进入工具号界面，如图6-34所示：

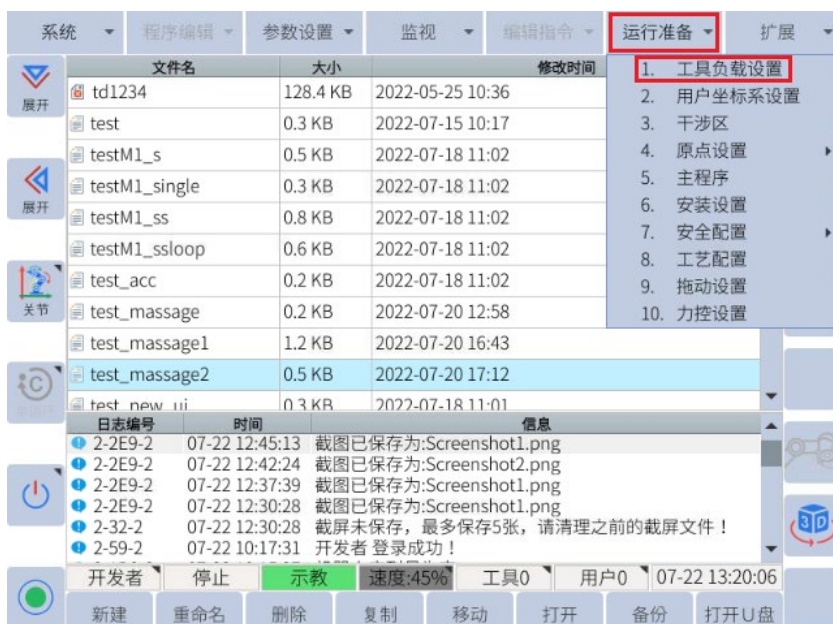


图 6-34: 顶部菜单栏“运行准备->工具负载设置”

2. 选择任意一个工具号，点击底部菜单栏中的**负载计算**，进入负载计算界面，如图 6-35 所示：

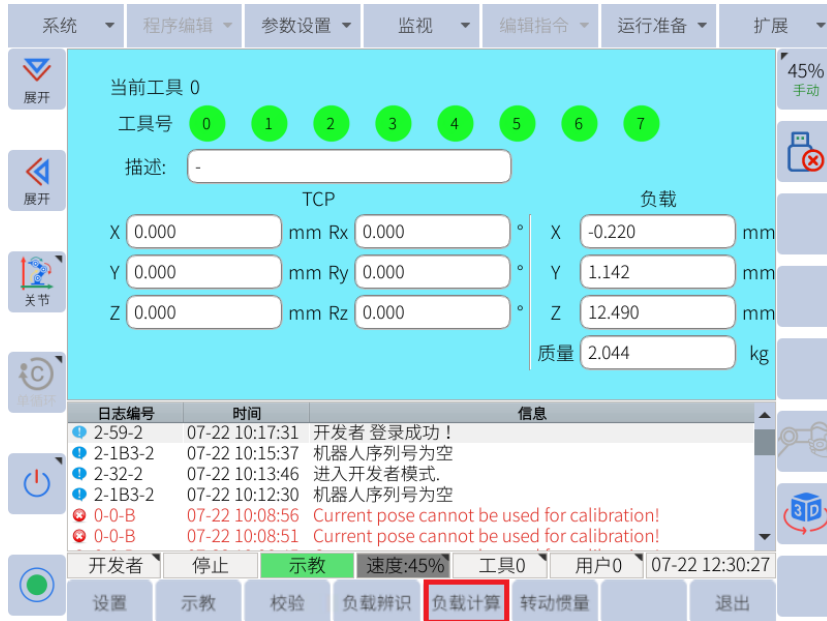


图 6-35: 底部菜单栏中的“负载计算”

3. 将负载安装在力传感器的末端，如图 6-36, 6-37, 6-38 所示：



图 6-36: 负载



图 6-37: 力传感器末端



图 6-38: 负载安装完成

4. 进行点位示教（共 4 个点位），并分别记录点位位置和力传感器数据，步骤如下：  
 (a) 点击 1，进入点位 1（默认）的姿态调节界面，按住伺服，通过转动关节（主要是 4、5、6 关节，用于改变机器人末端的姿态）至合理姿态，点击底部菜单栏中的记录点（如图 6-39 所示）。

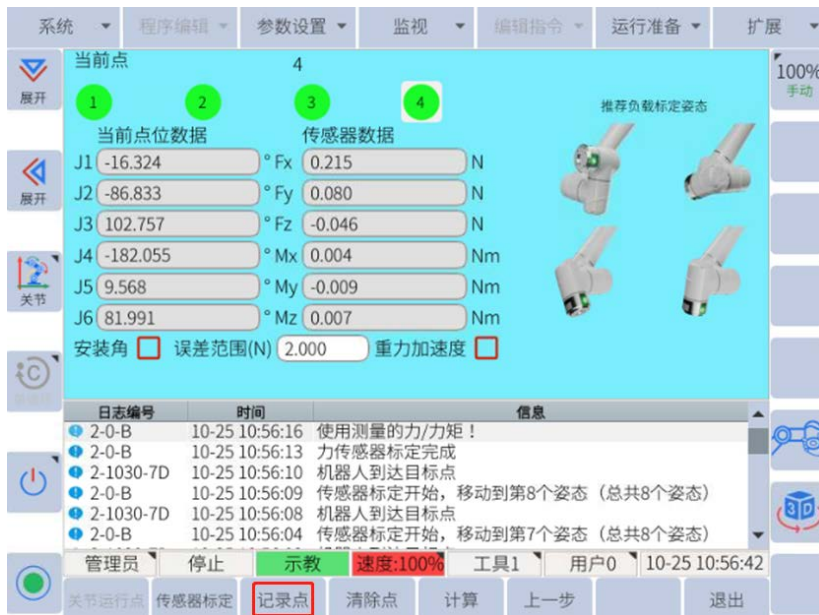


图6-39: 记录点

- (b) 点击2，进入点位2的姿态调节界面，按住伺服，通过转动关节（主要转动4、5、6关节，用于改变机器人末端的姿态）至合理姿态，点击底部菜单栏中的记录点（如图6-39所示）。
- (c) 重复上述操作步骤，依次记录点位3和点位4的位置信息和力传感器数据，记录完成后的界面如图6-40所示。

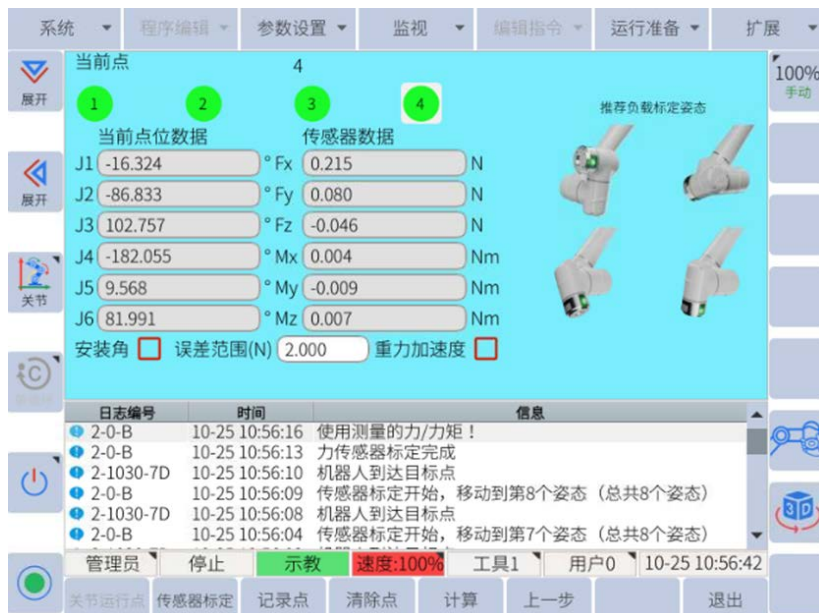


图6-40: 负载辨识点位数据记录界面

- 5. 先点击**计算**，计算负载的质量以及质心位置，再点击**上一步**，可以查看计算结果，计算结果界面同图6-41。
- 6. 点击**设置**，将当前负载质量以及质心位置数据记录至相应的工具号，如图6-41所示。

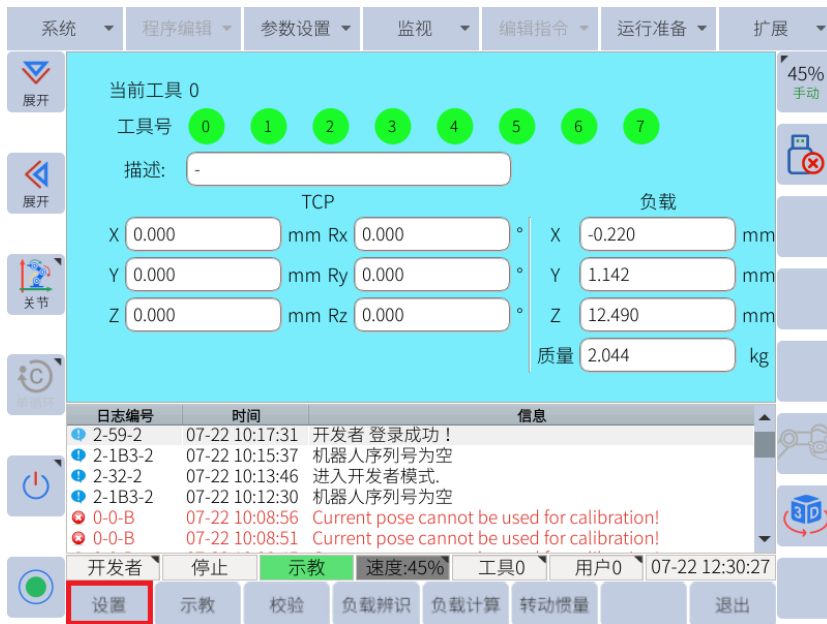


图 6-41: 计算结果界面

## 7. 负载辨识结果验证

在完成负载辨识且设置好工具号后，用户可以通过点击**负载计算**->**传感器标定**（注意：此时不要按住伺服）进入验证界面来验证负载辨识的数据是否准确无误，验证界面如图 6-42 所示：

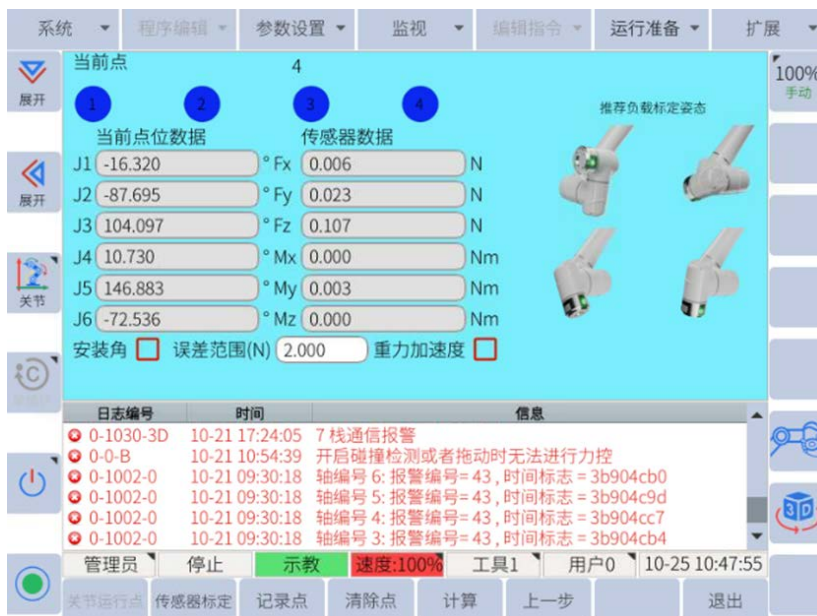


图 6-42: 负载辨识结果验证界面

在进入验证界面后，用户可以通过观察传感器的示数[Fx Fy Fz Mx My Mz]是否接近于0。若各个示数的绝对值均小于1，则表示负载辨识的数据较为准确。注：算法存在姿态与传感器数据校验功能。在记录当前点位相关数据时，当前点位如果与之前的点位姿态或传感器数据较为接近，会出现以下界面，如图 6-43 所示，此时需要重新修改当前点位姿态。

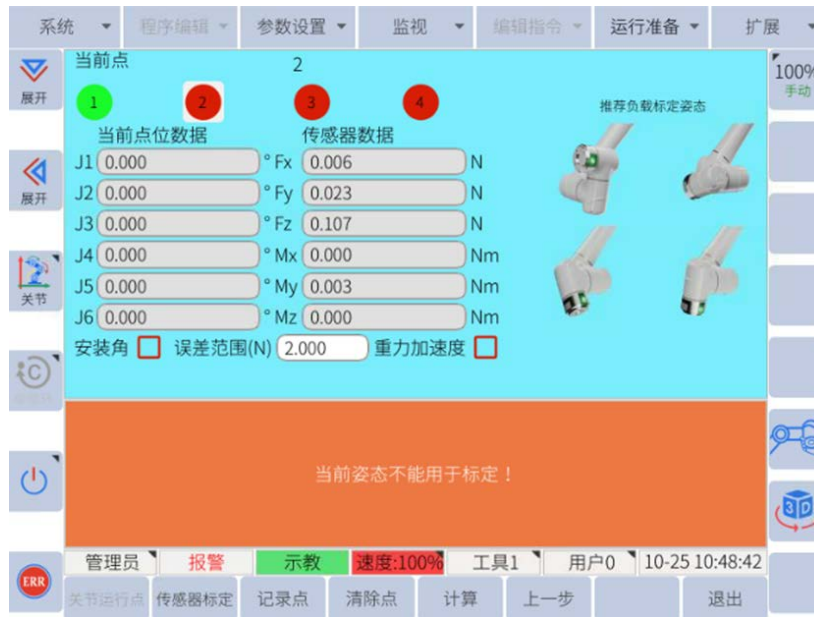


图 6-43: 点位姿态检验失败提示界面

提醒



当传感器的安装方式为正装时，进入负载辨识界面可自动计算安装角度，此时负载质量至少为1kg，数值越大，计算结果越精确。在4个点位记录完成后，可勾选界面中的“安装角”，点击“计算”按钮即可。

当首次安装或重新安装传感器时，或更改机械臂的安装方式（如从正装改为倾斜安装）后，且在未手动设置安装角度的情况下，用户需要勾选“安装角”，否则会造成计算结果不准确。除此之外，则无需进行勾选，否则会更新已经计算好的角度值。

提醒



误差范围默认值为2N，用户可自行设定。在计算安装角时，系统将对计算结果进行校验，若误差超过所设定的误差范围，将提示计算安装角失败，可以增大该数值重新进行标定，但是设置的误差范围越大，越难提示标定失败，并且可能会导致计算结果的误差增大。因此，一般情况下，建议使用默认值。

提醒



在更改机械臂的安装方式（如从正装改为倾斜安装）后，用户需要勾选“重力加速度”，否则可能会导致传感器读数不准确。

注：重新安装传感器时，或更改机械臂的安装方式后，需要先进行传感器标定，标定成功后再进行负载辨识。



图6-44: 安装角和重力加速度

### 6.5.9.4 负载惯量辨识

1. 点击顶部菜单栏中的运行准备->工具负载设置->转动惯量，进入惯量辨识界面，如图6-45所示：

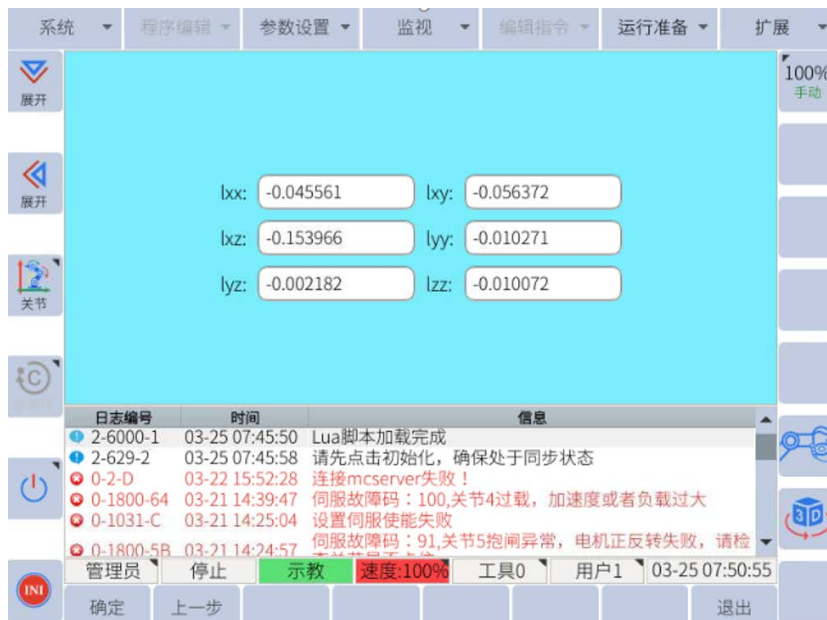


图 6-45: 惯量辨识界面

2. 去掉负载，将机械臂运动到非奇异姿态（建议运行到推荐的起始姿态），一轴角度建议设置为80度，如图6-46所示：

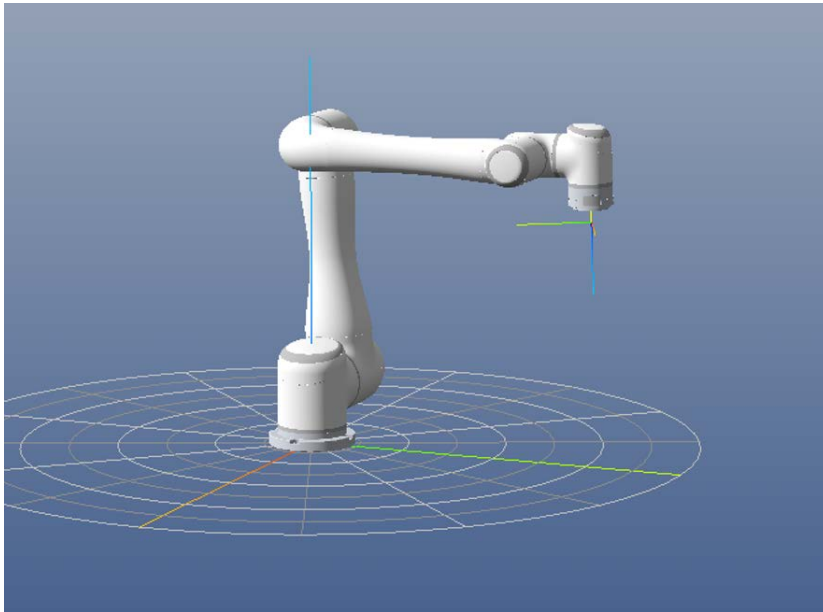


图6-46: 推荐的起始姿态

3. 切换模式至Play，开启伺服，按下屏幕切换键，点击“惯量辨识”，会提示确认卸载负载，点击“确定”，机械臂将自动运行轨迹。
4. 运行轨迹结束后，会提示运动完成，安装负载，并确认TCP的x, y, z已设置成重心的位置。
5. 切换模式至Play，开启伺服，按下屏幕切换键，点击“惯量辨识”，会提示负载已经安装，点击“确定”，机械臂将自动运行轨迹。
6. 标定完成后，在负载惯量界面中会显示标定出来的惯量结果，若确认无误，可以点击“确定”，保存标定结果。

注：若未进行负载计算，则需要先完成负载计算，并确保已将工具位置设置为重心位置；若传感器厚度为L，计算的重心为x, y, z，那么设置TCP的XYZ则为x, y, z + L。

### 6.5.9.5 力控相关概念介绍

#### 1. 模式描述

该功能目前主要包含固定模式与TCP模式用户可以通过点击“Mode”右侧的下拉框选择所需的模式，具体如下：

- (a) 固定模式：用户可以单独选择任意自由度的柔顺性和期望力/力矩，力控坐标系为用户指定的坐标系。例如某一自由度是柔顺的，那么用户就可以调节该自由度的力/力矩；
- (b) 点模式：力控坐标系的y轴自始至终与从TCP指向起始力控坐标系的原点的向量重合；
- (c) TCP模式：力控坐标系与TCP坐标系重合，在力控过程中，算法会维持力控坐标系z轴的期望力不变，x轴和y轴以位置控制为主。

- 自由度掩码：TCP 末端运动总共有 6 个自由度，3 个位置自由度和 3 个角度自由度，需要注意的是，这里的 3 个角度自由度不是欧拉角，而是绕 x、y、z 轴旋转的自由度。用户可以根据实际需求通过点击各个自由度右侧的下拉框选择不同的状态，目前每个自由度的掩码有 2 种状态可供选择，分别是运动控制与力跟踪：
  - 运动控制：该自由度输出不包含力控，只是单纯的位置控制，仅受 MOV 指令控制；
  - 力跟踪：该自由度维持给定的期望力/力矩，例如：将 z 方向设置为力跟踪状态并且将期望的力设置为 10N，那么控制器就会将该方向的力维持在 10N，即恒力控制。
- 目标力矩：在力跟踪状态下，各个方向的目标力矩是期望跟踪的力/力矩。

### 6.5.9.6 力控模式的使用

#### 1. 力控JBI指令

在完成传感器标定与负载计算后，用户可以通过STARTFORCEMODE和ENDFORCEMODE指令来开启和关闭力控，点击顶部菜单栏中的编辑指令->其他指令就可以找到这两条指令，进入指令界面即可完成力控参数的设置，如图 6-47 所示：

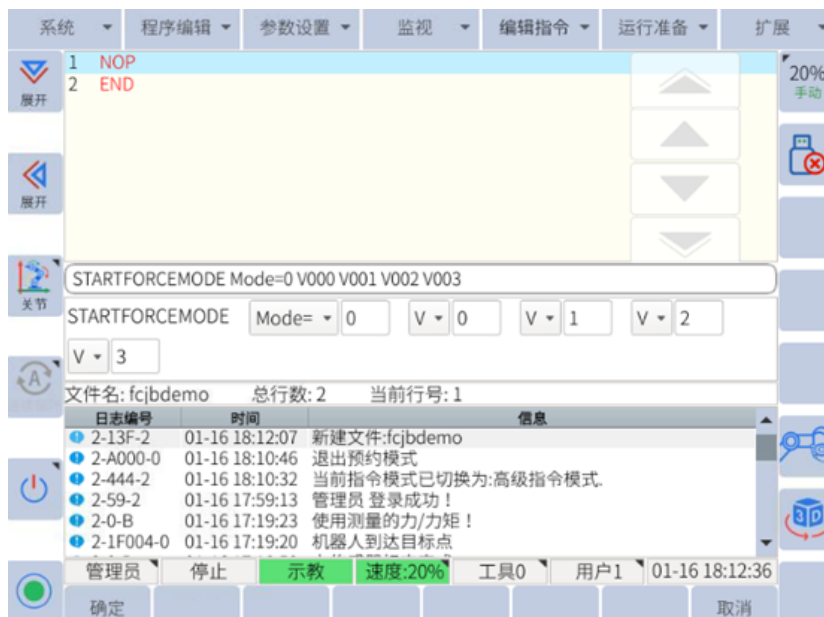


图 6-47: 力控参数的设置界面

- 用户可以通过修改“Mode”的数值来选择机器人的不同模式，当“Mode=0”时，则表示机器人处于固定模式，当“Mode=1”时，则表示机器人处于点模式；当“Mode=3”时，则表示机器人处于TCP模式。
- 用户还可以通过点击“V”右侧的下拉框将所有的“V”变量修改为“ConstV”，如图 6-48 所示：

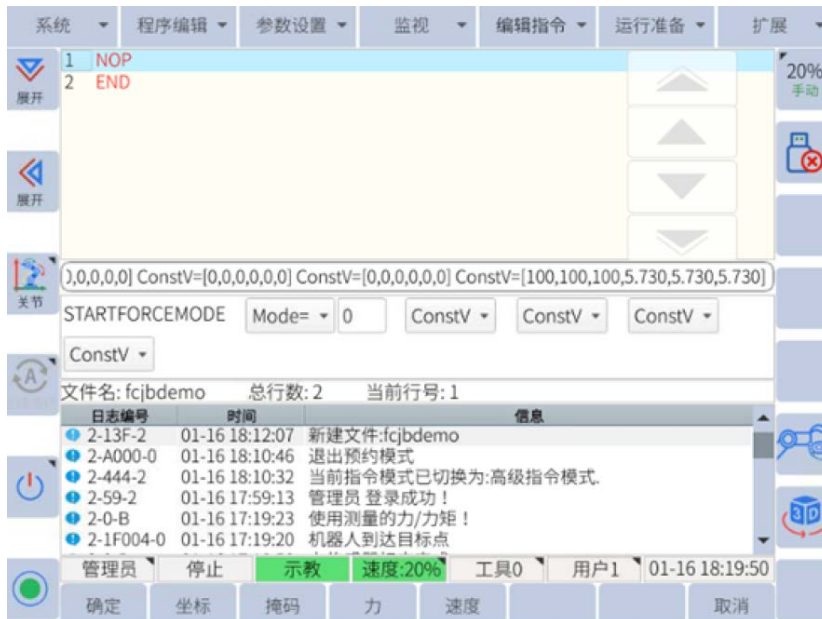


图 6-48: 修改V变量为ConstV

- 在将“V”变量全部修改为“ConstV”后，示教器界面下方会出现坐标、掩码、力、速度四个按钮（也可以通过V/LV变量设置力控参数）。通过点击坐标按钮设置力控坐标系，包含3个位置参数和3个旋转轴参数。利用该参数可以计算出一个位姿矩阵，用来表示用户指定的力控坐标系以及基坐标系之间的转换关系。如果将各个参数设置为0，则表示力控坐标系与基坐标系重合。界面如图6-49所示：



图 6-49: 力控坐标系的参数设置

- 通过点击掩码按钮设置各个自由度的掩码。每个自由度掩码包含运动控制（编号为0）和力跟踪（编号为1）两种状态。如图 6-50 所示（此时的掩码001000表示在当前力控坐标系的Z轴方向为力跟踪状态）：

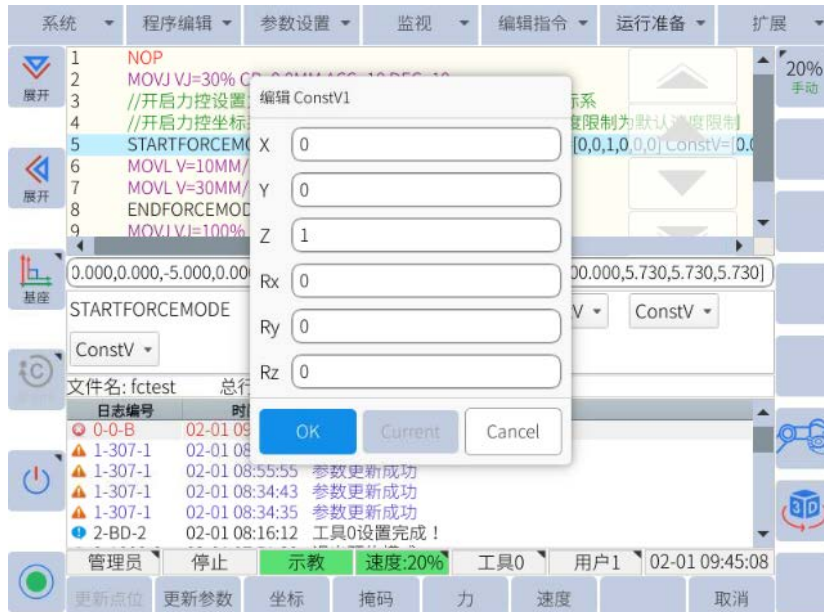


图 6-50: 掩码界面自由度的掩码设置

- 通过点击力按钮设置力控坐标系各个自由度方向上的期望力/力矩大小，如图 6-51 所示：

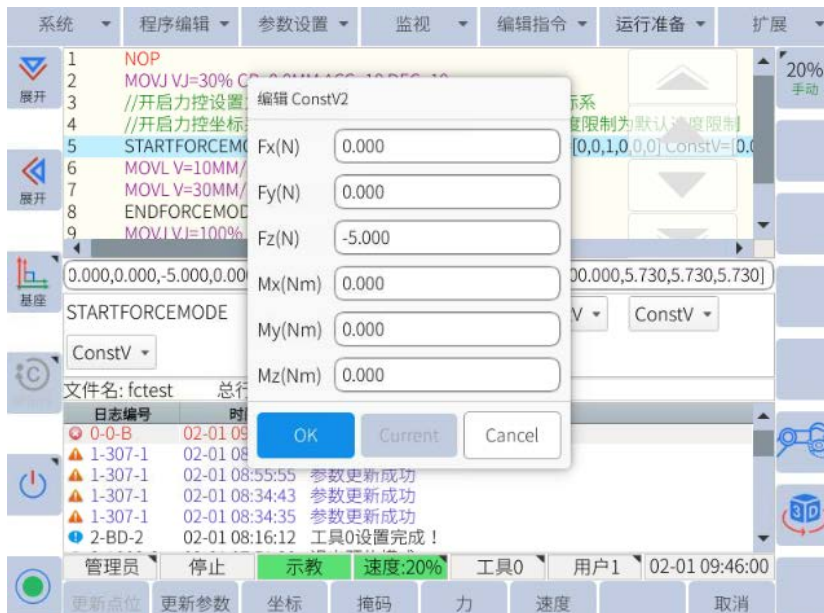


图 6-51: 设置自由度方向上的期望力/力矩大小

- 通过点击**速度**按钮设置当前力控坐标系下各个力控方向的速度最大值，如图6-52所示（默认为最大速度，x、y、z的单位为mm/s，Rx、Ry、Rz的单位为°/s）：



图 6-52: 设置当前力控坐标系下各力控方向的最大速度

设置完所有的参数后，点击“确定”，即表示力控参数设置完成。

## 2. 力控JBI指令使用示例

如图6-53所示，通过JBI使机器人进入力控模式，将机器人的力控模式设置为固定模式，力控坐标系设置为基坐标系，力控坐标系Z轴方向设置为力跟踪状态，其余方向设置为运动控制状态，并将Z轴方向上的期望力设置为-5N，速度限制为默认速度限制。

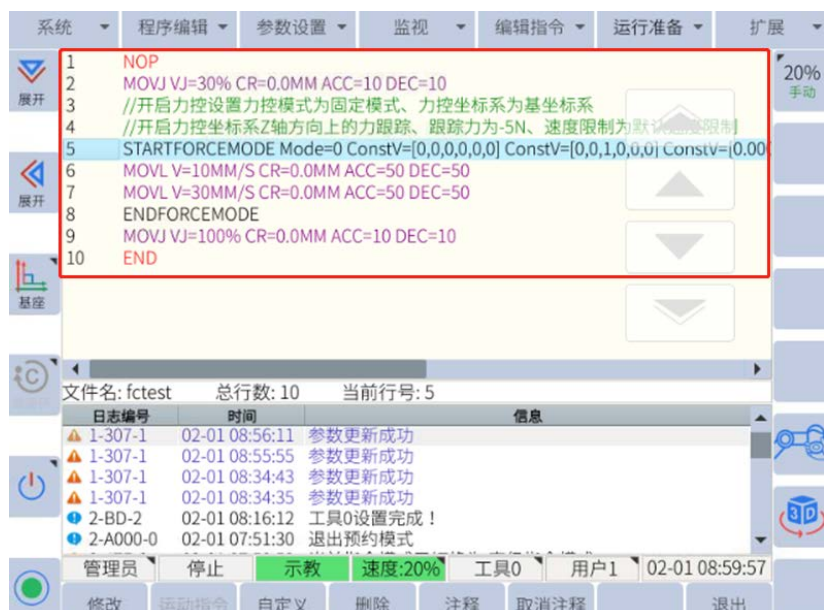


图 6-53: 机器人进入力控模式的JBI使用示例

### 6.5.9.7 末端力控拖动

通过在机械臂的末端加装一个六维力传感器来实现机械臂的力控拖动功能。

在进入拖动配置界面前，需进行以下步骤：





- 进入**运行准备 -> 工艺配置界面**，勾选“末端力矩传感器”，点击底部菜单栏中的设置按钮进行设置；
- 连接六维力传感器，点击**扩展 -> 力控模式配置**，选择末端、SDK 或 LUA 数据源；
- 进行传感器标定、传感器参数设置、负载辨识等操作；
- 确认力矩传感器的数据正确无误；

完成上述步骤后，用户可点击**扩展 -> 力控模式配置 -> 拖动配置**，进入拖动配置的设置界面，如图 6-54 所示。



图 6-54：拖动配置界面

用户可通过点击“特征”右侧的下拉框选择对应的模式：基座或 TCP，分别表示基于基坐标系或工具 TCP 坐标系进行的拖动。在“特征”下方有 4 个图标，对应 4 种快捷方式，分别是“全自由拖动”、“平面”、“平移”和“旋转”。

- ：全自由拖动，所有的轴都是自由的，允许通过所有的轴拖动机械臂；
- ：平面，仅允许通过 X 轴和 Y 轴进行平面移动；
- ：平移，允许通过 X 轴、Y 轴和 Z 轴进行三维立体移动；
- ：旋转，允许在所有的轴上以球面运动的方式绕 TCP 移动。

除上述 4 种快捷方式外，用户还可以根据需要自定义勾选想要拖动的轴，勾选后点击底部菜单栏中的“打开拖动”按钮启用该功能。在功能启用后，该按钮将切换至“关闭拖动”

按钮。一旦打开拖动功能，其拖动状态的颜色将从红色变为绿色，如需关闭，可再次点击该按钮即可关闭拖动。

请注意，若用户更改了该界面上的任何一个设置，则必须先关闭拖动，再打开拖动，之后设置才会生效。

提醒



1. 在打开拖动功能前，请勿对传感器施加任何力。
2. 打开拖动功能时，伺服将自动打开，若伺服关闭或出现报警，将自动关闭拖动功能。
3. 点击“退出”按钮，不会关闭拖动功能。
4. 在拖动过程中，必须通过传感器拖动其中受力的部分。

### 6.5.10 状态显示

状态显示主要用于显示当前机器人使用的状态情况，包含权限、运行状态、工作模式、速度、当前工具坐标号、当前用户坐标号、系统时间、外部轴等，如图 6-55 所示。



图 6-55：状态显示区

- **权限：**显示当前权限，可以通过触屏打开权限设置窗口；
- **运行状态：**显示机器人当前运动状态，包括停止、暂停、运行、报警、停止（非精确）、停止（非同步）等；
- **工作模式：**显示机器人当前工作模式，包括示教模式、自动模式、远程模式；
- **速度：**显示当前速度，自动和远程模式为同样的速度，示教模式为单独的速度，可以点击弹出调速窗口；
- **当前工具坐标：**显示当前的工具坐标号，可以通过点击打开工具坐标设置页面；
- **当前用户坐标：**显示当前的用户坐标号，可以通过点击打开用户坐标设置页面；
- **系统时间：**显示系统当前时间，单击可弹出修改系统时间页面；

### 6.5.11 子菜单

子菜单区主要作为焦点区域的辅助按钮，根据焦点区域的不同而发生改变。子菜单区可以点击图标操作，也可通过对应的物理按键来操作。如图 6-56 所示为焦点处于程序文件列表页面时的子菜单区。



图 6-56：子菜单

#### 6.5.11.1 其他选项

有几个功能在机器人刚启动时是看不到的。要在子菜单区域中查看这些附加选项，请按住附加选项按钮（参见图 6-57）。




图 6-57：示教器布局（正面）

子菜单区会出现几个附加选项，对应不同的便利功能。传统的组合键功能包括屏幕验证、屏幕截图、普通模式、高级模式等。根据通用显示区域或子窗口中显示的内容，不同的用户进程有不同的选项可用。

### 6.5.12 速度选择

速度分手动（示教）速度、自动速度和远程速度，其中自动和远程速度相同。速度调整有三种方法：

1. 松开安全开关，点击坐标区 ，在弹出的窗口中，直接选择速度图标或拉动调速；

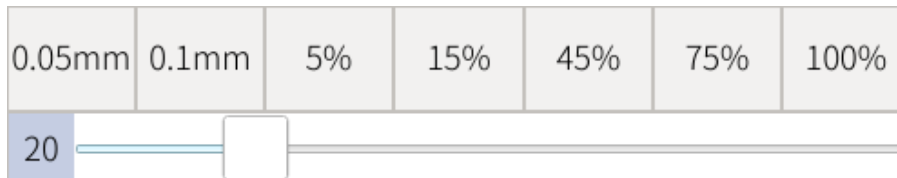
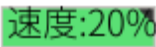
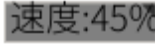

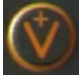



图 6-58: 手动调整速度

2. 点击状态显示栏中的  区域，在弹出的窗口中选择或者拉动滑块调速。该区域速度在 0.05~30% 以内时，图标显示为绿色（安全速度） ；速度在 31%~70% 时，图标显示为灰色（常规速度） ；速度在 71%~100% 时，图标显示为红色（警示速度） ；
3. 直接点击示教器右侧的速度调整按钮  ，调整运行速度；

## 6.6 机器人运动

有多种方法可以移动机器人，如用示教器或手动移动机器人。

这些方法将在以下各节中讨论。

### 6.6.1 三位使能开关

三位使能开关对于机器人运动非常重要。如果用户希望移动机器人，则必须按下三位使能开关。为安全起见，三位使能开关是一个三位按钮。如果用户按下三位使能开关，它将单击一次。这意味着三位使能开关处于正确位置以启用伺服运动。如果更用力按下开关，它将再次发出咔嗒声。这将禁用伺服。开关必须保持在第二个位置才能启用伺服。

## 6.6.2 位置移动

以下步骤描述了如何让机器人在不同的坐标系内运动:

1. 将机器人模式设置为示教 (TEACH)。
2. 确保复位按钮为绿色状态。
3. 在状态控制菜单中选择所需的坐标系。
4. 按住控制箱背面的三位使能开关。
5. 在显示屏右侧坐标显示区按住所需运动的坐标轴。
6. 到达所需位置时松开按钮。

### 提醒



在移动机器人之前确保机器人有足够的无障碍工作空间。

## 6.6.3 拖动示教

为了更轻松地将机器人定位在所需的配置中，用户还可以手动移动机器人。要激活机器人的拖动示教功能，请找到位于工具法兰一侧的拖动示教启用按钮（参见图 6-59）。



图 6-59: 拖动示教按钮

用户须按住拖动示教按钮，同时将机器人移动到所需位置。松开拖动示教按钮，即可退出拖动示教模式。

提示



用户**不需要**在拖动示教时按住示教器背面的三位使能开关。

## 6.7 创建程序

### 6.7.1 JBI

Elite 协作机器人的 JBI (Job Instruction 的缩写) 脚本可以通过示教器进行交互式编程，也可以在 PC 上进行基于文本的编辑。交互式编程方法是直接在示教器上生成一定格式的脚本文件，无需记忆指令语法和参数类型。基于文本的编辑方式可以提高编程效率，更适合对 JBI 语言比较熟悉的工程师。

Elite 机器人控制器使用 Linux 操作系统，并带有 sFTP 服务器。您可以通过使用 FTP 软件（例如 FileZilla，用户名：root，密码：elite2014，端口：22）登录到 /rbctrl 文件夹来访问扩展名为 .jbi 的文件。一些免费的文本编辑器，例如 notepad++，带有 sFTP 插件 -in 用于远程在线编辑。

有关以下说明的更多详细信息，请访问 Elite Robot 网站以获取 JBI 用户手册。

类别	英文指令	中文指令
输入输出	DOUT	数字量输出
	MOUT	虚拟数字量输出
	DIN	数字量输入
	MIN	虚拟数字量输入
	PULSE	脉冲输出
	AOUT	模拟量输出
	AIN	模拟量输入

类别	英文指令	中文指令
	JUMP	跳转
	CALL	子程序调用
	IF	if 语句
	ELSEIF	else if 语句
	ELSE	else 语句
	ENDIF	if 结束语句
	WHILE	while 循环语句
逻辑控制	BREAK	跳出循环语句
	CONTINUE	跳过本次循环语句
	ENDWHILE	while 结束语句
	LABEL	指令标签
	TIMER	定时器
	RET	子程序返回
	PAUSE	暂停
	WAIT	等待
	MCWAIT	临时取消碰撞

类别	英文指令	中文指令
	INC	变量加一
	DEC	变量减一
	ADD	加运算
	SUB	减运算
	MUL	乘运算
	DIV	除运算
	MOD	求余运算
计算指令	AND	与运算
	OR	或运算
	NOT	取反运算
	XOR	异或运算
	POSETOJOINT	逆解指令
	JOINTTOPOSE	正解指令
	POSEMUL	位姿相乘
POSEINV	位姿求逆	
	DIST	计算两点距离

类别	英文指令	中文指令
	MFRAME	建立坐标系
	CCOOD	指定坐标系
	SETPOSE	位姿赋值
	SET	变量赋值
	SETJOINT	位置赋值
	GETPOS	获取当前位置
赋值取值	GETTOOLFRAME	获取工具坐标
	SETTOOLFRAME	设置工具坐标
	GETUSERFRAME	获取用户坐标
	SETUSERFRAME	设置用户坐标
	GETTOOLNUMBER	获取工具号
	SETPAYLOAD	设置负载
	SETTOOLNUMBER	设置工具号
码垛指令	PALLET	码垛工艺
	MOVEDRAG	拖动复现
	MOVEJ	关节插补
	MOVEC	圆弧插补
	MOVEL	直线插补
	TTINIT	透传初始化
移动指令	TTSTARTJOINT	透传记录当前位置
	TTTARGETJOINT	透传增加目标位置
	TTSTOP	透传结束
	LOADML	加载作业文件
	UNLOADML	卸载作业文件
	MOVML	微段插补

类别	英文指令	中文指令
脚本操作	STARTLUA	运行脚本
	STOPLUA	停止脚本
	RESTARTLUA	脚本重载
	GETLUASTATE	获取脚本状态
其它指令	//	注释
	CLEAR	清除变量
	SAVEVARP	保存 P 变量
	TPWRITE	JBI 打印信息

### 6.7.2 初始设置

当通用显示中显示程序列表时，子菜单区域中出现程序文件操作选项，如图 6-60 所示。如果通用显示器显示的页面不是程序列表，用户可以按示教器屏幕底部的退出按钮，直到显示程序列表。



图 6-60：程序文件操作选项

所有的路点和机器人指令都存储在程序文件中，所以在示教前首先要熟悉程序文件的各种操作。

创建一个程序，点击“新建”，会弹出一个界面，如图 6-61。

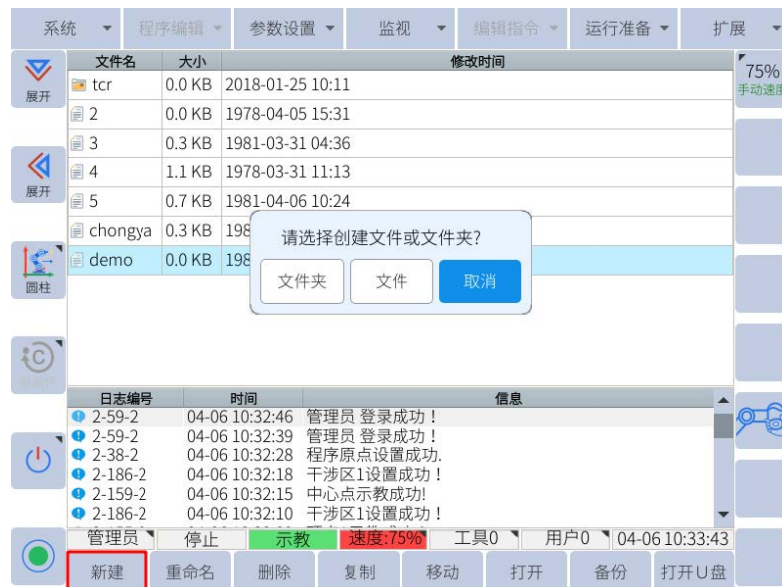


图 6-61：新建程序

点击“文件”后，在文件名输入界面，输入需要的文件名，点击“确定”。

要打开现有文件，选择程序并单击“打开”将程序打开到程序编辑界面（图 6-66）。

**提示**



在编辑程序时，系统会自动保存程序。



图 6-62: 打开程序

### 6.7.2.1 浏览程序

有两种方法可以浏览用户程序。第一种方法是使用图 6-63 中显示的程序文本右侧的导航箭头。外部箭头跳到程序的顶部或底部，内部箭头向上或向下移动一行。

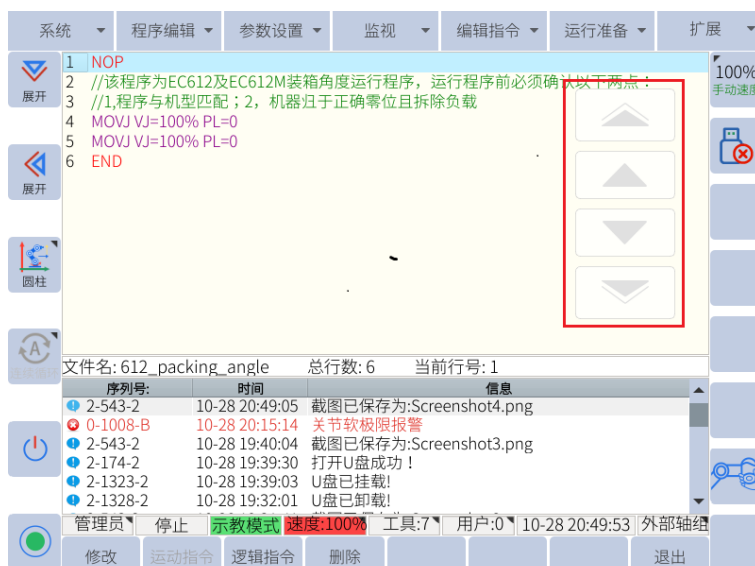


图 6-63: 程序导航箭头

第二种浏览程序的方法是使用位于示教器右侧的滚轮。启动后默认禁用滚轮。向内推动滚轮以启用滚动功能。要再次禁用第二次向内按即可。

### 6.7.3 插入指令

要插入命令，请找到主菜单栏并单击“编辑指令”选项卡。以下命令类别可用：

1. 输入输出
2. 逻辑控制
3. 运算指令
4. 赋值取值
5. 码垛指令
6. 脚本操作
7. 其他指令
8. 移动指令

除移动指令外，所有指令的插入方法均相同。

1. 在程序编辑页面，将光标移动到要插入指令位置的前一行。
2. 然后按主菜单下的“编辑指令”或“快捷指令”在子菜单区选择要插入的指令，如图 6-64 所示。

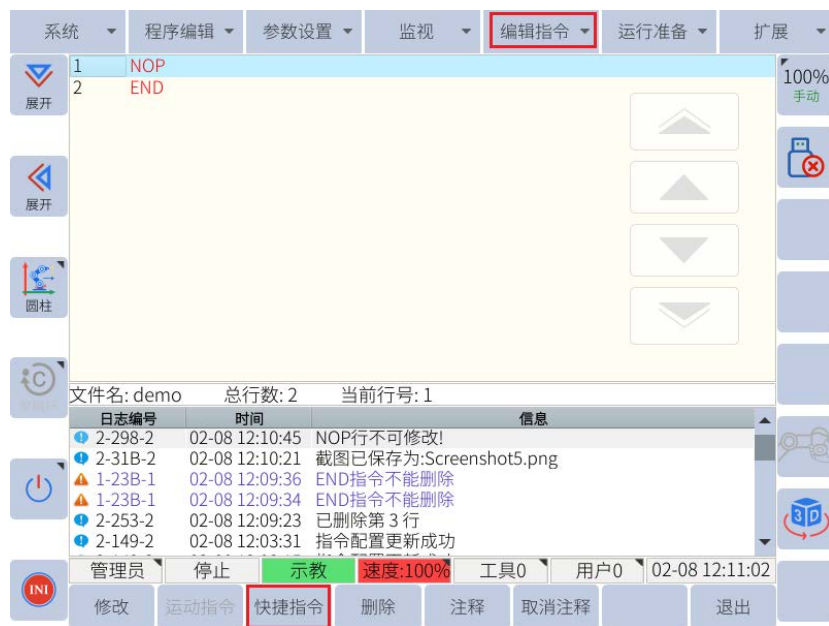


图 6-64：插入其它指令

3. 编辑完附加项目后，按“确定”插入指令。

子菜单区域的“快捷指令”选项卡仅包含部分指令，但通过按主菜单栏中的“编辑指令”可以找到所有指令。

### 6.7.4 插入移动指令

在不使用 P 变量的情况下插入移动指令时，机器人的当前位置将被记录到移动指令中。请务必按下三位使能开关，才能成功插入移动指令。

插入移动命令的详细步骤如下：

1. 使用拖动示教或单关节轴运动按钮将机器人移动到所需位置。
2. 将程序光标移动到要插入移动指令的位置之前的行。
3. 按住三位使能开关 - “SERVO” 指示灯将亮起。
4. 单击子菜单栏中的“运行”或选择 **编辑指令 -> 移动指令**，然后在下拉菜单中选择所需的移动方法。
5. 选择移动指令后，编辑参数，按“确认”插入。

#### 提示

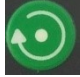


插入移动指令时必须按住启用开关。否则，移动指令**将不会被插入**。

### 6.7.4.1 检查步骤

程序编辑完成后，可将机器人移动到记录的路点位置，以检查机器人的路点是否正确。

以下步骤描述了如何将操纵器移动到先前记录的路点：

1. 使用模式旋钮切换到示教（TEACH）模式。
2. 将手动速度设置在适当的水平以确保安全。
3. 选择用户希望验证的移动指令。
4. 按住三位使能开关。
5. 按住示教器右下角的“程序启动”按钮 。
6. 当机器人到达目标步进点时，信息提示区将显示如下信息：“机器人到达目标点”。

#### 提示



当机器人到达选定的路点或用户松开“程序启动”按钮时，机器人将停止移动

### 6.7.5 高级功能

本系统中有两种程序指令模式：普通模式和高级模式。开机后默认使用普通模式。

在普通模式下，只有每条指令的基本项目可供编辑。启用高级模式后，插入程序指令时所有指令都可用。

可以按如下方式启用高级模式：按住  子菜单区域将更改以显示可用的其它选项，并将出现“高级模式”按钮。在按住附加选项按钮的同时，单击“高级模式”即可切换至高级模式。



图 6-65：模式转换界面

## 6.7.6 编辑程序或指令

### 6.7.6.1 管理程序

用户可以创建文件或文件夹以更好地组织他们的程序。要创建文件夹，请在子菜单区域中选择“新建”，在弹出窗口中单击“文件夹”，然后为新创建的文件输入名称。还可以通过以下方式管理程序：

**重命名：**选择需要重命名的程序，点击“重命名”，在弹出的界面中输入新的文件名，点击“确定”。

**删除：**选择要删除的程序，点击“删除”，弹出确认提示框，点击“确定”。

#### 提醒



已被打开的程序处于激活状态，不能被删除。删除前需要打开其它程序。

**复制：**

选择要复制的程序，点击“复制”，在弹出的界面中输入新的文件名，点击“确定”。

**移动：**

移动操作是将程序文件移入和移出文件夹的操作。

选择需要移动的程序文件，点击“移动”，选择需要移动的文件夹，点击“确定”。

**打开：**

选择程序，点击“打开”，打开程序进入程序编辑界面，如图 6-66。



图 6-66: 打开程序文件

**提示**



打开程序文件后，“程序编辑”和“编辑指令”将变为可用。

**备份:**

当控制器与 USB 设备连接时，选择需要备份的程序，单击“备份”，程序将存储在 USB 设备中。

**打开 USB 设备:**

当控制器与 USB 设备连接时，单击“打开 U 盘”可显示 USB 中的现有程序。选择需要的程序，点击界面左下角的“U 盘到本地”，文件导入成功。

### 6.7.6.2 更新程序参数

用户可以通过程序光标选择指令并单击屏幕底部的“修改”来更新指令参数，然后进行所需的更改。要保存更改，请单击屏幕底部的“更新参数”，然后更改将保存在程序中。如果用户决定他们不想修改参数，他们可以按屏幕右下角的“退出”。

### 6.7.6.3 修改程序

打开程序后，用户可以采取一些操作来重新组织或修改程序。

### 6.7.7 快捷操作

## 拷贝

拷贝分行拷贝和块拷贝两种。

行拷贝：只拷贝光标选中的行（NOP 和 END 行不能拷贝）

块拷贝：选择“块拷贝”，在弹出的界面，输入开始行号和结束行号，点击“确定”即可完成该范围所有程序的拷贝。

## 剪切

剪切分行剪切和块剪切两种。

行剪切：只剪切光标选中的行（NOP 和 END 行不能剪切）

块剪切：选择“块剪切”，在弹出界面，输入开始行号和结束行号，点击“确定”即可完成该范围所有程序的剪切。

## 粘贴

在执行过拷贝或者剪切操作后，光标选中需要插入程序的位置，点击“粘贴”即可完成程序的粘贴，可连续进行粘贴。

### 提示



粘贴的程序在光标所在行的下一行插入。

## 删除

删除分为行删除和块删除两种。

行删除：只删除光标选中的行（NOP 和 END 行不能删除），与子菜单栏的删除效果相同。

块删除：选择“块删除”，在弹出界面，输入开始行号和结束行号，点击“确定”即可完成该范围所有程序的删除。

## 查找

点击“查找”，弹出查找界面，查找的选项均为各指令的附加项（指令的普通模式和高级模式显示的选项数量不一样），选择需要查找的选项，输入相应的数值后，点击子菜单栏的“查找”即可在当前程序内查找符合要求的程序，光标将自动切换到符合要求的程序行，如图 6-67 所示。

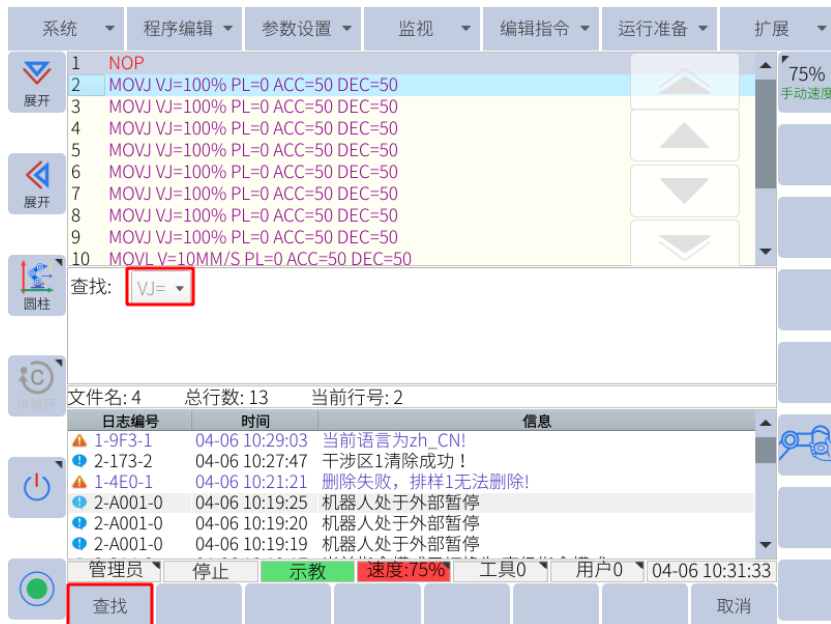


图 6-67：查找

## 替换

替换功能为替换符合要求的程序语句附加项的数值，点击“替换”之后，在子菜单栏会有“替换、跳过、全部替换”三个选项：

点击“替换”会按要求依次查找符合的选项并执行替换，一次只执行一个语句；

点击“跳过”会跳过下一个符合要求的程序语句；

点击“全部替换”会一次将整个程序所有符合要求的程序语句全部替换掉。

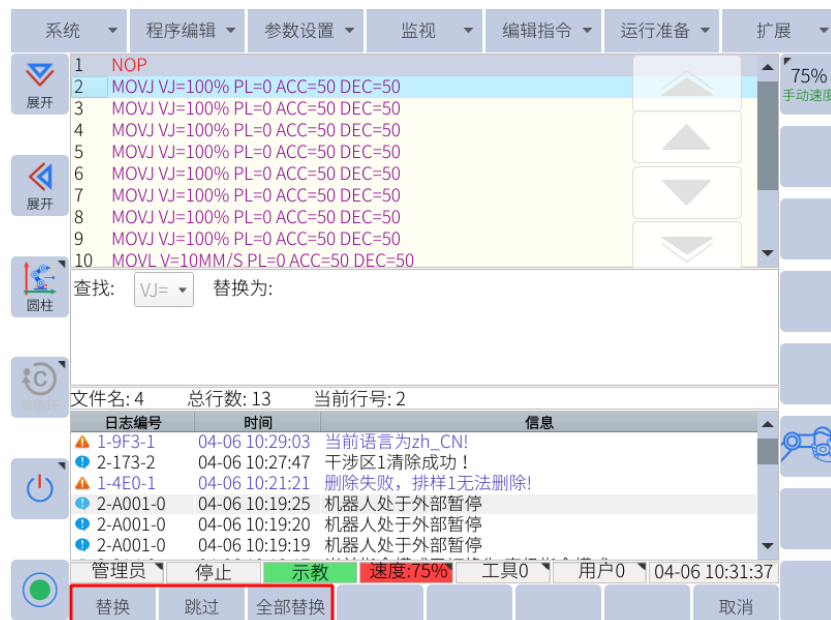


图 6-68：替换

## 自定义指令集

自定义逻辑命令，请参阅 第 6.7.8 小节

### 6.7.8 自定义快速访问命令

可以自定义子菜单栏中的逻辑选项卡以包含用户最常用的机器人指令。常用说明可添加到快速说明中，方便使用。自定义“自定义指令集”菜单，导航到**程序->自定义指令集**进入自定义页面。在左侧指令选择窗口中选择需要的指令，按向右箭头将选中的指令添加到快速指令列中。在右侧的快速指令窗口中选择所需的指令，并按向左箭头从列表中删除所选指令，如 6-69 所示。



图 6-69：自定义快速说明

## 6.8 运行程序

### 6.8.1 执行程序

#### 6.8.1.1 选择程序

执行程序前，首先在程序列表中选择要执行的程序，在子菜单区按“打开”键打开程序，将光标移动到程序的起始行。通常，程序从 **NOP** 行开始执行。

#### 6.8.1.2 循环模式选择

切换到自动（PLAY）模式，按状态控制区的图标可选择三种机器人操作循环之一：

**单步：**每按一次运行按钮仅执行一行指令，不执行非运动指令。

**单循环：**执行一次程序。如果按下“程序启动”按钮，程序将再次执行。

**连续循环：**连续重复一个程序。

### 6.8.1.3 启动

完成上述所有准备工作后，首先按下示教器右下角的“伺服使能”按钮 。伺服使能时，SERVO 指示灯亮。按“程序启动”按钮 ，程序开始自动运行。

### 6.8.1.4 修改运行速度

示教（TEACH）模式和自动（PLAY）模式使用不同的速度值。切换到自动（PLAY）模式后，可以按照第 6.5.12 小节中显示的说明将速度修改为适当的级别。

## 6.8.2 暂停、运行和停止

#### 程序暂停操作

在自动（PLAY）模式下，如果执行程序暂停操作，程序会在当前行暂停，机器人减速停止。


#### 紧急停止操作

如果执行紧急停止操作，伺服电源将被关闭，机器人将立即停止。

执行紧急停止操作有两种方法：

1. 按下示教器上的“紧急停止”按钮。
2. 用户外部紧急停止。

紧急停止后，首先纠正报警原因，再复位“急停”按钮。接着可以通过按下示教器屏幕左下方的警报重置按钮来重置警报。

如需重新启动程序，请按绿色按钮（）。

#### 提示




紧急停止后，主程序和子程序之间的程序调用关系将被清除。

#### 报警停止

除程序暂停和紧急停止外，当程序运行期间发生其它系统报警时，程序执行结束，机器人立即停止。信息日志将显示警报消息，警报 LED 指示灯将亮起。

#### 其它停止方法

除了以上停止方法外，还有三种停止程序的方法：

1. 模式切换。
2. PAUSE 指令在程序中执行。
3. 点击两次暂停按钮（）可以停止程序。

### 6.8.3 监视

主菜单区的监视选项功能主要用于查看机器人当前工作的状态和各种变量数据。本系统可以监视以下内容：坐标、变量、IO、电机、预约、运行监视等。

#### 6.8.3.1 当前位置

当前位置监视器用于监视坐标数据，包括关节坐标和基座坐标。

关节	角度	精度	基座	位姿
J1(°)	8.364	●	X(mm)	203.041
J2(°)	-95.130	●	Y(mm)	153.162
J3(°)	26.090	●	Z(mm)	943.673
J4(°)	-90.002	●	RX(°)	-110.958
J5(°)	90.000	●	Ry(°)	-0.000
J6(°)	-0.000	●	RZ(°)	-81.637

#### 6.8.3.2 输入输出

输入输出监视页面包括六个选项：数字输入、数字输出、模拟输入、模拟输出、虚拟输入和虚拟输出。选择需要的选项打开对应的监视页面，如图 6-70。

在“示教 (TEACH)”模式下，选择输出信号，点击左下角的“修改”，强制将输出信号的“0”改为“1”。

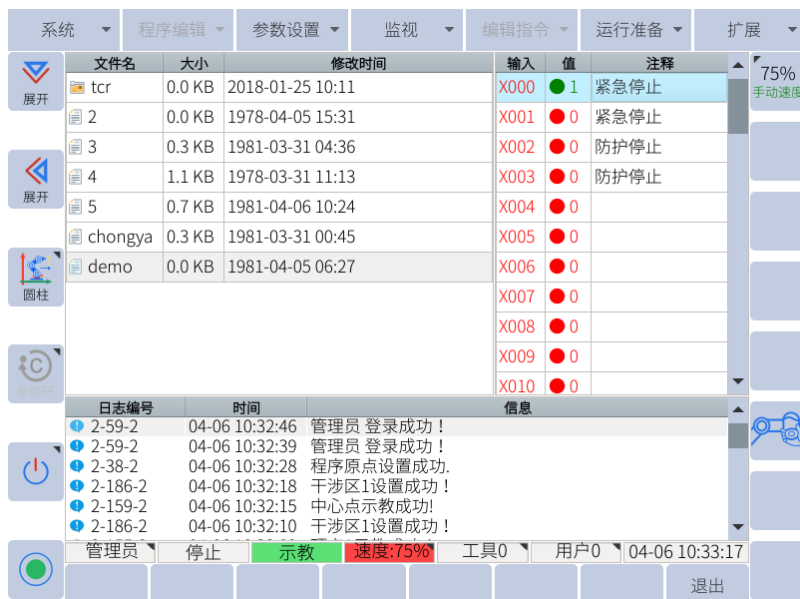


图 6-70：I/O 监视页面

各选项参数如表 6-3 所示：

表 6-3. 选项参数

位置	类型	断电保持	硬件接口	变量地址范围
控制柜	数字输入	不保持	X4~X19 有	X0~X63
	数字输出	不保持	Y0~Y19 有	Y0~Y63
	虚拟输入	不保持	无	M0~M399
	虚拟输出	不保持	无	M400~M799
	模拟输入	不保持	有	AI001~AI002
	模拟输出	不保持	有	AO001~AO004
末端	数字输入	不保持	有	X48~X51
	数字输出	不保持	有	Y48~Y51
	虚拟输入	不保持	无	无
	虚拟输出	不保持	无	无
	模拟输入	不保持	有	AI003
	模拟输出	不保持	有	AO005

其中，数字输入和虚拟输入只能用于监视状态变化。标号显示为红色的数字输出和虚拟输出为系统使用，无法进行状态修改。例如，在输出监视界面，光标选中 Y000，点击子菜单栏的“修改”，即可将其状态反转，原始为 0 则变为 1，原始为 1 则变为 0。

### 6.8.3.3 全局变量

在变量界面显示内容包括 B、I、D、P、V 变量数据，各变量参数如表 6-4 所示：

表 6-4. 变量参数

变量	类型	变量总个数	断电保持	示教器是否可见	数值可输入范围
B	int	0~255	保持	可见	[0,2147483647]
I	int	0~255	保持	可见	[-32767,32767]
D	double	0~255	保持	可见	[-1e+09,1e+09]
P	double 数组	0~255	保持	可见	各轴均为 [-360,360]
V	double 数组	0~255	保持	可见	xyz 无限制, rx,ry,rz 为 [-180,180]

打开变量的监视页面后，可在子菜单栏切换不同的变量类型，光标选中相应的变量，点击子菜单栏的“修改”，弹出输入框，可输入需要的数值。在变量监视界面修改数值只能在示教模式下操作，如图 6-71 所示。



图 6-71: 变量监视界面

P 变量为位置型变量，在监视界面光标选中相应的 P 变量，点击“查看”可在信息提示栏看到该 P 变量的数值，点击“修改”可将机器人的当前位置记录到 P 变量中，如图 6-72 所示。修改值后，先点击“当前点”，再点击“设置”，可将当前基座标系下的关节角度保存到变量 P 中。“原始”按钮用于 P 变量存入值为非关节时使用。

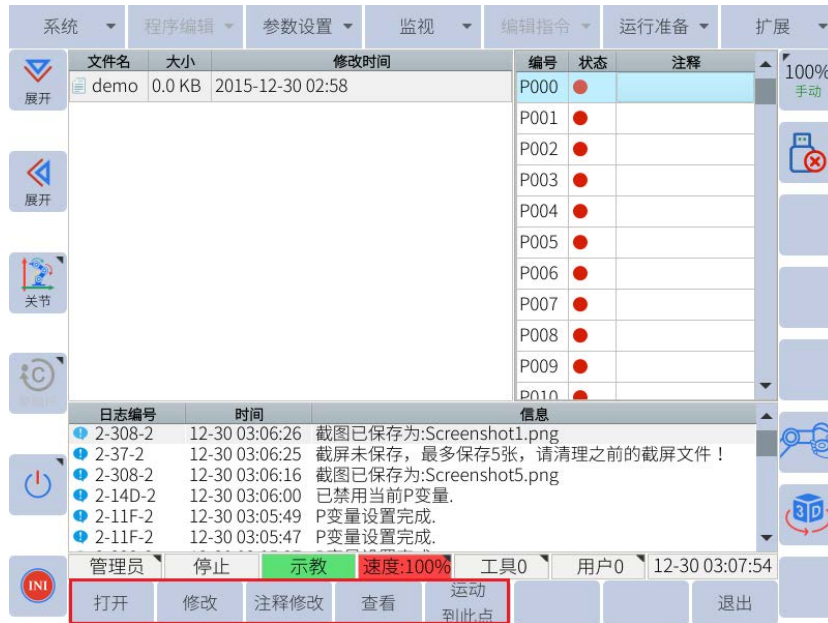


图 6-72: P 变量

若为 V 变量，先点击“当前点”，再点击“设置”，可将当前的 TCP 保存至变量 V 中。“原始”按钮用于 V 变量存入值为非位姿时使用。

### 6.8.3.4 关节电机

关节电机选项内包含原始脉冲、电机速度和电机力矩三个选项。原始脉冲监视界面分为发送脉冲、反馈脉冲和差值三项。对于脉冲式电机如果出现运动位置偏差，可在该界面监视各项值的变化，来找出故障原因，普通用户一般用不到该项。

关节	Tx	Rx	差值
J1	0	0	0
J2	0	0	0
J3	0	0	0
J4	0	0	0
J5	0	0	0
J6	0	0	0

图 6-73: 原始脉冲监视界面

电机速度监视界面可以查看各个轴的实时转速，用户可根据需求进行使用。

关节	速度参数	最大速度
J1(rpm)	0	0
J2(rpm)	0	0
J3(rpm)	0	0
J4(rpm)	0	0
J5(rpm)	0	0
J6(rpm)	0	0

图 6-74: 电机速度监视界面

电机转矩监视界面反应额定力矩的千分比，单位是 ‰。

关节	力矩
J1(‰)	0.000
J2(‰)	0.000
J3(‰)	0.000
J4(‰)	0.000
J5(‰)	0.000
J6(‰)	0.000

图 6-75: 电机力矩监视界面

### 6.8.3.5 运行时位置

运行时位置界面可以查看机器人当前位置坐标数值和移动指令中存储的目标点位的坐标数值。默认显示为关节坐标值，通过点击子菜单栏的“关节/基座”可切换为基座坐标值。在程序编辑界面，光标选中移动指令，运行监视界面的目标点即会出现数值。

### 6.8.3.6 关节温度

在关节温度界面可以查看机器人各个关节的温度值，单位为°C。

关节	温度
J1(°C)	39.000
J2(°C)	41.700
J3(°C)	42.300
J4(°C)	47.000
J5(°C)	48.700
J6(°C)	49.500

图6-76: 关节温度界面

### 6.8.3.7 力传感器数据

在力传感器数据界面中可以查看力传感器的连接状态，如图 6-77 所示：

状态	方向	数据
断开	Fx(N)	0
	Fy(N)	0
	Fz(N)	0
	Mx(Nm)	0
	My(Nm)	0
	Mz(Nm)	0

图6-77: 力传感器数据界面

## 6.9 文件备份

将 USB 插入控制盒的 USB 端口。

在“系统-文件备份”选项中包括日志备份、参数备份、全局变量备份、输入输出注释备份、PLC 备份、用户数据备份、现场总线配置备份、脚本备份/删除、辨识文件备份/删除、翻译备份、全局变量注释备份、迁移备份。

日志备份：用户备份系统报警日志。

参数备份：备份参数设置中的所有选项内容，包括速度参数、系统参数、限位参数、伺服参数、机构参数和其他参数。

全局变量备份：备份全局变量。

输入输出注释备份：备份输入、输出、虚拟输入、虚拟输出的注释文件。

PLC 备份：备份系统和用户的 PLC 程序文件。

用户数据备份：包含参数、IO 注释、PLC 三项的备份，同时备份所有程序文件，用户坐标、工具坐标文件，工艺类文件及截图等。

现场总线配置备份：用于备份 modbus 功能配置文件。

脚本备份/删除：备份或删除脚本文件。

辨识文件备份/删除：备份或删除动力学辨识时使用的辨识文件。

翻译备份：备份系统使用的语言文件。

全局变量注释备份：备份全局变量的注释文件。

迁移备份：备份用户数据，零点数据及圈数信息，变量数据等。

零位数据备份：备份零位数据。

执行“文备份件”操作时，若 U 盘根目录下无文件名为 rbctrl 文件夹时，系统会自动生成该文件夹并把备份文件存入该文件夹中；若 U 盘根目录下已有 rbctrl 文件夹，则备份文件直接存入该文件夹中。

## 6.10 文件恢复

在“系统-文件恢复”选项中包括全局变量导入、JBI 文件导入、输入输出注释升级、脚本升级、开机动画更新、辨识文件导入、翻译导入、全局变量注释导入、参数升级、PLC 升级、用户数据升级、迁移恢复。

进行“文件恢复”操作时，U 盘根目录下必须存在名为“rbctrl”的文件夹。选择 **系统 > 文件恢复** 并单击用户想要导入的数据类型。

全局变量导入：导入全局变量。

JBI文件导入：导入JBI文件。

输入输出注释升级：升级输入、输出、虚拟输入、虚拟输出的注释文件。

脚本升级：升级脚本文件。

开机动画更新：更新开机时的动画。

辨识文件导入：导入动力学辨识时使用的辨识文件。

翻译导入：导入系统使用的语言文件。

全局变量注释导入：导入全局变量的注释文件。

参数升级：升级参数设置中的所有选项内容，包括速度参数、系统参数、限位参数、伺服参数、机构参数和其它参数。

PLC 升级：升级系统和用户的 PLC 程序文件。

用户数据升级：包含参数、IO 注释、PLC 三项的升级，同时升级所有程序文件，用户坐标、工具坐标文件，工艺类文件及截图等。

迁移恢复：恢复用户数据，零点数据及圈数信息，变量数据等。

#### 提醒



导入.jbi 和.lua 文件时可进行加密操作，但该操作不可逆。

#### 危险



“迁移备份”和“迁移恢复”过程中，请勿移动机器人。

## 6.11 高级设置

### 6.11.1 按钮及指示灯配置

末端有蓝色和绿色按钮，或者用户可外接按钮来实现外部控制，这些按钮都具有三种功能状态：拖动、记点和禁用。在该界面上，用户还可以通过点击“指示灯控制模式”的下拉框选择“常规模式”或“自定义模式”。点击**扩展 -> 末端 IO -> 按钮及指示灯配置**即可完成设置。

每个按钮的功能状态可以独立设置，互不影响。例如：三个按钮都可以定义为“拖动”，如图 6-78 所示。



图 6-78: 按钮及指示灯配置

## 6.11.2 记录

### 6.11.2.1 拖动示教

用户可能更喜欢拖动机器人沿着复杂的轨迹连续移动。用户可以在他们的程序中运行该路径。


操作步骤如下:

1. 点击“运行准备 > 拖动设置”，进入拖动示教界面，如图 6-79 所示。



图 6-79: 拖动示教

2. 使能拖动:

用户可以通过点击底部菜单栏中的“打开拖动”按钮或点击右侧边框中的“拖动使能”图标 (  ) 启用拖动模式，此时拖动使能状态灯会变成绿色。

3. 点击“开始记录”，开始进行拖动记录，最多可记录 20 分钟。
4. 拖动结束后，点击“结束记录”。
5. 输入文件名，点击“确定”。

注：该文件为不可打开文件，可使用“MOVEDRAG 拖动复现”指令，进行拖动轨迹复现。

当力控状态为绿色时，用户可以进行正常拖动、碰撞检测和使用安全限制功能。当力控状态为红色时，上述功能不可用。

**提示**



1. 正常自动识别后，动力学功能状态为绿色。
2. 更改安装方式后，动力学功能状态会变成红色，需要点击“重新校验”，重新识别。
3. 更改拖动参数后，用户可点击“重新校验”，进行动力学功能状态的校验。若校验通过，则修改的参数无问题。

### 6.11.2.2 记录路点

用户可以通过末端执行器上的按钮快速切换到拖动模式并记录点数。使用此方法创建的文件可以使用 CALL 指令从另一个程序调用，也可以作为独立程序运行。

具体操作步骤如下：

1. 选择“扩展 > 末端 IO > 拖动记点”，如图 6-80 所示。



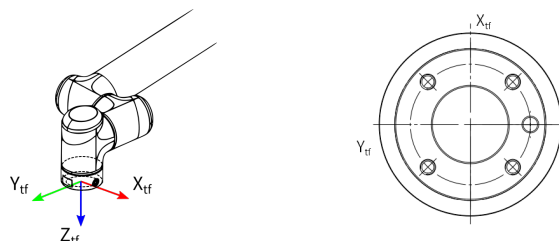
图 6-80: 拖动记点

2. 点击“开始记录”，按住末端 IO 的“拖动”按钮，将机器人拖到需要的位置。
3. 点击末端 IO 的“记点”按钮，系统会提示“当前记录点数”。
4. 重复步骤 2 和步骤 3，记录其他点。
5. 完成点位记录后，点击“结束记录”。
6. 输入文件名，点击“确定”。

### 6.11.3 工具设置

为确保机器人能够正确执行直线和圆周运动类型等运动类型的操作，必须设置工具的准确尺寸信息，并且必须定义工具中心点 (TCP) 的位置。工具坐标是从工具法兰的原点到 TCP 的位置测量的。它们是相对于工具法兰坐标系记录的。

工具法兰框架及其相对于工具法兰的方向如下图所示 (定位销孔处于 Y 轴负方向)。



### 6.11.3.1 手动设置

系统可设置 8 个工具属性，编号为 0~7。进入“运行准备 > 工具负载设置”页面，选择工具坐标编号。TCP 可以通过在法兰坐标中输入工具坐标值（TCP 的位置和工具角度）或进行七点工具标定来计算，如图 6-81 所示。

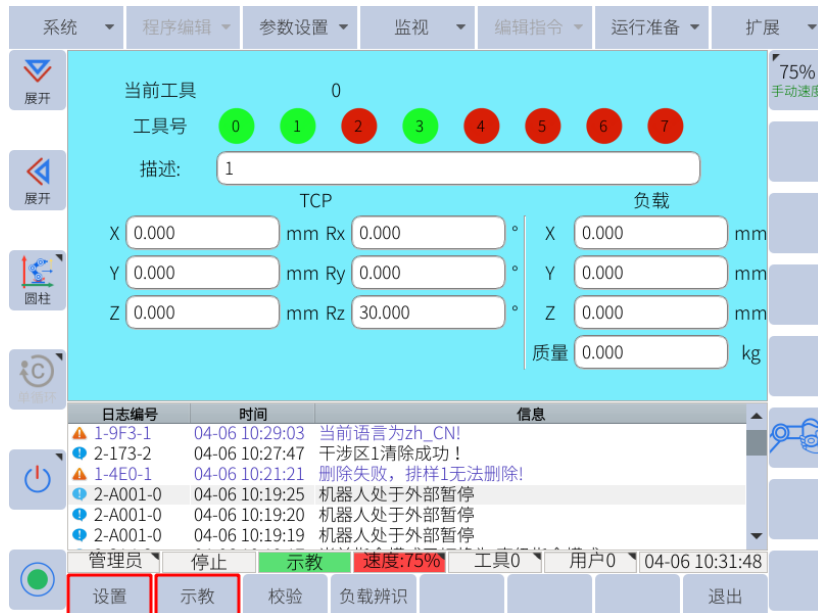


图 6-81: 工具属性设置

用数值输入设定工具坐标时，把工具的控制点位置作为法兰盘坐标各轴上的坐标值来输入，如图 6-82 所示。

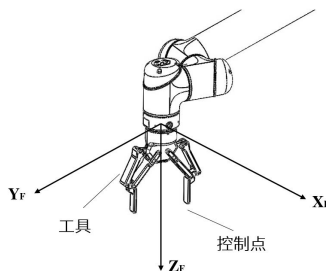


图 6-82: 设置工具属性

例如下图的工具，A、B、C 三种情况的设定

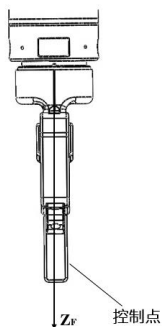


图 6-83: 工具 A

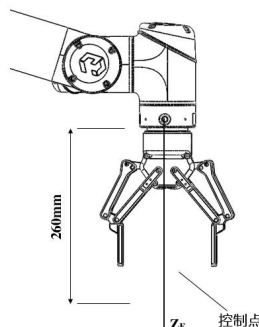


图 6-84: 工具 B

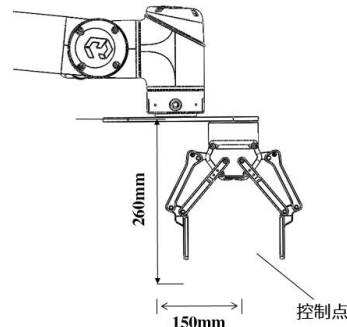


图 6-85: 工具 C

工具 A、B 的情况：

X、Y、Rx、Ry、Rz 均为 0，Z 为 260；

工具 C 的情况：

X、Rx、Ry、Rz 均为 0，Y 为 150，Z 为 260；

设定步骤为：

1. 选择“运行准备 > 工具负载设置”。
2. 选择“工具号”，将坐标值输入相应的输入框中。
3. 点击子菜单栏的“设置”，信息提示栏会提示“工具坐标设置完成”，点击“清除”，可清除当前工具下的数据，如图 6-86 所示。

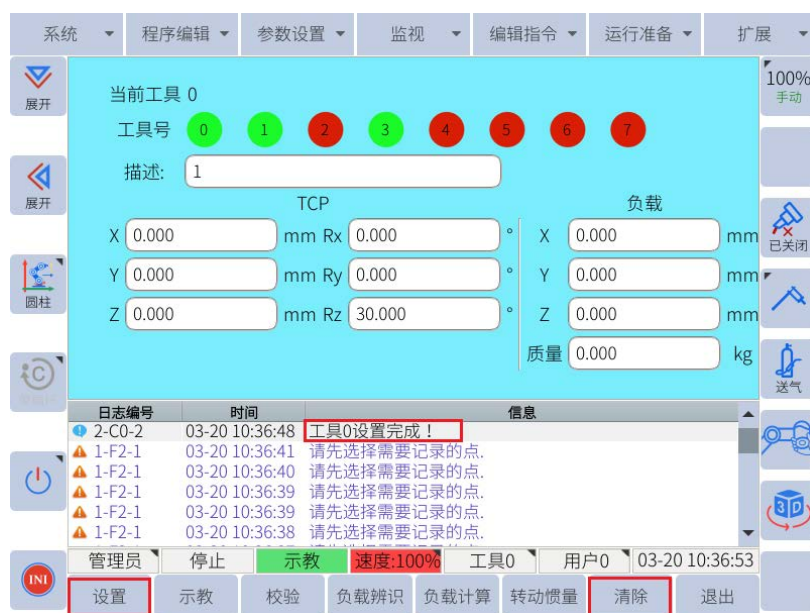


图 6-86：工具坐标设置完成

### 6.11.3.2 七点法校准设定

七点法校验设定工具坐标需要以控制点为基准示教 7 个不同的姿态点，根据这 7 个数据自动计算出工具尺寸。

1. 在工具设定界面，点击子菜单栏的“示教”进入校验设定界面，
2. 按照指示图的设定 P1-P7 七个点。其中 P1-P5 的控制点要始终保持与校枪器的尖点接触，P1-P4 四个点的姿态尽可能差别大；示教 P5 点时，焊丝（焊枪末端直的部分）必须与校枪器保持在一条直线上；P6 点用来确定工具坐标 X 的方向，P7 点用来确定工具坐标 Z 的方向，示教时 P7 在 P6 的基础上向工具坐标 Z 方向移动一段距离即可。
3. 光标选中界面上相应的点，示教完成后，点击“记录点”，该点会由红色变为绿色。
4. 依次记录其他点即可。

已经记录的点可以点击“运行点”运行到该点位或者点击“清除点”清除点位数据。

5. 所有点位数据记录完成后，点击“计算”即可生成工具坐标数据。

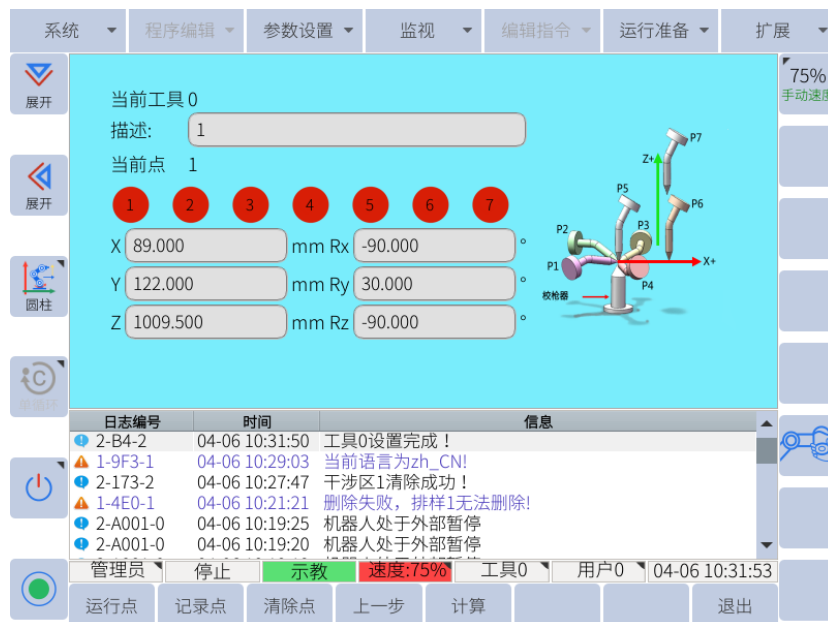



图 6-87: 七点法校准设定

### 6.11.4 设置负载参数

机器人末端装配负载，且需进行拖动操作时，需要先设置负载参数。

若负载物的质心质量已知，用户可点击“运行准备 > 工具负载设置”，在工具界面直接输入质心和质量，并点击“设置”，完成负载参数的设置。

若负载物的质心质量未知，则需进行负载辨识，具体步骤如下：

1. 确认机器人未装配负载，并点击“运行准备 > 工具负载设置”，确保负载参数为 0。
2. 设置循环模式为“单循环”。
3. 将钥匙转至自动模式，并打开伺服。
4. 长按窗口切换键 ，点击“负载运行”，等待三分钟即可。
5. 装配负载，再次重复上一步。
6. 将钥匙转至示教模式，点击“运行准备 > 工具负载设置”，进入工具设置界面。
7. 点击“负载辨识”，在弹出页面点击“确定”，耐心等待 2 分钟，系统将计算出负载对应的质心和质量，并显示出来。
8. 点击“设置”，即可对机器人拖动。

注：计算值与实际值会有一定误差，拖动机器人时请注意安全。

### 6.11.5 用户坐标设定

建立用户坐标系，方便示教编程时使用。如图 6-88 所示，有几个工装面就需要设置几个用户坐标系。

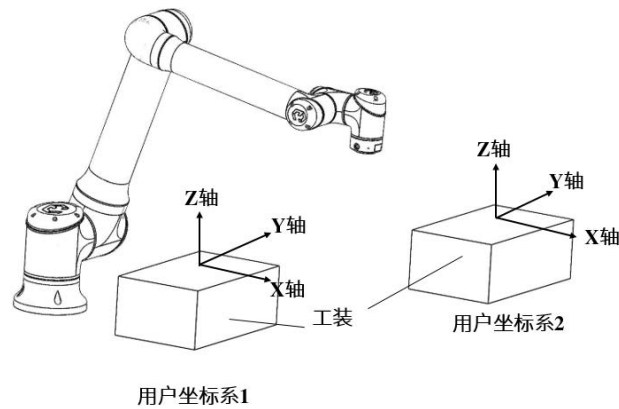


图 6-88：工装面设定用户坐标

如图 6-88 所示，RORG、RXX、RXY 为三个定义点。这三个点的位置数据被输入用户坐标文件。

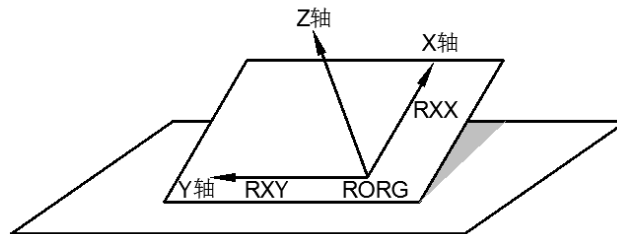


图 6-89：三定义点

用户坐标定义：RORG 为用户坐标原点；RXX 为用户坐标 X 轴上的点；RXY 为用户坐标 XOY 平面上的点。

设定步骤为：

1. 选择“运行准备 > 用户坐标系设置”，进入用户坐标设定界面。
2. 选中需要设定的当前用户坐标号
3. 光标选中界面上的点“RORG”，示教好需要的点位。
4. 点击子菜单栏的“记录点”即完成了该点的记录（记录过位置的点会由红色变为绿色）。
5. 依次完成 RXX、RXY 点位的记录。
6. 点击“计算”即可生成相应的用户坐标。

按下三位开关，点击“运行 RORG/运行 RXX/运行 RXY”即可将机器人运行到相应的点位。用户也可通过直接输入“X、Y、Z、Rx、Ry、Rz”的值，再点击界面下方的“确定”来设置用户坐标。点击“取消”，可取消输入的数值，点击“清除”，可清除当前的用户数据。

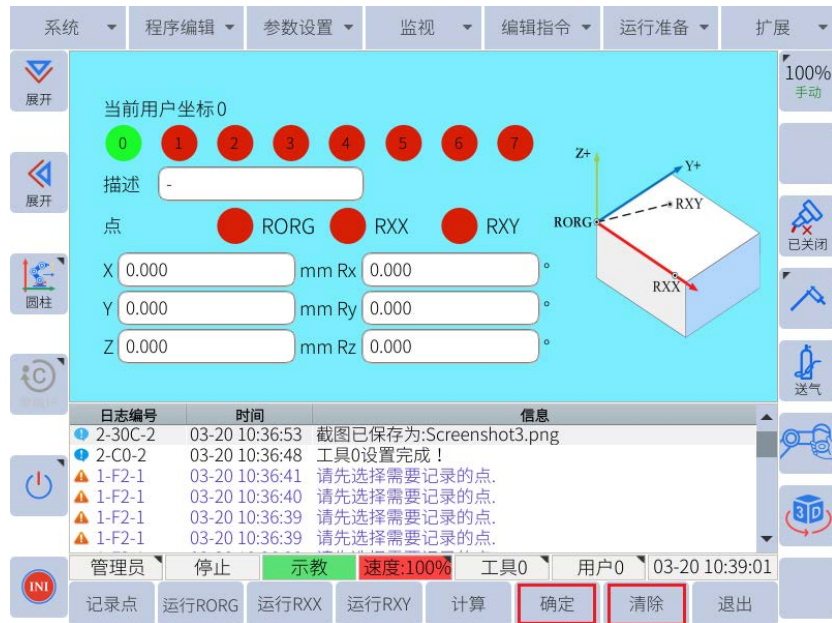


图 6-90: 用户坐标设定界面

## 6.11.6 干涉区设定

所谓干涉区是指防止几个机器人之间、机器人与周边设备之间干涉的功能。本系统干涉区最多可设定 16 个，其使用的方法有立方体干涉区和轴干涉区。

干涉区 1~16 的输出信号分别对应虚拟输出 M440~M455。如果 TCP 移动到指定区域，或关节进入特定范围，信号将变为高电平。一旦离开干涉区，信号将返回低电平。如果信号需要输出到外部设备，则应通过修改 PLC 程序（第 10 章）将相应的虚拟输出映射到实际输出 Y。

### 6.11.6.1 立方体干涉区

本系统中立方体干涉区是与基座坐标系（基座坐标）任一坐标轴平行的立方体。系统对机器人控制点进行判断，判断是在干涉区内还是干涉区外，并把判断情况以信号方式输出。（ON：区域内；OFF：区域外）

立方体干涉区的设定方法有以下两种：

顶点模式

1. 选择“运行准备 > 干涉区”。
2. 设置“使用方式”为“立方体”，“点位”为“顶点模式”。
3. 选择“顶点 1”，用轴操作键移动机器人到立方体的顶点 1，点击“记录点 1”。
4. 选择“顶点 2”，用轴操作键移动机器人到立方体的顶点 2，点击“记录点 2”。
5. 点击子菜单栏的“设置”，干涉区即设置成功，如图 6-91 所示。

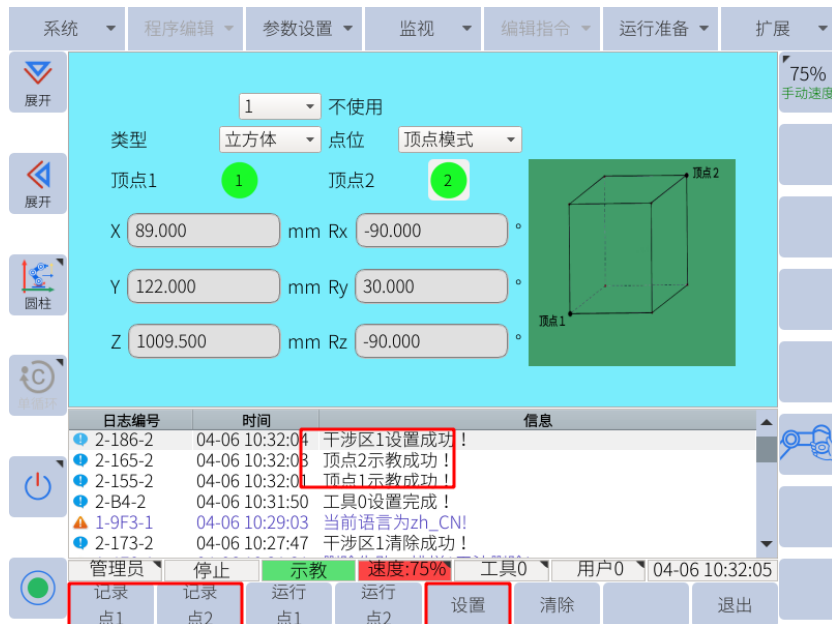


图 6-91：顶点模式

中心点模式：

1. 选择“运行准备 > 干涉区”。
2. 设置“使用方式”为“立方体”，“点位”为“中心点”。
3. 选择“中心点”，用轴操作键移动机器人到立方体的中心点位置，点击“记录点1”。
4. 输入立方体的长、宽、高数值。
5. 点击子菜单栏的“设置”，干涉区即设置成功，如图 6-92 所示。

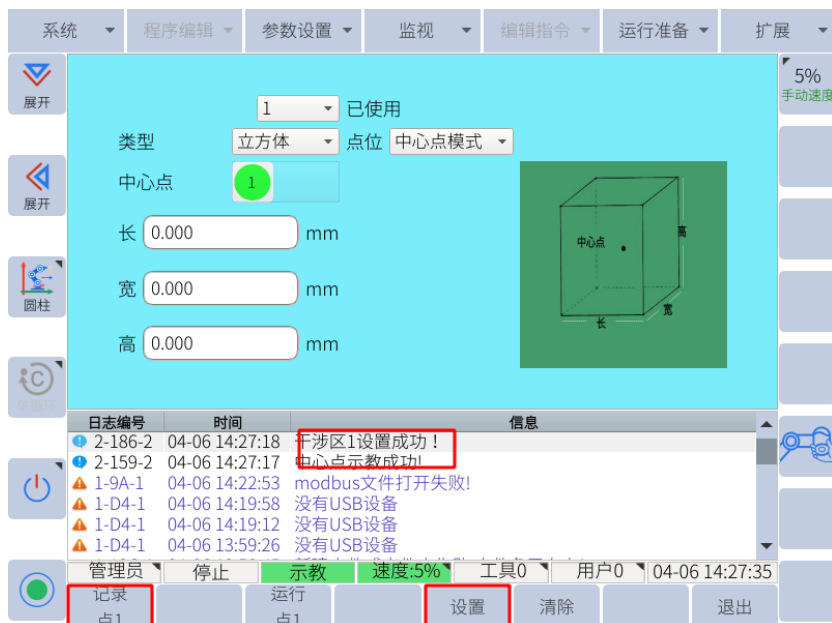


图 6-92：中心点模式

### 6.11.6.2 轴干涉区

轴干涉区是指判断各轴当前位置并输出信号的功能。设定各轴正方向、负方向各自动作区域  
文档编号：EA

的最大值和最小值，判断各轴当前值是在区域内侧或外侧，并将该状态作为信号输出。(ON: 区域内; OFF: 区域外)

1. 选择“运行准备 > 干涉区”。
2. 设置“使用方式”为“关节”，选择对应的轴号。
3. 选择“最小点”，按相应的轴操作键记录该轴区间的最小点位，点击“记录点 1”。
4. 选择“最大点”，按相应的轴操作键记录该轴区间的最大点位，点击“记录点 2”。
5. 点击子菜单栏的“设置”，干涉区即设置成功，如图 6-92 所示。

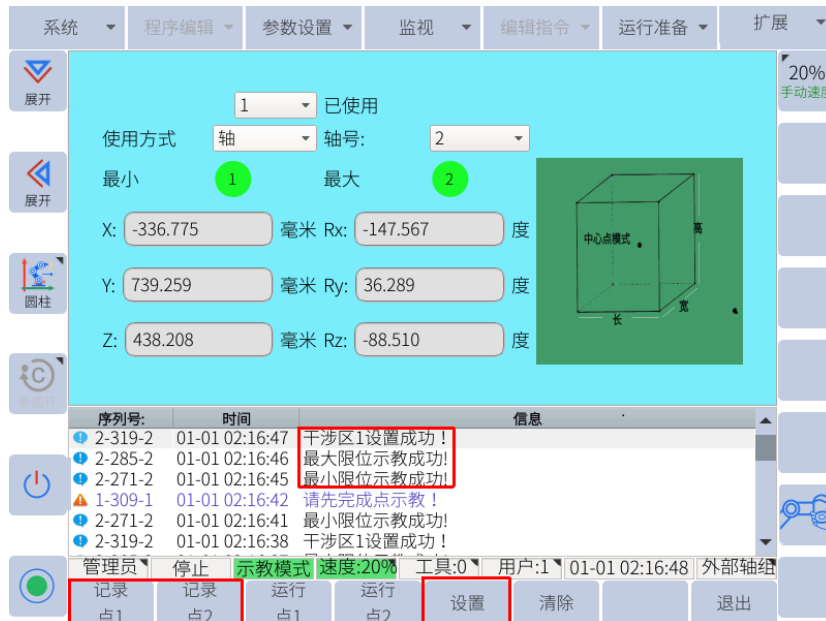


图 6-93: 轴干涉区

## 6.12 机械原点

机械原点位置表示机器人每个关节的零点位置。要手动更改关节的零点位置，请导航到 **运行准备 > 原点设置 > 零点校验** 并选择“机械原点”。虽然机械原点在出厂前已校准，但以下情况可能需要再次校准。

1. 更换机器人和控制柜的组合时；
2. 更换电机、绝对值编码器时；
3. 机器人发生碰撞，原点位置偏移时。

### 提示



改变机械原位置会改变关节的零位。除非完全了解改变机械原位置的过程和目的，否则不要尝试。

各个轴在手动模式调整到零点位置后在机械原点界面点击相应轴的“记录”键即可记录，也可直接修改零点脉冲进行零点的修改或校准，如图 6-94 所示。



图 6-94: 机械原点界面

## 6.13 程序原点

程序原点是程序的起始位置。它可以通过确保机器人从已知位置启动来防止对外围设备的干扰。

将机器人移动到所需的程序起始位置。导航到**运行准备 -> 零点设置 -> 程序原点**，按“设置”按钮，将机器人当前位置设置为程序原点。



图 6-95: 程序原点页面

当机器人位于程序原点位置时，虚拟输出 M401 的值为 1。程序原位可根据生产线要求设置使用。

### 6.13.1 原点校验

原点校验功能可以校准机器人本体的机械原点和 TCP 的精度，操作方法如下：

1. 创建一个有 20 个点位的程序。这些位置必须彼此不同。这是通过将 TCP 的尖端放在固定点上并记录 TCP 的位置来完成的。提起 TCP 将机器人移动到不同的姿势并将 TCP 放回完全相同的点并再次记录 TCP 的位置。重复这个过程，直到程序有 20 个不同的姿势，其中每个姿势的 TCP 位于每个姿势的完全相同的位置。有关将多个航路点记录到单个程序中的简化方法，请参阅第 6.11.2.2 小节。固定一个尖端点，使机器人末端以不同的姿态运行到尖端点并记录点位，连续记录20个点位；
2. 打开“运行准备-零点设置-零点校验”界面；
3. 选择刚刚创建的程序；
4. 选择记录 20 个点的文件名及需要校验的工具号，如图 6-96 所示。



图 6-96: 零点校验

5. 点击“设置”按钮，若数据合法，信息提示栏提示“自动校正零点成功!”;
6. 点击“校验”按钮;
7. 打开“运行准备-零点-机械原点”界面;
8. 按下安全开关，点击“回零”，移动机器人回到机械原点位置
9. 然后分别按下 1-6 轴后面的“记录”按钮，重新记录零点位置。

**提示**



如果用户点击“校准”时 TCP 设置不正确或使用了错误的校准文件，则无法再次使用相同的校准文件。必须创建一个新的校准文件，因为旧的校准文件是相对于旧的机械起始位置制作的。

## 6.14 预约启动

预约启动是指通过启动按钮，按照预约的顺序依次启动各个程序的功能。

**提醒**



1. 在预约功能有效前，必须确保每个程序都能正常运行。
2. 系统最多可实现 8 个程序的预约。

### 6.14.1 设置预约启动有效

1. 点击“扩展 > 预约工艺”，进入预约启动界面。
2. 选择要设定的预约文件，再点击右下角“打开/关闭”按钮，设置预约文件。  
此时，对应预约文件前的圆圈变为绿色，表示该预约已打开。
3. 在控制柜上外接相应的输入输出信号，通常要有“启动”按钮、“运行”指示灯、“暂停”按钮。  
“启动”按钮：每个程序独立一个。对应的辅助继电器为 M8—M15（对应 8 个程序）。  
“运行”指示灯：每个程序独立一个。对应的辅助继电器为 M408—M415（对应 8 个程序），。  
“暂停”按钮：每个程序独立一个，对应的辅助继电器为 M4。
4. 切换到“远程”模式，打开伺服。
5. 按下“启动”开关，机器人运行相应的程序（有多个开关时，按下其他开关的启动键可提前预约，指示灯会闪烁，机器人会依次运行相应的程序，运行顺序为按启动按钮时的顺序）

#### 提醒



1. 设定预约功能有效后，只能在“远程”模式下执行预约功能。
2. 对于正在运行的程序，即使按下启动按钮，也无法进行预约。

### 6.14.2 清除预约状态

#### 提醒



在运行中的程序不可清除其预约状态。

若要取消某个程序的预约，则需再次按启动按钮，保持 2 秒以上，预约状态将被解除，对应运行指示灯熄灭。

# 第 7 章 系统 I/O

## 7.1 概述

本章描述了协作机器人的所有电气接口。大部分类型的 I/O 都提供有示例。“I/O”一词是指数字和模拟信号的输入或输出。

控制箱的数字 I/O、模拟 I/O 和所有安全 I/O 如 图 7-1 所示。

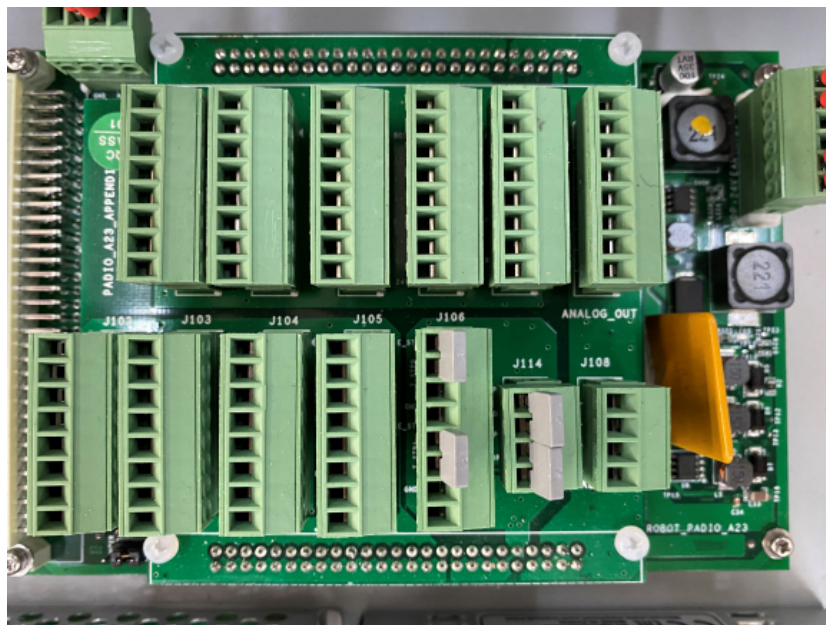


图 7-1：控制箱 I/O 接口

图 7-2 中显示了控制箱 I/O 接口的示意图。

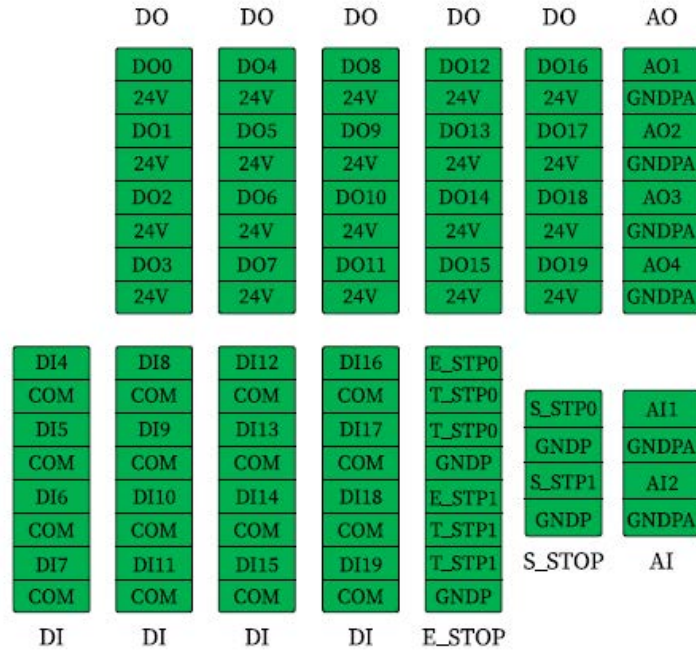


图 7-2：控制箱内部电气接口布局

提示



建议 IO 接线长度不超过 3m。

## 7.2 安全

在使用 EA64-13 的电气系统和进行维护时，请遵守以下警告和注意事项。

危险



- 切勿将安全信号连接到安全等级不合适的非安全型 PLC。如不遵守该警告，可能会因某项安全停止功能失效而导致严重伤亡。务必将安全接口信号与普通 I/O 接口信号分开。
- 请勿将通用 I/O 信号用作安全 I/O 信号。
- 所有安全型信号均具备冗余性（两个独立通道）。保持两个通道独立，可确保在发生单一故障时不会丧失安全功能。
- 控制箱内部的某些 I/O 可配置为普通 I/O 或安全型 I/O
- 任何用于启动自动操作的输入设备必须安装在安全区域之外。

警告



1. 确保所有设备保持干燥。如果产品进水，请关闭电源并联系您的供应商寻求帮助。
2. 仅使用机器人随附的原装线缆。请勿在线缆会弯曲的应用中使用机器人。如果需要更长的线缆或柔性线缆，请联系您的供应商。
3. 将控制箱插入电源时，请确保电源和机器人正确接地。
4. 将接口线缆安装到机器人 I/O 时请小心。
5. 钻孔前请取下金属理线板。

提醒



1. 该机器人已通过国际 IEC 标准中规定的电磁兼容性检测。高于 IEC 标准中规定电平的干扰信号将会造成机器人的异常行为。信号电平极高或过度暴露将会对机器人造成永久性的损害。EMC 问题通常发生在焊接过程中，通常由日志中的错误消息提示。由 EMC 问题造成的任何损失，苏州艾利特机器人有限公司 (ELITE) 概不负责。
2. 除非进行大量测试，否则将控制箱 I/O 连接到其他机械和工厂设备的线缆长度不得超过 30m。

提示



除非另有说明，所有电压和电流均为直流 (DC)。数字 I/O 的使用应符合 IEC 61131-2-2007。

## 7.3 内部电源

内部 24V 电源为数字 I/O 供电。J14 端子是内部电源连接到控制箱内 I/O 板的地方 (图 7-3)。

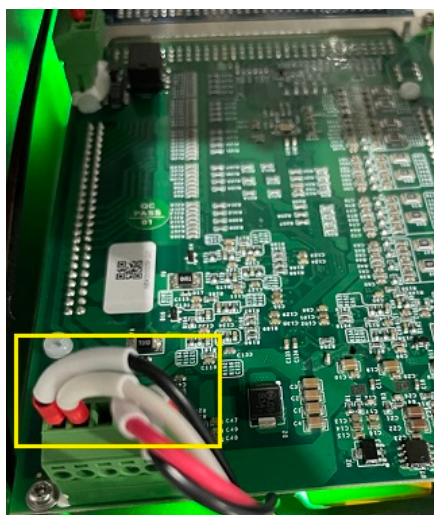


图 7-3: J14 电源端子

内部电源的电气规格如表 7-1 所示。

表 7-1. 内部电源的电气规范

Terminal	参数	最小值	典型值	最大值	单位
内置 24V 电源					
24V - GNDP	电压	22.8	24	26.4	V
	电流	0	-	4	A

当内部 24V 供电不足时，可以使用外部 24V，如图 7-4。从 J14 端子上断开内部 24V 电源线并用绝缘电工胶布包裹裸露的内部电源线。然后将外部电源连接到 J14。

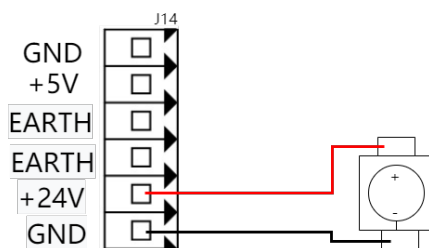


图 7-4: 外接 24V 电源

提醒



外接 24V 电源电流不得超过 5A。

提醒



如果使用外部电源，请确保未裸露内部电源线。

## 7.4 安全 I/O

本节介绍专用安全 I/O。请遵守第 7.4.1 小节中的规范。必须按照第 1 章中的安全说明和风险评估安装安全装置和设备。

所有安全 I/O 都是双通道（冗余）并且必须使用两条单独的电线。单一故障不应导致安全功能丧失。有两个永久输入：紧急停止和防护停止。紧急停止输入只能与安全等级的紧急停止设备一起使用。防护停止输入和与安全相关的保护设备一起使用。表 7-2 中显示了紧急停止和防护停止的功能差异。

表 7-2. 紧急停止与防护停止的差异

	紧急停机	防护停止
机器人停止运动	是	是
程序执行	停止	暂停
机器人电源	关	开
重置	手动	自动或手动
使用频率	不常使用	不超过每运行周期一次
停机类别 (IEC 60204)	1	2
性能等级 (ISO 13849-1)	PLd	PLd

紧急停止输入和其他安全 I/O 功能可以通过数字输入与内部 PLC 一起设置。第 7.4.2 小节和第 7.4.3 小节部分给出了一些关于如何使用安全 I/O 的示例。

**危险**



在将机器人投入使用前，务必检验安全功能。必须定期测试安全功能。

### 7.4.1 安全电气规格

安全输入的电气规格如表 7-3 所示。

表 7-3. 安全输入电气规格

端子 参数	最小值	典型值	最大值	单位
安全输入				
电压	-3	-	30	V
OFF region	-2	-	2	V
ON region	8	-	30	V
电流 (8-30V)	2	-	8.5	mA
功能	-	NPN	-	Type
IEC 61131-2	-	3	-	Type

## 7.4.2 急停

外部紧急停止按钮可接入E\_STOP端子（见图 7-2）。

在控制柜默认的接线方式下，示教器的紧急停止按钮生效。如需屏蔽示教器的紧急停止按钮，请参照接线方式中的“屏蔽示教器紧急停止按钮”；如需接入外部紧急停止按钮，请参照接线方式中的“连接外部紧急停止按钮”。

具体的接线方式如下所示：

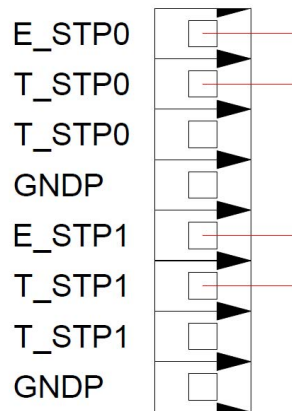


图 7-5: 默认的接线方式

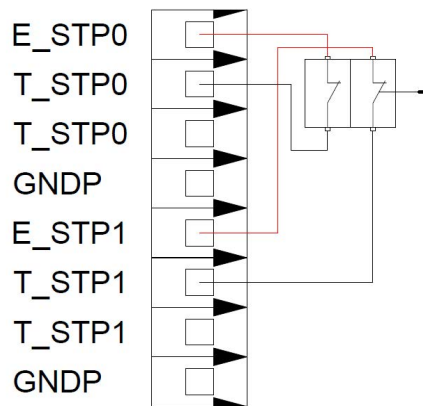


图 7-6: 连接外部紧急停止按钮

### 提醒



按照图 7-6接线，示教器的紧急停止按钮和外部紧急停止按钮同时有效，按下任意按钮皆可触发设备的急停功能。

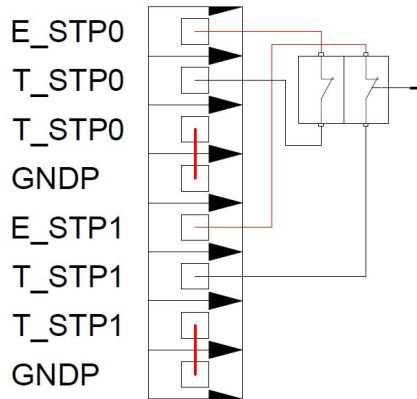


图 7-7: 屏蔽示教器紧急停止按钮

用户可通过短接T\_STP0到GNDP，短接T\_STP1到GNDP来屏蔽示教器紧急停止按钮。

**危险**



按照图 7-7接线，示教器的紧急停止按钮无效。用户需额外提供紧急停止按钮来保证操作人员的安全。在非必要情况下，请勿屏蔽示教器的紧急停止按钮。

急停停机的停止距离和停止时间

下表中显示了触发急停停机时测得的停止距离和停止时间。这些测量结果对应于机器人的以下配置：

延伸：100%（机器人完全水平展开）

速度：10%，50%，100%

有效负载：连接 TCP 的机器人处理的最大有效负载 (12kg)

对关节 1 的测试通过水平移动进行，即旋转轴垂直于地面。在对关节2 和关节 3 的测试过程中，机器人遵循垂直轨迹，即旋转轴平行于地面，并在机器人向下移时动停止。

表 7-4 . EA64-13 急停停止角度

急停停止角度 (rad)	10% 速度	50% 速度	100% 速度
关节 1	0.001657222	0.041643333	0.130135556
关节 2	0.001395556	0.033266555	0.130833333
关节 3	0.000383778	0.046576667	0.188051111

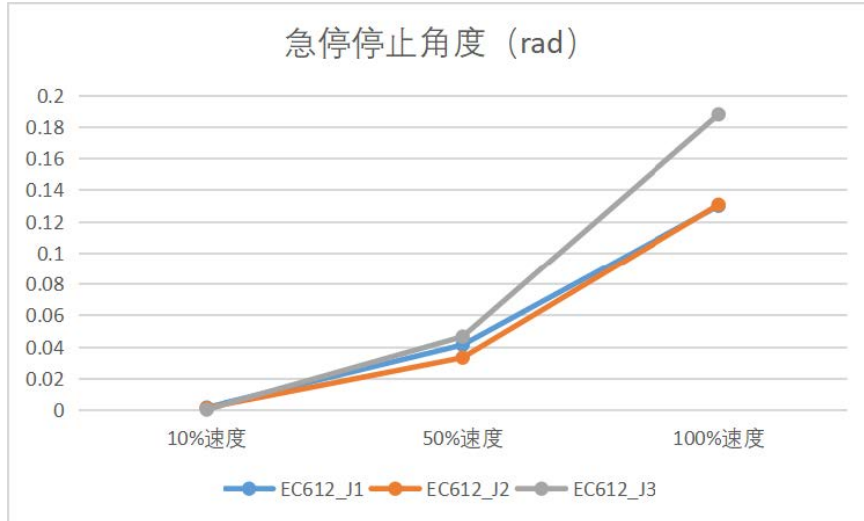


图 7-8 : EA64-13 急停停止角

度表 7-5 . EA64-13 急停停止

急停停止时间 (s)	10% 速度	50% 速度	100% 速度
关节 1	0.016	0.08	0.138
关节 2	0.014	0.07	0.133
关节 3	0.012	0.081	0.144

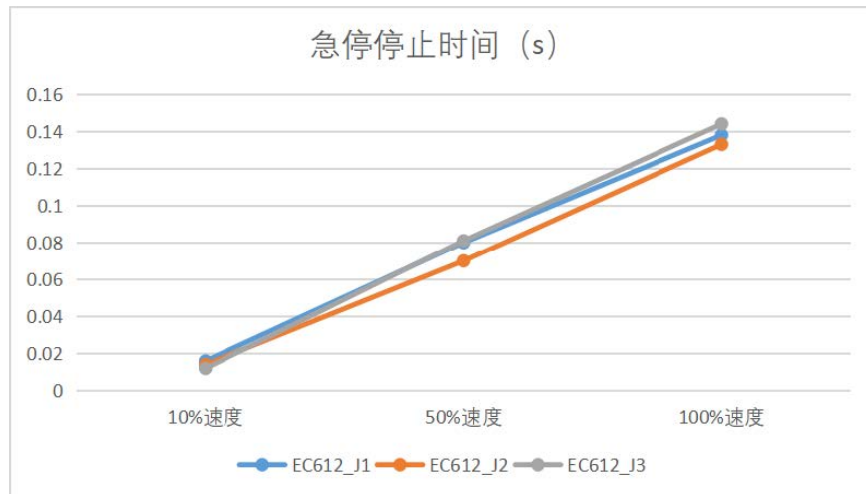


图 7-9 : EA64-13 急停停止时间

### 7.4.3 防护停止

防护停止将暂时暂停程序。默认情况下，用户必须按下示教器上的绿色播放按钮才能恢复程序执行。防护停止可以配置为在信号为低电平时自动恢复。这是通过使用第 10 章中讨论的内部 PLC 来完成的。图 7-10 显示了如何设置基本安全防护停止设备的示例。

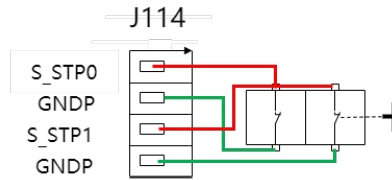


图 7-10: 双通道防护停止的设置

**危险**



当安全保护信号重新建立时，机器人可以（如果已配置）自动恢复运动。如果可以从安全边界内部重新建立信号，则不要使用此配置。

## 7.5 数字 I/O

### 7.5.1 数字电气规范

数字 I/O 的电气规格显示在表 7-6 中

表 7-6. 数字 I/O 的电气规范

终端 参数	最小值	典型值	最大值	单位
数字输出				
电流	0	-	0.7	A
电压降	0	-	1	V
漏电流	0	0	0.1	mA
功能	-	NPN	-	Type
IEC 61131-2	-	1	-	Type
数字输入				
电压	-3	-	30	V
OFF 区域	-2	-	2	V
ON 区域	8	-	30	V
电流 (8-30V)	2	-	8.5	mA
功能	-	NPN/PNP	-	Type
IEC 61131-2	-	3	-	Type

### 7.5.2 数字输入

图 7-11 中显示的这个例子演示了如何将一个简单的按钮连接到数字输入。

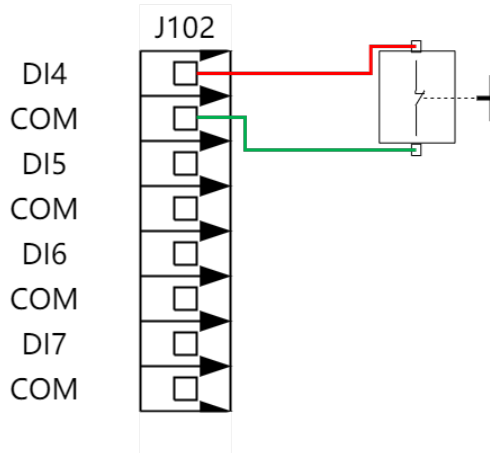


图 7-11：两线制传感器

同样，三线传感器的连接方法如图 7-12 所示。

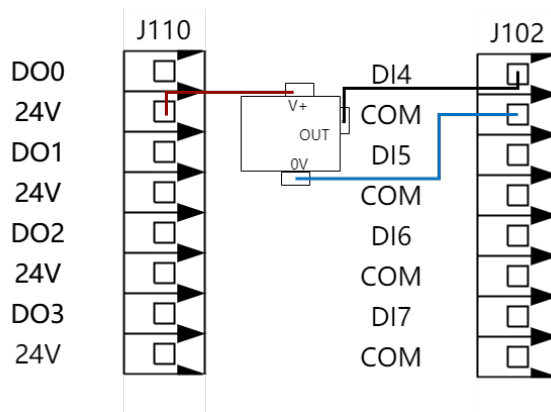


图 7-12：三线制传感器

数字输入可配置为两种输入模式，包括 NPN 和 PNP。通过更改端子 J22 (图 7-13) 或 J25 上的跳线，可以将数字输入配置为 NPN 或 PNP。

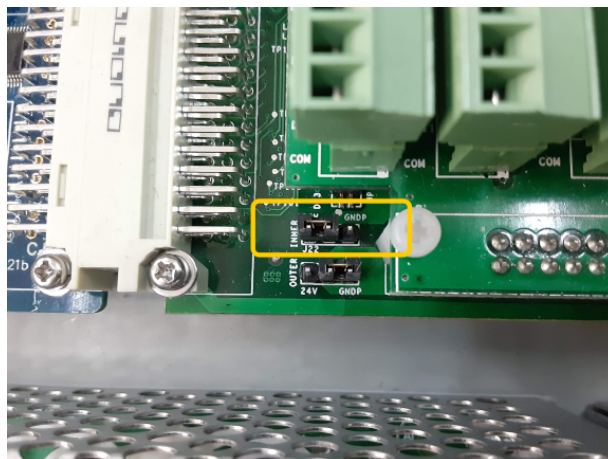


图 7-13：用于配置数字输入的跳线 j22

表 7-7 描述了放置 NPN 或 PNP 类型输入的跳线的位置。

表 7-7. 不同模式下的跳线连接

输入类型	J22 连接方式	J25 连接方式	备注
高电平有效	GNDP	24V	可接两/三线制传感器
		GNDP	只能接三线传感器
低电平有效	24V	24V	可接两/三线制传感器
		GNDP	只能接三线传感器

### 7.5.3 数字输出

所有数字输出均为 NPN，不可配置。当数字输出为高电平时，DO<sub>n</sub>等效为与0V短路。当数字输出为低电平时，DO<sub>n</sub>等效为与0V开路。

此示例显示如何连接由数字输出 (图 7-14) 控制的负载。

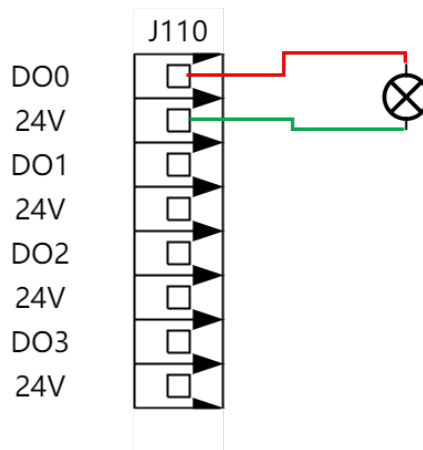


图 7-14：驱动电磁铁接线盒（增加电磁阀功率）

## 7.6 通用模拟 I/O

模拟 I/O 接口可用于设置或测量其他设备的输入和输出电压 (-10V~10V)。为获得高准确度，建议遵循以下说明：

使用最靠近此 I/O 的 GNDPA 终端。此 I/O 对共享同一个滤波器。

设备和控制箱使用相同的接地 (0V)。模拟 I/O 与控制箱不进行电位隔离。

使用屏蔽线缆或双绞线。屏蔽线缆的屏蔽层接“GNDPA”终端。

### 7.6.1 模拟 I/O 的电气规范

电气规范如表 7-8 所示。

表 7-8. 模拟 I/O 的电气规范

Terminal	参数	最小值	典型值	最大值	单位
模拟输入					
	电压	-10	-	10	V
AINx - GNDPA	电阻	-	100	-	K ohm
	分辨率	-	12	-	bit
模拟输出					
	电压	-10	-	10	V
AOUTx - GNDPA	电阻	-	10	-	ohm
	分辨率	-	12	-	bit

### 7.6.2 通用模拟输入

下例说明了如何连接模拟传感器, 如图 7-15 所示。

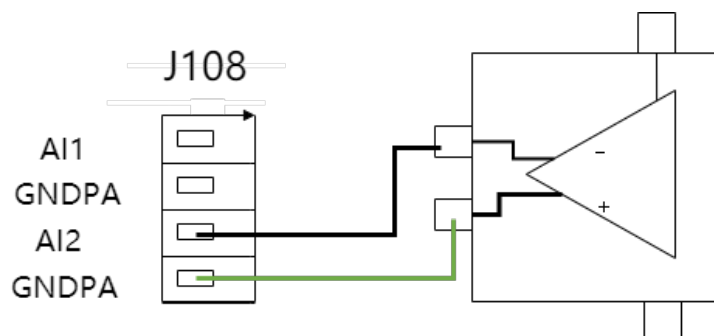


图 7-15: 连接模拟传感器

### 7.6.3 通用模拟输出

下例说明了如何利用模拟输入来控制焊机焊接电流, 如图 7-16 所示。

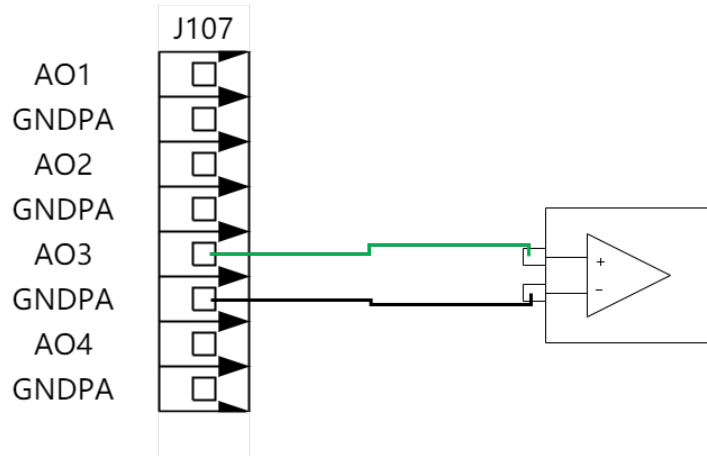


图 7-16: 通用模拟输出

## 7.7 末端工具 I/O

在协作机器人末端的工具法兰旁边有一个 12 针连接器，它为连接到机器人的不同夹持器和传感器提供电源和控制信号，如图 7-17 所示。

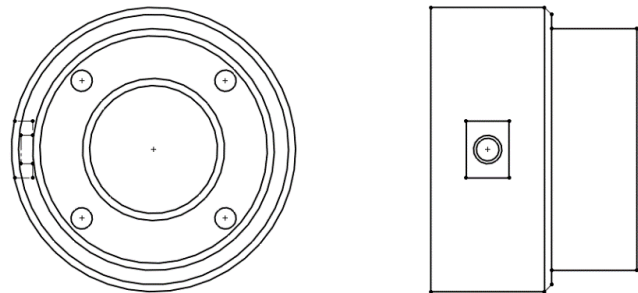


图 7-17: 工具 I/O

### 提醒



工具连接器必须手动拧紧，最大力矩 0.4Nm。

航空插头 12 个连接针的功能列表参考表 7-9：

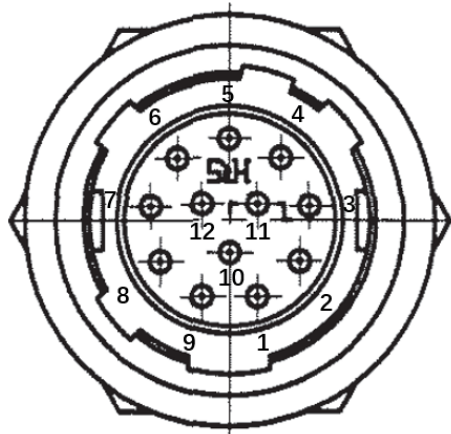


图 7-18: 12 针连接器

注：航空插座型号为 HRS 公司 HR10A-10R-12P

表 7-9. 连接针的功能列表

针脚编号	功能说明
1	数字地 (GND)
2	末端数字输出 1 (Y048)
3	末端数字输出 2 (Y049)
4	末端数字输入 1 (X048)
5	末端数字输入 2 (X049)
6	模拟输入接口 (AI003)
7	模拟输出接口 (AO005)
8	RS485+
9	RS485-
10	+24V 电源输出 <sup>1</sup>
11	+24V 电源输出 <sup>1</sup>
12	数字地 (GND)

该工具的数字输出 1 和 2 使用示教器中的 Y048 和 Y049 进行控制。数字输入 1 和 2 使用示教器界面中的 X048 和 X049 进行控制。

<sup>1</sup> +24V 电源输出的总电流不超过1A。

## 7.7.1 工具电气规格

电气规范如表 7-10 所示：

**表 7-10.** 数字输入接口的电气规范

参数	最小值	典型值	最大值	单位
输入电压	-0.5	-	26	V
逻辑低电压	-	-	10	V
逻辑高电压	22	-	-	V

数字输出端口的电气规范如表 7-11 所示：

**表 7-11.** 数字输出接口的电气规范

参数	最小值	典型值	最大值	单位
开路时的电压	-0.5	-	26	V
25 °C 时灌入 1A 电流时电压	-	0.19	0.24	V
灌电流	0	600	1000	mA

工具模拟输入为非差分输入，模拟输入的电压范围为 (0-10V)。电气规范如表 7-12 所示。

**表 7-12.** 工具模拟输入的电气规范

参数	最小值	典型值	最大值	单位
输入电压	-0.5	-	24	V
输入电阻	-	-	>100	M ohm
分辨率	-	10	-	位

工具模拟输入为非差分输出，模拟输出的电压范围为 (0-10V)。电气规范如表 7-13 所示。

表 7-13. 工具模拟输出

参数	最小值	典型值	最大值	单位
输出电流	-	17	-	mA
输出短路电流	-	60	-	mA
分辨率	-	10	-	位

### 7.7.2 工具电源

艾利特协作机器人的工具 I/O 可向外部工具提供 24V 的电源，如图 7-19 所示。

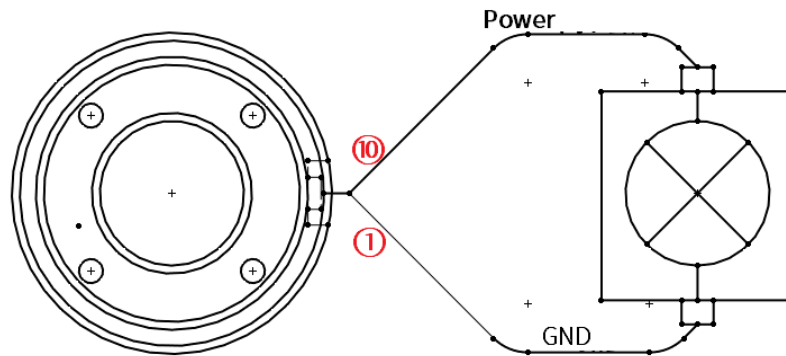


图 7-19: 工具电源

### 7.7.3 工具数字 I/O

数字输入接口的实现模式如图 7-20 所示，

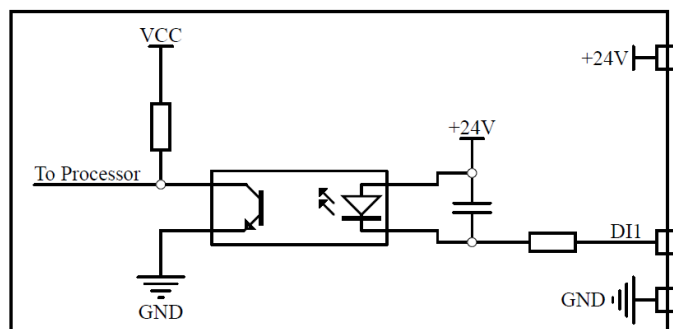


图 7-20: 数字输入接口

本例说明了如何连接一个简单的按钮，如图 7-21 所示。

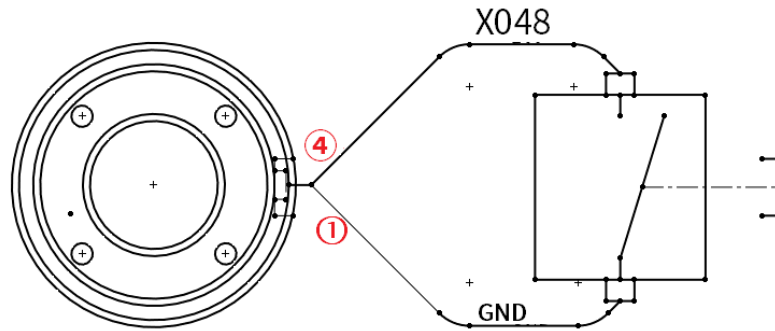


图 7-21：连接简单按钮

本例说明如何打开使用内部 24V 电源的负载, 如图 7-22 所示。

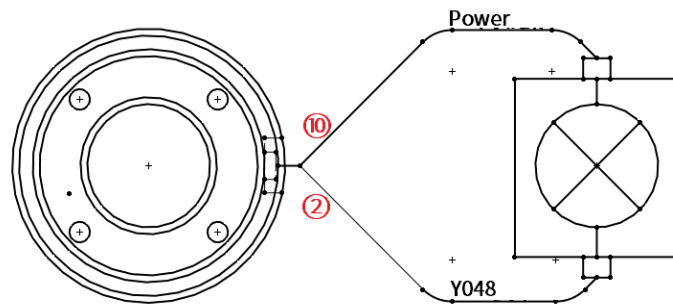


图 7-22：打开内部电源负载

推荐为电感性负载使用保护二极管, 如图 7-23 所示。

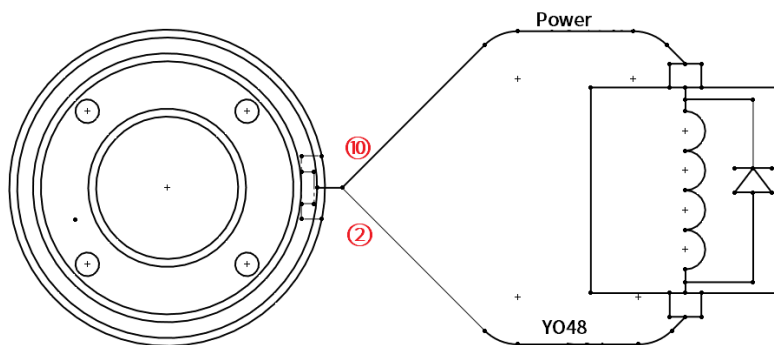


图 7-23：电感性负载

提醒



即使负载已关闭, 电源接头和防护罩/地面之间仍存在电压。

### 7.7.4 工具模拟 I/O

下面的小节中举出了两个关于如何使用模拟输入的示例。

#### 使用工具模拟输入，非差分

本例说明了带有非差分输出的模拟传感器连接，如图 7-24 所示。

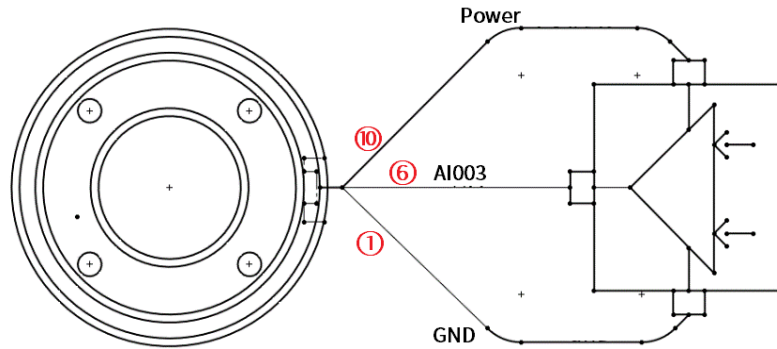


图 7-24：非差分模拟传感器

#### 使用工具模拟输入，差分

本例说明了带有差分输出的模拟传感器连接。将负输出端连接至 GND (0V)，即可像非差分传感器一样工作。

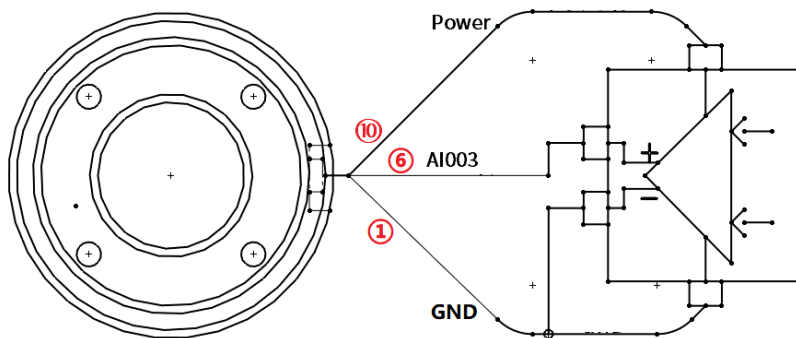


图 7-25：非差分模拟传感器

下面的小节中举出关于如何使用模拟输出的示例

#### 使用工具模拟输出

本例说明了带有非差分输出的模拟信号连接方法，如图 7-26 所示。

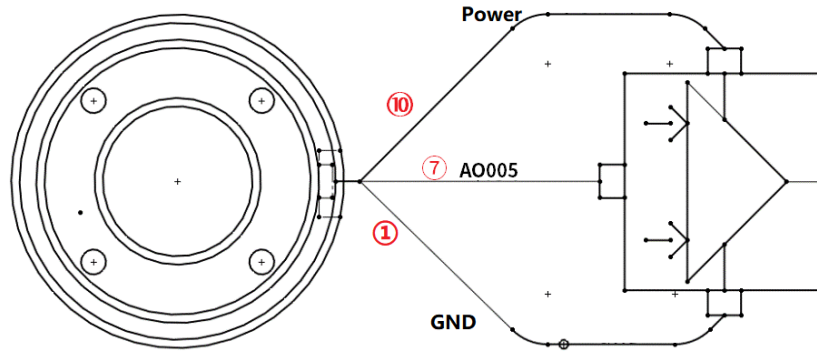


图 7-26：非差分输出模拟信号

### 7.7.5 工具通信 I/O

工具连接器还提供串行接口，用于使用 RS485 协议与工具通信。

使用通讯 I/O 时，请记住以下几点：

信号请求 RS485 信号使用内部自动防故障偏置。如果连接的设备不支持该自动防故障功能，则信号偏置必须在连接的工具中完成，或者通过在 RS485A 处添加上拉电阻器和在 RS485B 处添加下拉电阻器来外置添加。

从机器人控制器上写入发送数据到数据在末端工具 I/O 的 RS485 上开始发送，延迟范围为 2ms 到 4ms。

从末端工具 I/O 的 RS485 上开始接收数据到机器人控制器收到数据并开始处理，延迟范围为 2ms 到 4ms。

表 7-14 显示 RS485 接口的可用设置。

表 7-14 . 工具通信 I/O

波特率	2.4k、4.8k、9.6k、115.2k
停止位	1, 2
校验位	无、奇、偶

## 7.8 串口通讯端口

控制箱提供一个独立的 RS485 设备接口，接口连接器为图 7-27 中黄色框内的部分。为了在控制箱中设置 RS485 连接器，必须拆卸串口连接器，并将 RS485 线焊接到黑色连接器背面的金属触点(图 7-28)。

黑色器件的正反面分别标有 PIN “1 3 5” 和 “2 4 6”。PIN3 应焊接到 RS485B，PIN4 应焊接到 RS485A。该接口支持的最大波特率为 2 Mbits/s。

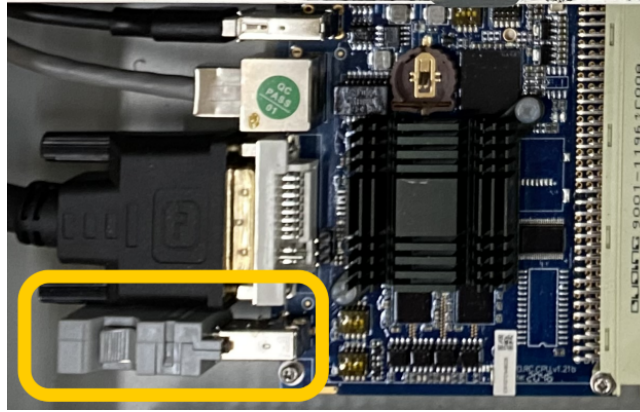


图 7-27：控制箱 RS485 连接器

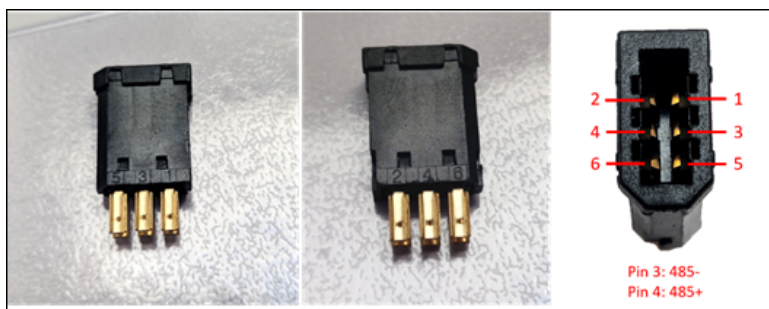


图 7-28：黑色器件

## 7.9 以太网接口

以太网位于控制箱的底部，以太网端口用于使用 SDK 或通过 Lua 脚本发送和接收信息或命令（参见第 9 章）。

当外部设备使用以太网口通过 SDK 对机器人进行控制时，示教器顶部的机器人模式开关必须设置为远程（REMOTE）。

### 提示



建议网线长度不超过 3m。

## 第 8 章 Modbus

Modbus 是一种工业协议，用于主设备和从设备之间的串行通信。modbus 主站将使用在消息中编码的特定地址向从站发送消息，从站将使用请求的信息进行响应。

**表 8-1** 显示可由 Modbus 从设备提供的对象类型，可被 Modbus 主设备访问。

**表 8-1 . Modbus 对象类型说明**

对象类型	访问类型	大小	地址空间
线圈	读写	1 比特	00001 - 09999
离散量输入	只读	1 比特	10001 - 19999
输入寄存器	只读	16 比特	30001 - 39999
保持寄存器	读写	16 比特	40001 - 49999

点击**扩展 -> Modbus从站**，用户可以选择使用 Modbus RTU 还是 Modbus TCP。

Modbus RTU 使用 第 7.8 节 中讨论的 RS485 接口。该接口要求用户配置从机 ID、波特率、位数、奇偶校验和停止位，如图 8-1 所示。



**图 8-1 : Modbus 配置界面**

Modbus TCP 使用控制箱顶部的以太网端口。只能修改 Modbus TCP 设置的 IP 地址。Modbus TCP 的默认端口是 502。

IP 地址只能从网络配置页面修改。要修改 IP 地址，请导航到 **系统 -> 系统配置 -> 网络配置** 并设置 IP 地址、网络掩码和网关。

表 8-2 中列出了系统的 modbus 线圈和寄存器。

表 8-2. 功能码

变量	线圈地址	寄存器地址	支持的功能码	读写权限
M0-M527	0x0000-0x020F	0-0x41(8bit) 0-0x20(16bit)	0x01,0x03,0x04	只读
M528-M1471	0x0210-0x05BF	0x42-0xB7(8bit) 0x21-0x5B(16bit)	0x01,0x03,0x05, 0x06,0x0F,0x10	可读/可写
M1472-M1535	0x05C0-0x05FF	0xB8-0xBF(8bit) 0x5C-0x5F(16bit)	0x01,0x03,0x04	只读

提示



1. M0-M527 供系统使用，只能读取状态。可通过示教器输入的 M 变量范围为 528-799。
2. M 变量的线圈地址为变量的序号地址。
3. 兼容模式中勾选 modbus：M 变量的寄存器地址从 M0 开始，每连续的 16 个 M 变量形成一个寄存器地址，例如 M0-M15，寄存器地址为 0x0000；M16-M31，寄存器地址为 0x0001，以此类推；  
兼容模式中不勾选 modbus：M 变量的寄存器地址从 M0 开始，每连续的 8 个 M 变量形成一个寄存器地址，例如 M0-M7，寄存器地址为 0x0000；M8-M15，寄存器地址为 0x0001，以此类推。
4. 在 Modbus 协议中，一个寄存器是一个 16 位的变量，所以当对一个 M 变量的寄存器地址进行操作时，实际操作的是一个连续的 16M 变量。

有关使用 modbus 接口的更多信息，请参阅 ELITE Robot 网站或论坛上的 Modbus 脚本手册。

## 第 9 章 Lua 脚本

Lua 是一种轻量 and 快速的脚本语言，可以嵌入到应用程序中。Lua 用于扩展程序的编程功能，以使用户可以使用简单的命令来执行复杂的任务。

在 EA64-13 系统中，更高级的用户可能会发现 Lua 有助于创建使用 JBI 机器人指令无法轻松实现的更复杂的任务。这些 Lua 脚本可以直接从 JBI 程序启动、重新启动或停止，也可以在系统启动时立即启动。这些脚本在后台与 JBI 程序并行运行。

脚本必须从 USB 设备或通过 FTP 服务器加载到 /rbctrl/luadir 文件夹中。要从 USB 设备加载，请创建 Lua 脚本并将其放在 USB 驱动器上的 /rbctrl/luadir 文件夹中。

如果 /rbctrl/luadir 文件夹不存在，请创建一个并将 Lua 脚本放入其中。将 USB 驱动器插入控制箱并导航到 **系统 -> U 盘到本地 -> 脚本升级** 并单击“确定”。接下来导航到 **扩展 -> Lua 脚本** (参见图 9-1)。

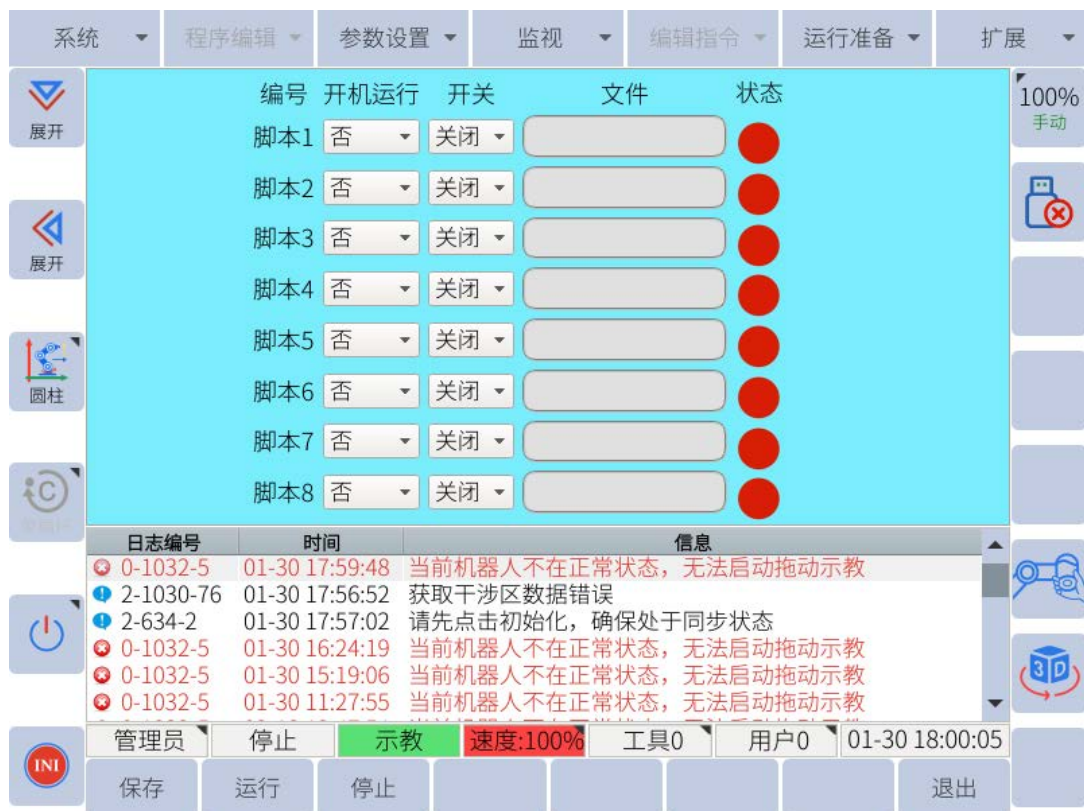


图 9-1 : Lua 脚本设置页面

脚本由索引编号标识。总共有 8 个索引可以分配一个 Lua 脚本。从 USB 设备上传 Lua 脚本后，单击“文件”列下的框，然后从出现的列表中选择所需的脚本。

要运行所需的 Lua 脚本，请单击“开关”列中的下拉菜单并选择“打开”。用户为他们想要运

行的所有脚本选择“打开”后，单击子菜单中的“保存”，然后单击“运行”。将运行下拉菜单中显示“打开”的所有脚本。要停止运行脚本，请单击子菜单中的“停止”。需要注意的是，Lua脚本设置开机运行时，如需开机打印文本，则需要休眠（sleep）20秒及以上。

要从 JBI 程序启动 Lua 脚本，用户需要启用 JBI 高级功能（参见第 6.7.5 小节）。在主菜单栏中导航到 **编辑指令 -> 脚本** 并选择 STARTLUA、STOPLUA、RESETLUA 或 GETLUASTATE。

有关 Lua 脚本的更多信息，请参阅 ELITE Robot 网站或论坛上的 Lua 脚本手册。

# 第 10 章 用户 PLC

用户 PLC 是一个始终在后台运行的 PLC 程序。PLC 使用梯形逻辑，这是一种可视化编程语言。每行称为一个梯级，每个梯级从顶部梯级到底部梯级一次执行一个。一旦梯形图的所有梯级都执行完毕，PLC 程序将返回顶部梯级并再次逐行执行程序。PLC 最多支持 200 行或梯级。

要访问用户 PLC，请导航到 **扩展 -> 用户 PLC**。您将看到 **图 10-1** 中显示的屏幕。

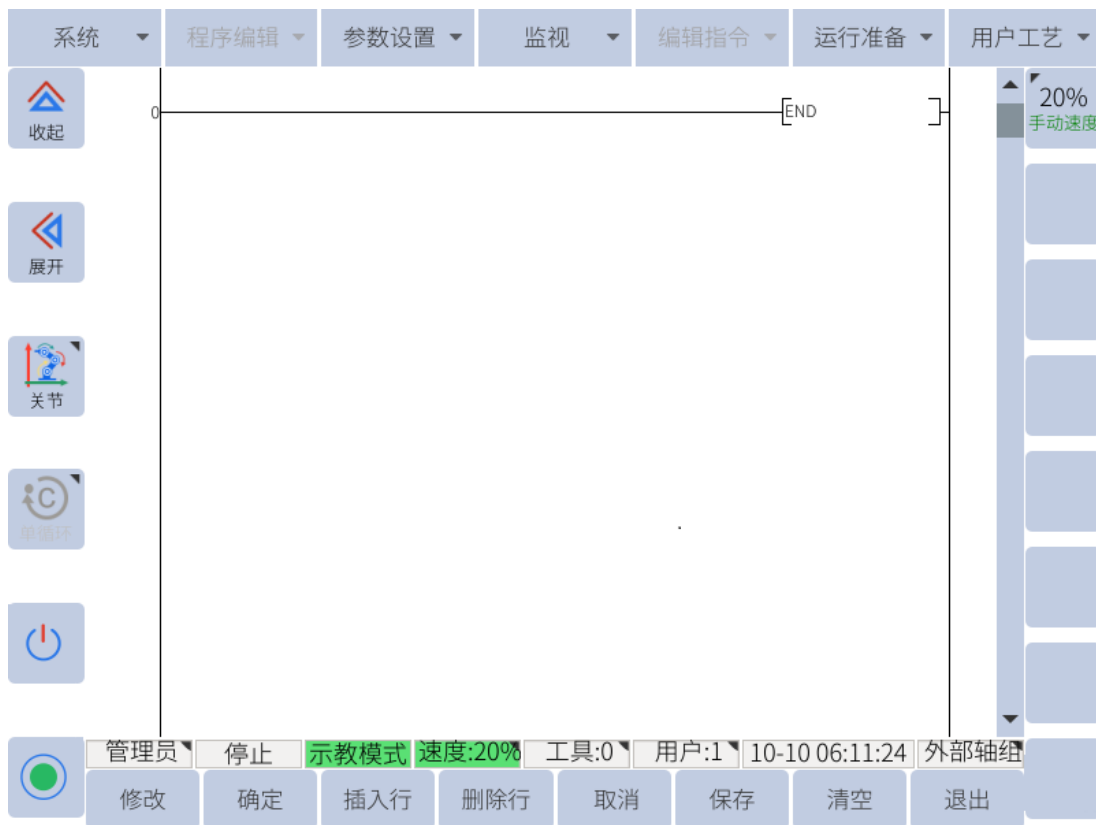


图 10-1 : 用户 PLC

要将梯级添加到梯形图，请选择一行并单击“插入行”。将在所选行上方插入新行。在子菜单区域中选择“插入行”。插入梯级后，选择该行并单击“修改”（参见 **图 10-2**）。



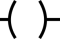
图 10-2 : PLC 程序的编程元素

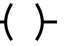
在用户选择修改 (图 10-2) 后弹出的“修改”窗口中可以看到用户可以用来创建梯形逻辑程序的不同梯形逻辑符号。各种符号说明如下:

- |— - 常开触点。当与符号关联的 I/O 或变量为 LOW 时，信号将不通过。如果 I/O 或变量为 HIGH，信号将通过。
- |/— - 常闭触点。当与符号关联的 I/O 或变量为 HIGH 时，信号不会通过。如果 I/O 或变量为 LOW，则信号将通过。
- ( ) - 线圈。将关联的 I/O 或变量设置为高。
- [ ] - 应用指令。若配置为“重置”，将相关的 I/O 或变量设置为低。若配置为“设置”，则将关联的 I/O 或变量设置为 HIGH
- |— - 下降沿。若相关的 I/O 或变量从高电平切换到低电平，则允许信号通过。
- - 插入一条水平线。
- | - 插入一条垂直线。用于创建“或”逻辑。
- X— - 删除现有的水平线。
- X - 删除现有的垂直线。

例如，如果用户想将虚拟输入 M485 连接到数字输出 Y004，以便当 M485 为 HIGH 时 Y004 输出 HIGH，他们可以执行以下操作:

1. 通过单击“结束”行并按子菜单中的“插入行”来插入新行。
2. 单击新创建的行的左侧，然后单击子菜单中的“修改”。

3. 选择常开触点图标。
4. 从下拉框中选择 I/O 类型为 M 用于虚拟输入。
5. 在下拉菜单旁边的文本框中为 M485 输入 '485'。
6. 在子菜单中单击“确定”，将插入新的常开触点。
7. 再次单击新插入的联系人旁边的行，然后单击“修改”
8. 选择 Set  触点。
9. 在下拉菜单中为数字输出选择“Y”，在文本框中输入“004”为 Y004。
10. 在子菜单中单击“确定”。
11. 单击保存以保存新的 PLC 设置。系统会自动重启。

用户可以使用  符号控制或重置用户 PLC 的安全相关继电器。安全继电器控制安全相关功能，例如外部紧急停止、外部启动、外部悬挂、伺服开启、清除警报、减速、自动恢复等。安全继电器和通用 I/O 的用户 PLC 信号映射显示在 **表 10-1**。

**表 10-1. PLC 信号映射**

PLC 信号	功能	触发方式	备注
S0	外部紧急停止	低有效	
S1	外部启动（程序）	上升沿有效	保持时间至少为 300ms
S2	外部暂停按钮（运行中有效）	高有效	
S3	外部伺服上电	上升沿有效	保持时间至少为 200ms
S4	外部清除报警并同步	上升沿有效	保持时间至少为 400ms
S5	外部停止（程序）	高有效	
S6	回主程序首行	上升沿有效	保持时间至少为 400ms
S7	关闭伺服	高有效	
S9-S16	预约程序	高有效	
S17/S18	缩减模式已启用	低有效	任意一个信号触发即可
S19	防护停止程序自动复位设置	高有效	
S20	外部按钮功能触发	高有效	
S21	清除碰撞报警	上升沿有效	保持时间至少为 200ms
S22	编码器标定	上升沿有效	保持时间至少为 200ms
S23	重置系统	上升沿有效	保持时间至少为 200ms
S24	进入反向驱动	高有效	低退出
S25	碰撞检测使能/禁用	高有效	保持时间至少为 100ms
S26	清空预约队列	高有效	保持时间至少为 100ms
T100-T149	100ms 定时器		
C100-C149	16 位可保存计数器		
X0-X19	数字输入（十进制）		对应 DIN4-DIN19, X0-X3 已被安全 IO 占用
Y0-Y19	数字输出（十进制）		对应 DO0-DO19
M0-M1535	虚拟信号寄存器		详情参考第 14.1 节 A IO 使用说明

## 10.1 PLC 示例 (S0-S4/S6)

如图 10-3 所示是一个 PLC 程序示例，用户可以创建该程序以运行主程序。

操作步骤如下：

1. 将三个开关分别接线至输入 4-输入 9，即 DI4-DI9。（此处仅为样例、实际可根据需求接至其他输入点。）
2. 选择“运行准备 -> 主程序”，选择 3.jbi。
3. 点击“设置”，弹出提示框后，点击“确定”，设置 3.jbi 为主程序。
4. 选择“扩展 -> 用户 PLC”，编辑如下 PLC 样例程序，如图 10-3 所示：

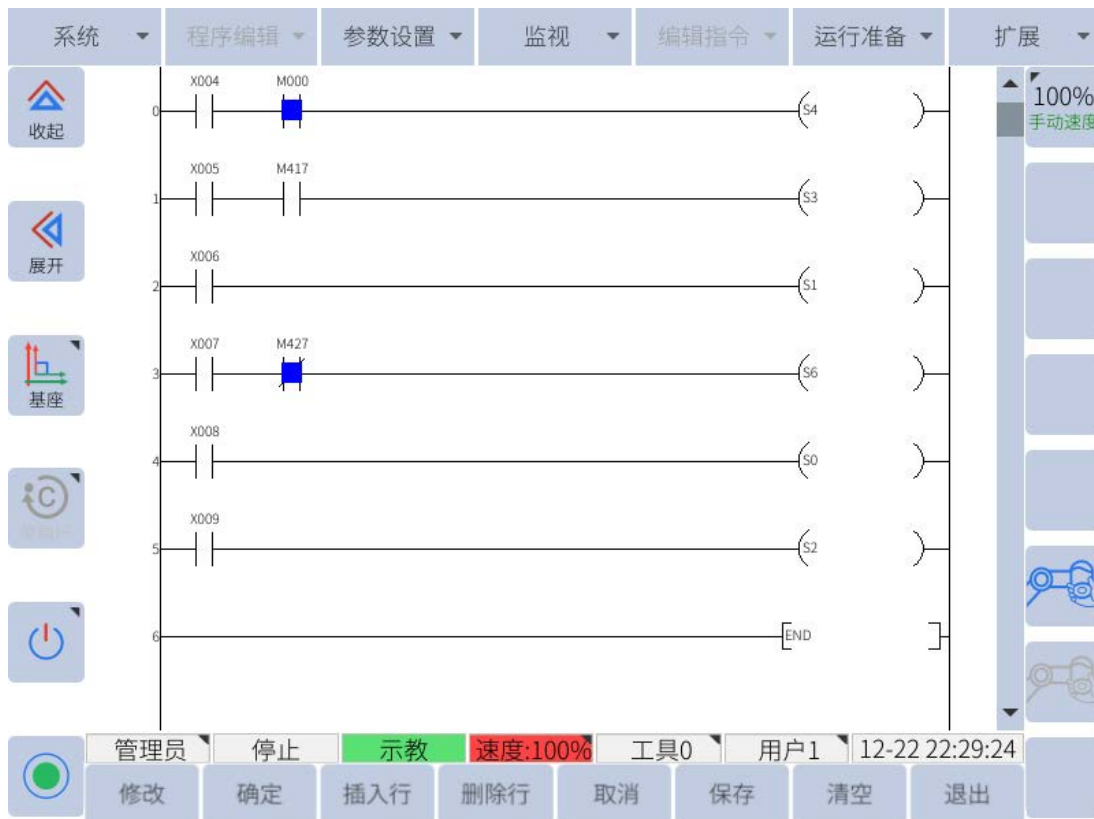


图 10-3：如何设置 PLC 使机器人跳转至主程序的示例

PLC 程序解释如下：

第 0 行：按下输入 4 的开关（X004），无内部急停（M0），则清除报警并同步。

第 1 行：按下输入 5 的开关（X005），机器人在 PLAY 模式下（M417），则上伺服使能。

第 2 行：按下输入 6 的开关（X006），启动机器人。

第 3 行：按下输入 7 的开关（X007），机器人不在运行中（M427），跳转至主程序首行。

第 4 行：按下输入 8 的开关（X008），外部紧急停止。

第 5 行：按下输入 9 的开关（X009），程序暂停。

5. 编辑完成，点击右下方“保存”，如图 10-4 所示：

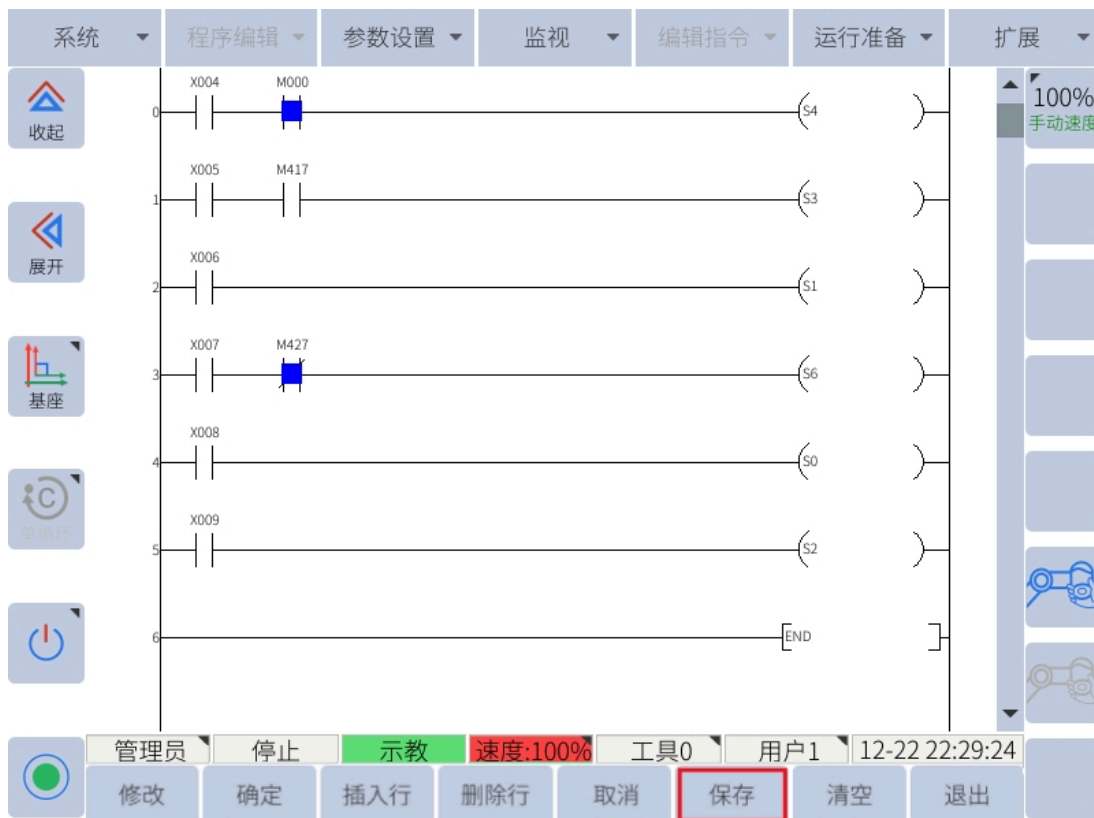


图 10-4：保存程序

6. 弹出提示框后，点击“确定”，重启机器人。
7. 重启过程中或重启完成后，可以将模式转换开关（钥匙开关）转至 PLAY 模式。
8. 此时，示教器界面将自动跳转至主程序界面。

结果验证如下：

1. 按下输入 4 的按钮，清除报警信息并同步，
2. 按下输入 5 的按钮，示教器左上角的 SERVO 状态灯亮起。
3. 按下输入 6 的按钮，机器人启动。
4. 按下输入 7 的按钮，跳转至主程序首行。
5. 按下输入 8 的按钮，机器人紧急停止。
6. 按下输入 9 的按钮，可暂停主程序，若需再继续运行，可再次按下输入 6 的按钮。

**提醒**



该 PLC 程序仅为样例，使用时需根据实际情况编写相应的用户 PLC 程序。

## 10.2 PLC 示例 (S7)

如图 10-5 所示是用户可以关闭伺服的 PLC 程序示例。

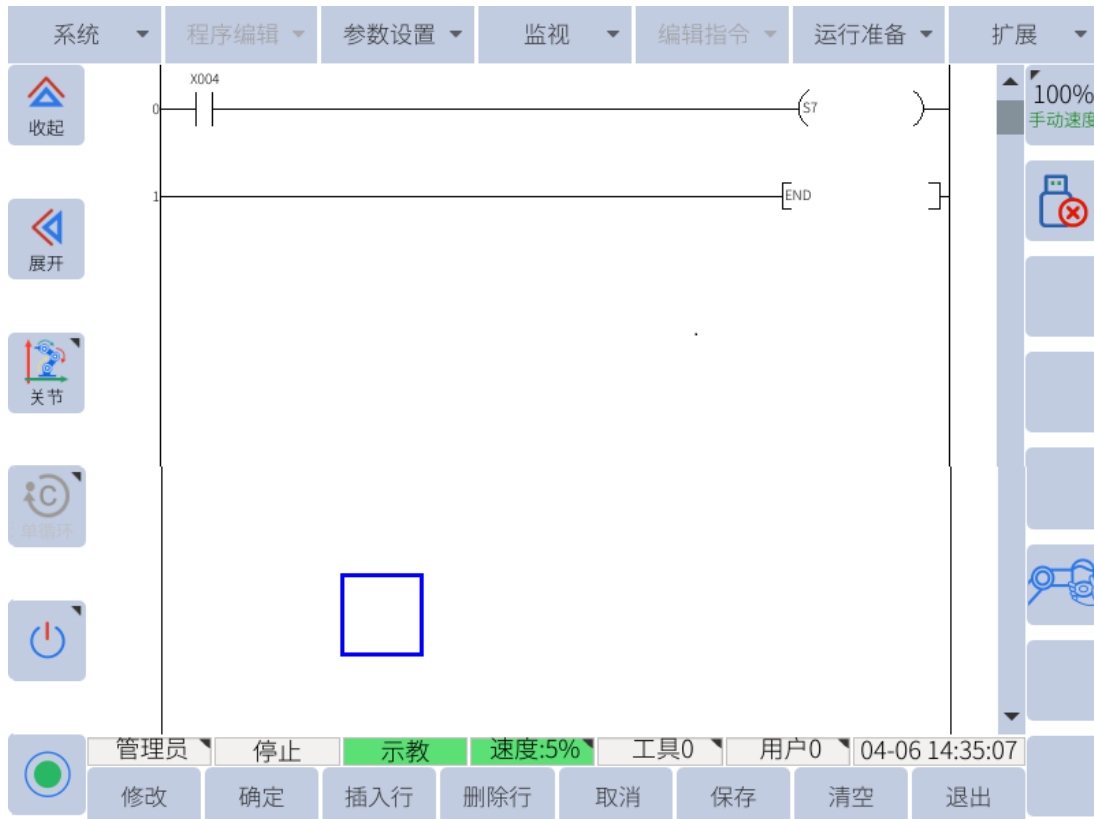


图 10-5 : 关闭伺服的 PLC 示例

在本例中，X004 为连接到外部按钮的数字输入，用户按下按钮即可关闭伺服。

## 10.3 PLC 示例 (S17/S18)

如图 10-6 所示是用户可以创建以触发减速模式的 PLC 程序示例。

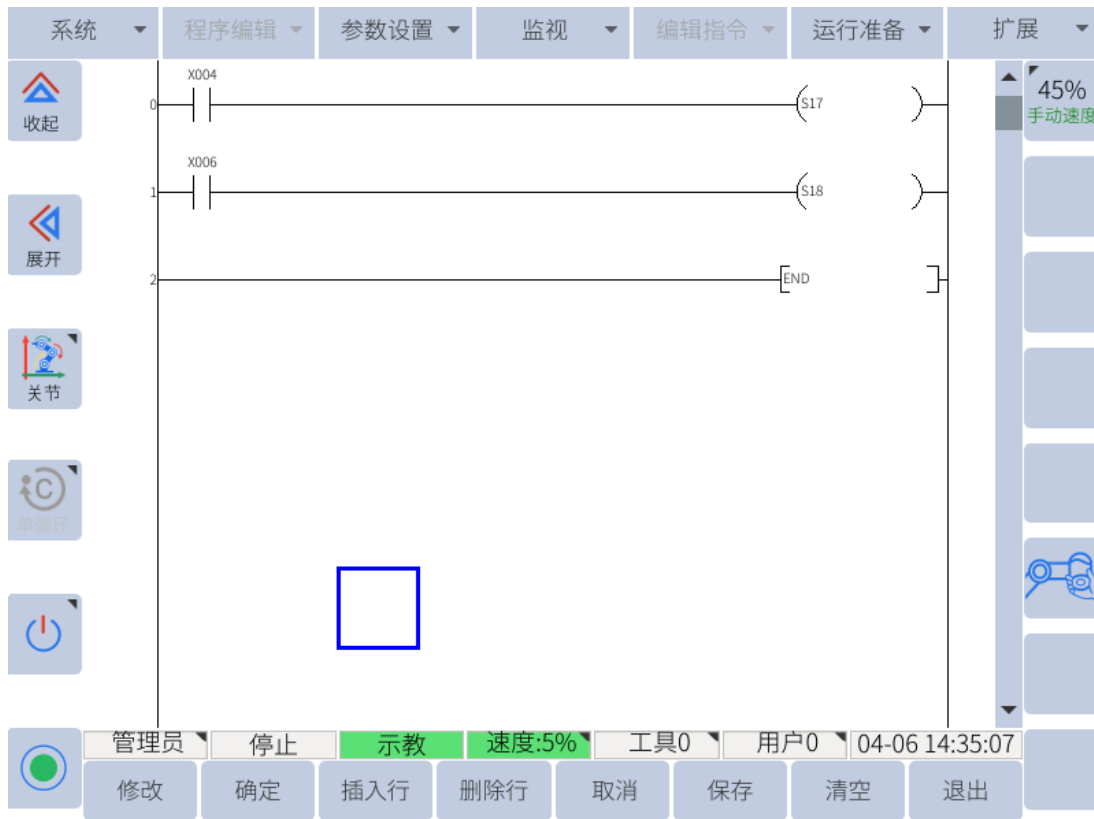


图 10-6 : 如何设置 PLC 使机器人进入减速模式的示例

在本例中，X004 和 X006 是连接到两个外部按钮的数字输入。当按下两个按钮时，S17 和 S18 被设置。如果机器人正在运行程序，按下按钮时 S17 和 S18 被触发，机器人速度降低。确保机器人的协同功能已开启，且减速速度设置为低于正常速度（见第 12.2.3 小节）。

## 10.4 PLC 示例 (S19)

如图 10-7 所示是用户可以创建启动防护停止后自动恢复的 PLC 程序示例。

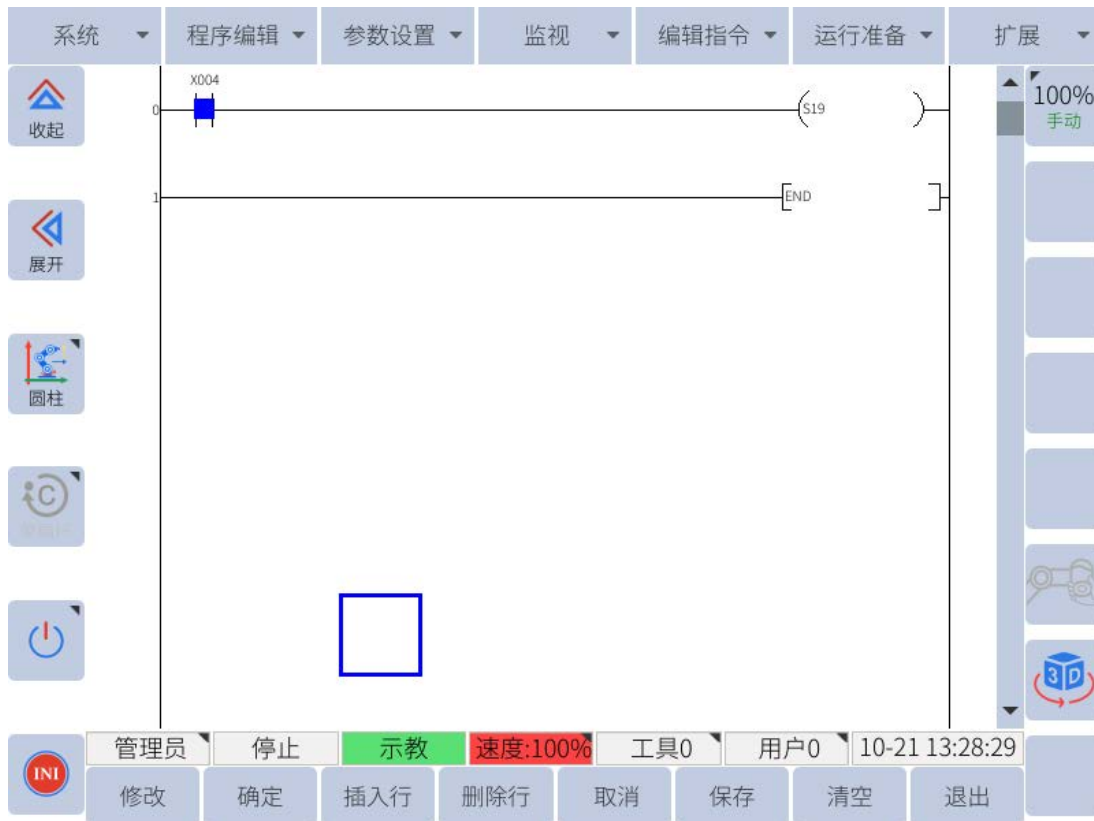


图 10-7：启动停止后自动恢复的 PLC 示例

在本例中，X004 置 1 时，防护停止暂停后，任务能自动恢复运行。

**提醒**



非防护停止产生的暂停无此效果。如：示教器上暂停按钮、外部暂停、程序暂停等。

## 10.5 PLC 示例 (S20)

如图 10-8 所示是用户可以连接外部按钮对机器人进行记点、拖动或记录的 PLC 程序示例。

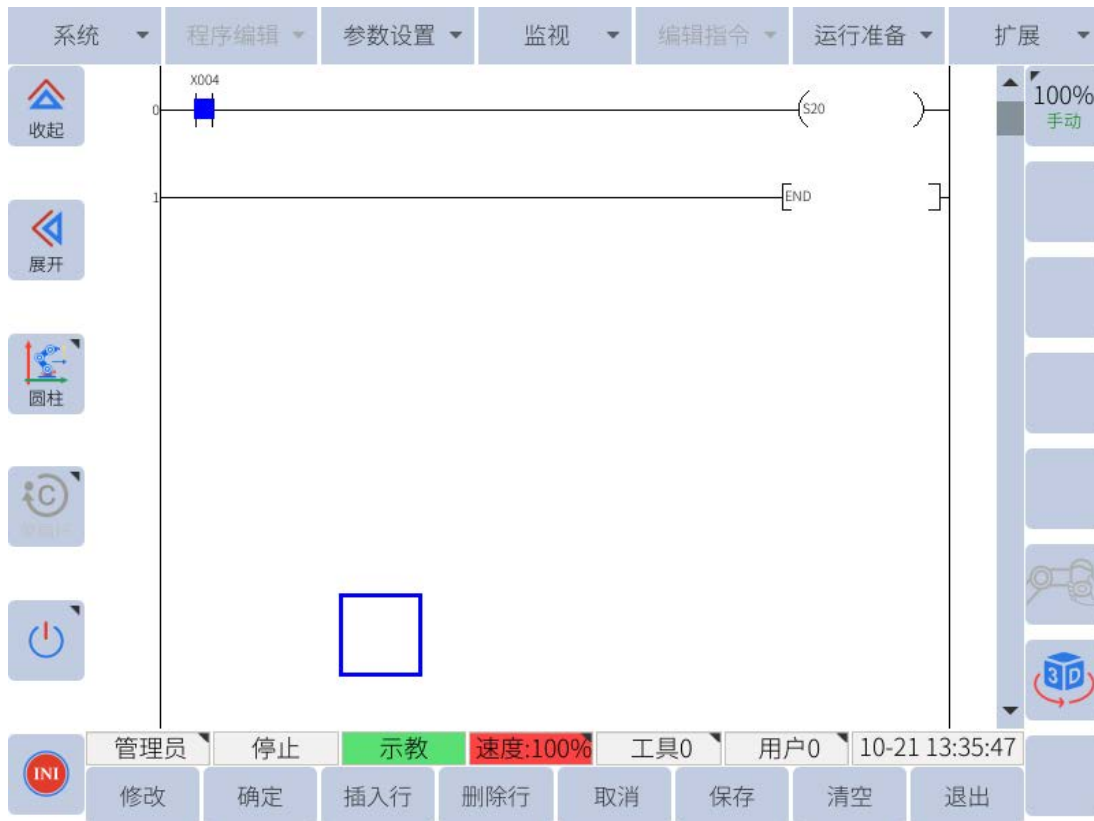


图 10-8：外部按钮的 PLC 示例

在本例中，X004 为连接到外部按钮的数字输出，用户可在“**扩展 -> 末端 IO-> 按钮配置**”界面，进行外部按钮的功能配置。配置后，按下按钮即可操作机器人。

**提醒**



若中途用户使用示教器关闭拖动功能，则外部按钮失效。需点击“运行准备 > 拖动设置”，重新打开拖动功能。重新打开后，外部按钮才有效。

## 10.6 PLC 示例 (S21)

如图 10-9 所示是用户可以清除碰撞报警的 PLC 程序示例。

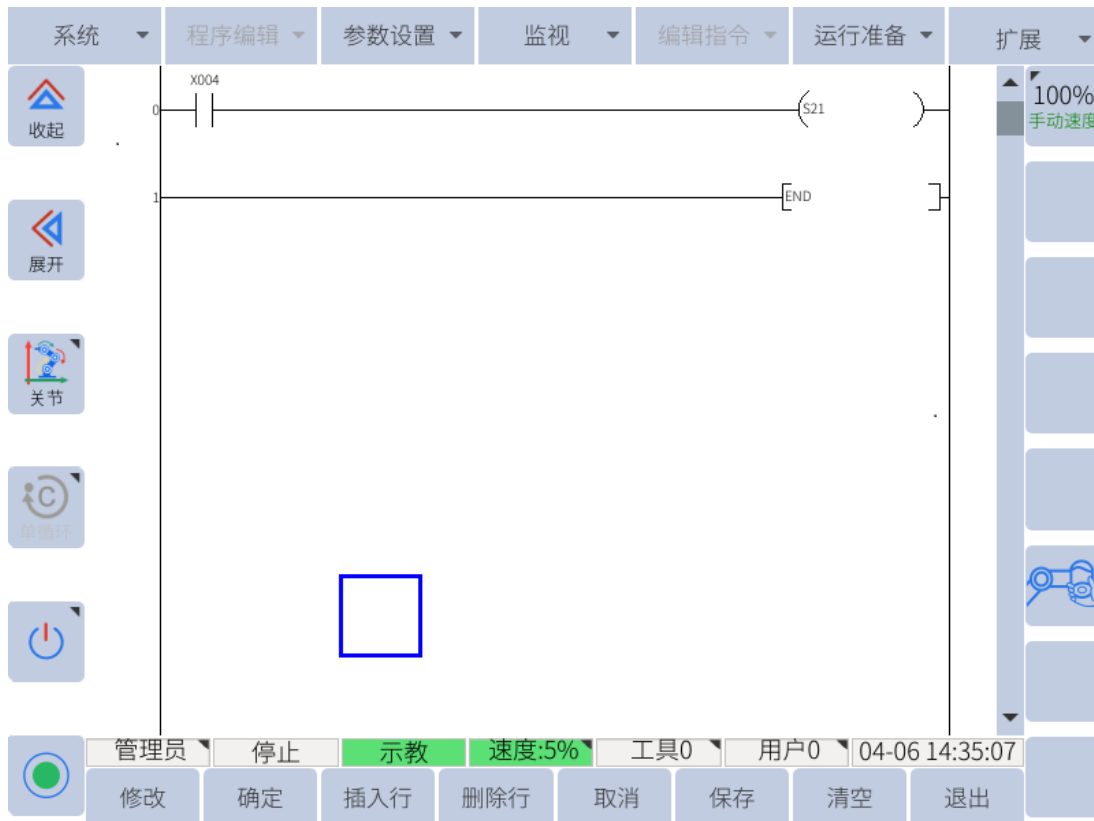


图 10-9：清除碰撞报警的 PLC 示例

在本例中，X004 为连接到外部按钮的数字输入，用户按下按钮即可清除碰撞报警。

## 10.7 PLC 示例 (S22)

如图 10-10 所示是用户可以进行编码器标定的 PLC 程序示例。

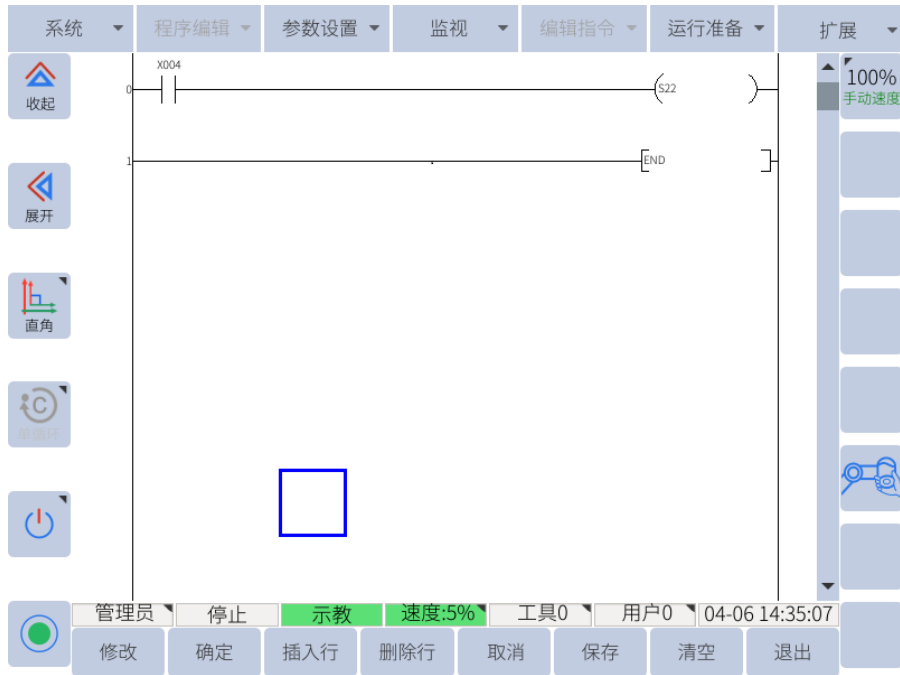


图 10-10: 编码器标定的 PLC 示例

在本例中，X004 为连接到外部按钮的数字输入，用户按下按钮即可进行编码器标定。

## 10.8 PLC 示例 (S23-S24)

用户可以通过 S23 和 S24 两个 PLC 寄存器进入反向驱动模式，首先通过 S23 寄存器初始化后，再通过 S24 寄存器进入反向驱动模式。

如图 10-11 所示是用户可以进入反向驱动模式的 PLC 程序示例。

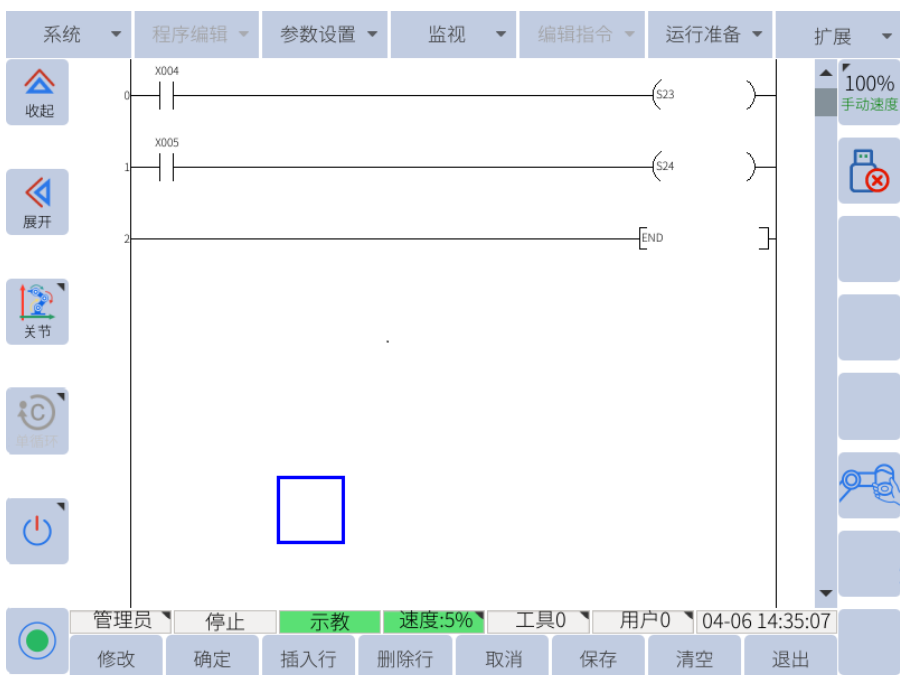


图 10-11: 反向驱动模式的 PLC 示例

在本例中，X004 为连接到外部按钮的数字输入，用户按下按钮，机器人变为初始化状态。X006 为连接到外部按钮的数字输入，用户按下按钮，机器人进入反向驱动模式。

提醒



进入反向驱动模式时，机器人必须处于初始化状态。

## 10.9 PLC 示例 (S26)

如图 10-12 所示是用户可以清空预约队列的 PLC 程序示例。

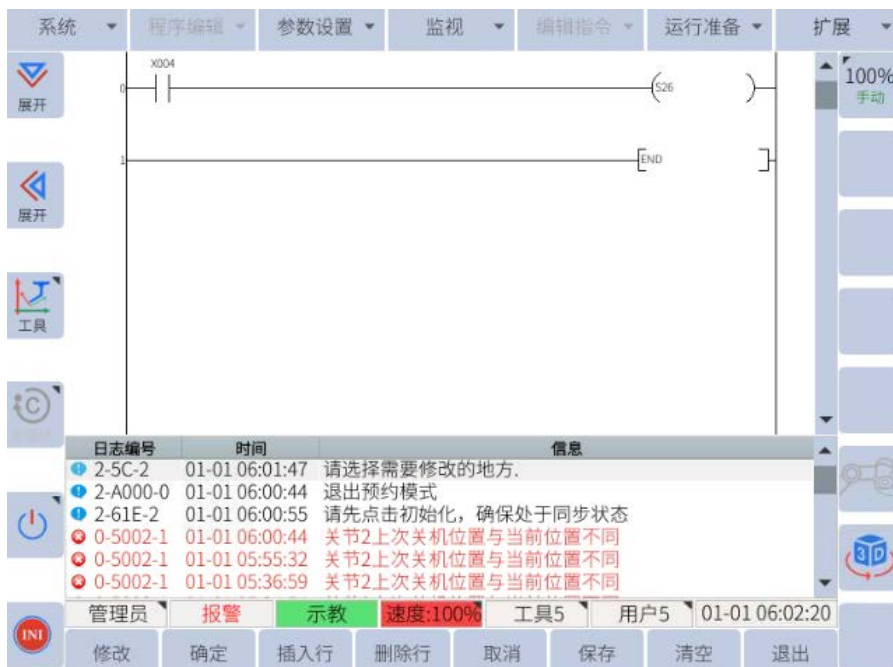


图 10-12: 清空预约队列的PLC示例

在本例中，X004 为连接到外部按钮的数字输入，用户按下按钮即可清空预约队列。

## 第 11 章 网页远程控制机器人

艾利特机器人支持用户登陆网站，对机器人进行远程控制，例如 VNC 显示，文件管理等。

具体流程图如图 11-1 所示：

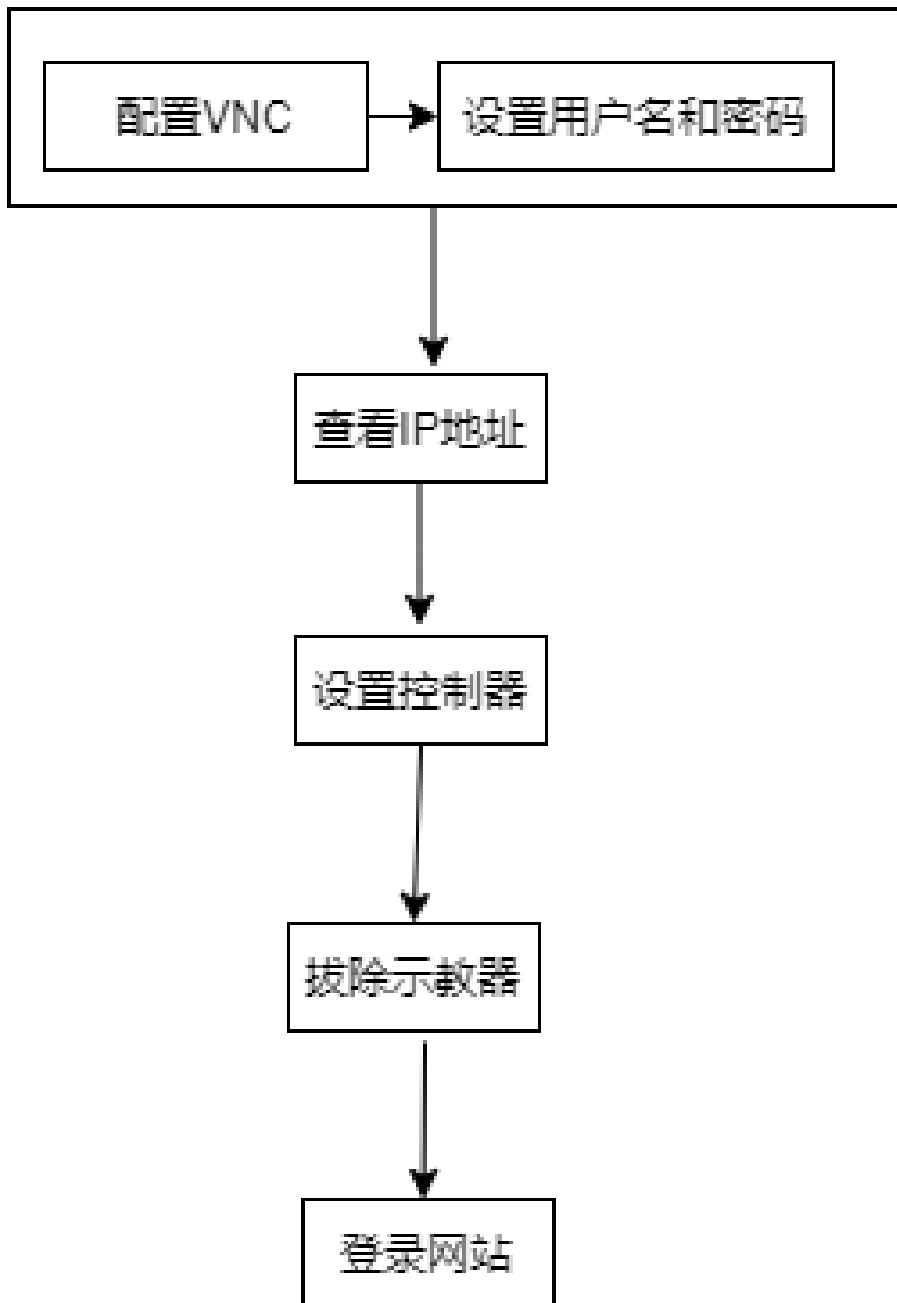


图 11-1：流程图

## 11.1 配置 VNC

用户进行 VNC 配置后，可在网站远程控制机器人，具体步骤如下：

1. 选择“系统 > 系统配置 > VNC 配置”。
2. 配置“开机启动”为“是”，点击“设置”。
3. 点击“重启”，启动 VNC，如图 11-2 所示。



图 11-2 : VNC 配置页面

## 11.2 设置密码

1. 选择“系统 > 系统配置 > 密码配置”。
2. 选择密码类型，输入新密码并进行确认，如图 11-3 所示。



图 11-3：设置新密码

## 11.3 查看 IP 地址

选择“系统 > 系统配置 > 网络配置”，查看设备 IP 地址，如图 11-4 所示。



图 11-4：网络配置页面

## 11.4 设置控制器

1. 选择“参数设置 > 控制器设置”。
2. 下移至“示教器连接状态”行，点击“修改”。
3. 设置“示教器连接状态”为“断开”，断开示教器连接状态。

## 11.5 拔除示教器

1. 设置“示教器连接状态”为“断开”。
2. 不使用示教器急停装置时，需连接外部急停按钮，具体操作如下：
  - 2.1 外部急停0通道接E\_STOP0和就近的T\_STP0，即端子J106的1-2PIN。短路接T\_STP0和GNDP，即端子J106的3-4PIN。
  - 2.2 外部急停1通道接E\_STOP1和就近的T\_STP1，即端子J106的5-6PIN。短路接T\_STP1和GNDP，即端子J106的7-8PIN。
3. 拔除示教器后，再次按下开关按钮，重启机器人，即可通过网页远程控制机器人。

## 11.6 远程控制机器人

### 11.6.1 操作前提

1. 安装 windows 系统

2. 安装谷歌浏览器，推荐 97 以上版本
3. 安装显卡驱动
4. 不推荐使用浏览器自带的翻译插件

## 11.6.2 登录网站

用户可通过浏览器登录网站，远程控制机器人，推荐使用谷歌浏览器或火狐浏览器。

1. 打开浏览器，输入网址：[http://当前设备 IP 地址:6680/](http://当前设备IP地址:6680/)，按“Enter”键。
2. 输入用户名和密码，点击“登陆”进入网页。

## 11.6.3 选择视图方式

网站左上方菜单栏，用户可点击“操控视图”，在“默认视图”，“示教器视图”，“机械臂视图”中选择合适的视图方式，如图 11-5 所示。



图 11-5：视图方式

示教器视图：只显示示教器界面，用户可进行示教器的监视，模拟点击示教器屏幕。

机械臂视图：只显示机械臂界面，用户可模拟旋转或平移机器人，来观察机器人的状态及运动轨迹。

默认视图：示教器视图和机械臂视图兼备。

### 11.6.3.1 示教器视图

用户可在示教器视图进行以下操作：

模拟实际示教器，通过虚拟屏幕模拟实际示教器屏幕，操作机器人。

模拟实际示教器，通过虚拟 LED 可以观察机器人的状态。

模拟实际示教器，通过虚拟钥匙位可以设置为 PLAY、REMOTE 或 TEACH 模式。

模拟实际示教器，通过虚拟按钮可以模拟为点击实体示教器按钮。

按下键盘 CTRL 键或点击“CTRL(伺服)”虚拟按钮，在示教模式下，可以启用或禁用伺服。

### 11.6.3.2 机械臂视图

用户可在机械臂视图进行以下操作：

虚拟场景可以观察实体机械臂的实时状态和观察、清除机器人的运动轨迹。

使用鼠标左键拖拽虚拟机械臂可以模拟旋转实体机器人，从不同角度进行观察。

使用鼠标右键拖拽虚拟机械臂可以模拟平移实体机器人。

### 11.6.4 文件管理

用户可单击上方菜单栏的“文件管理”，进入“文件管理”界面。

#### 提醒



文件管理功能只支持在示教模式下使用。

在界面中，可以实现以下操作：

1. 点击右上方按钮菜单，可以新建文件夹，上传文件，新建文件，如图 11-6 所示。  
注意：上传的文件格式只能为.jbi 和.lua。

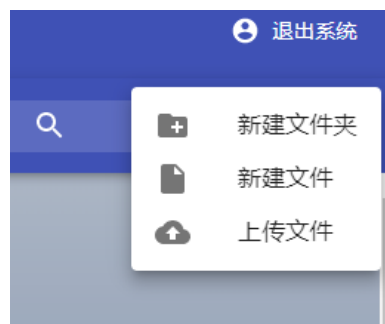


图 11-6：按钮相关操作

2. 选择文件夹后，右击鼠标，可以打开，移动，重命名，删除文件夹，如图 11-7 所示。

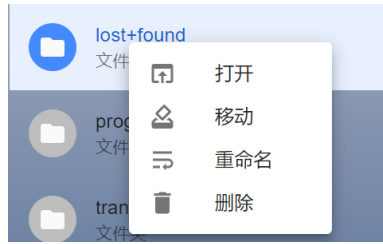


图 11-7：对文件夹的操作

3. 选择文件后，右击鼠标，可以下载，编辑，复制，移动，重命名，删除文件，如图 11-8 所示。

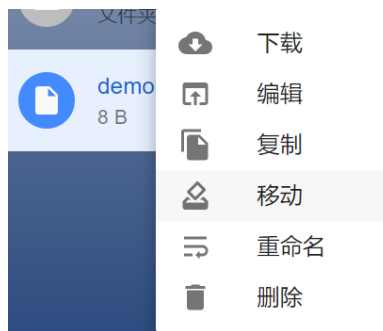


图 11-8：对文件的操作

4. 双击后缀名为.jbi 和.lua 的文件可以在线编辑文件。

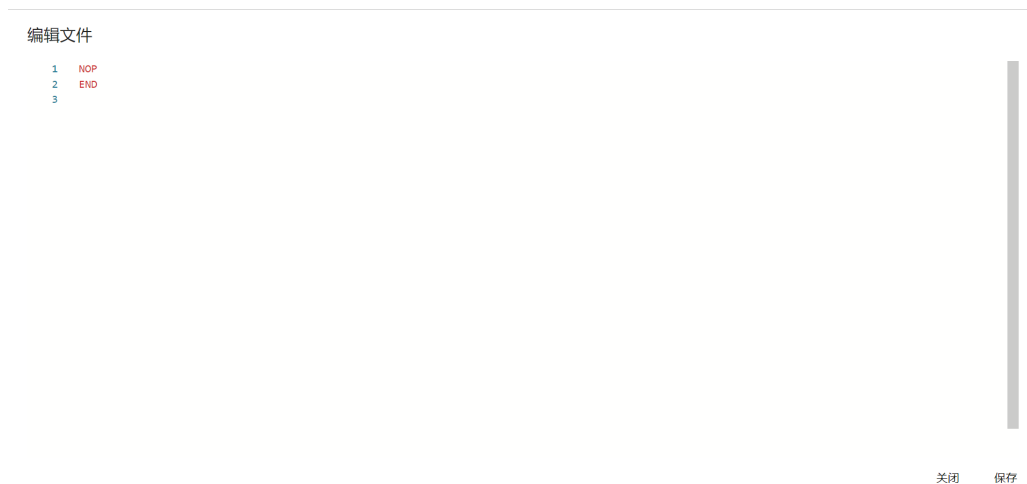


图 11-9：在线编辑页面

## 11.6.5 系统升级

用户可通过网页示教器，进行系统升级，具体操作步骤如下：

1. 确认示教器处于“示教”模式。
2. 点击“系统 > 软件升级”。
3. 点击“上传文件”。

4. 点击“选择文件”，选择软件升级包“firmware.bin”，如图 11-10 所示。



图 11-10：选择文件

5. 点击“上传”，上传文件，并耐心等待系统升级完毕。

### 11.6.6 退出系统

用户可单击上方菜单栏“退出系统”菜单，退出网页系统。退出网页系统后，如果需要继续使用，则需输入用户名和密码重新登录。

# 第 12 章 系统设置

## 12.1 系统设置

### 12.1.1 网络配置

要为 EA64-13 设置网络，请导航到 **系统 -> 系统配置 -> 网络配置**。图 12-1 显示网络配置页面。输入 IP 地址、网络掩码和网关地址。确保单击子菜单中的“保存”以应用任何更改。无需重新启动系统即可使更改生效。



图 12-1：网络配置页面

### 12.1.2 语言配置

要选择所需的语言，请导航到 **系统 -> 系统配置 -> 语言配置**。图 12-2 显示语言配置窗口。选择适当的语言，然后单击“确定”。

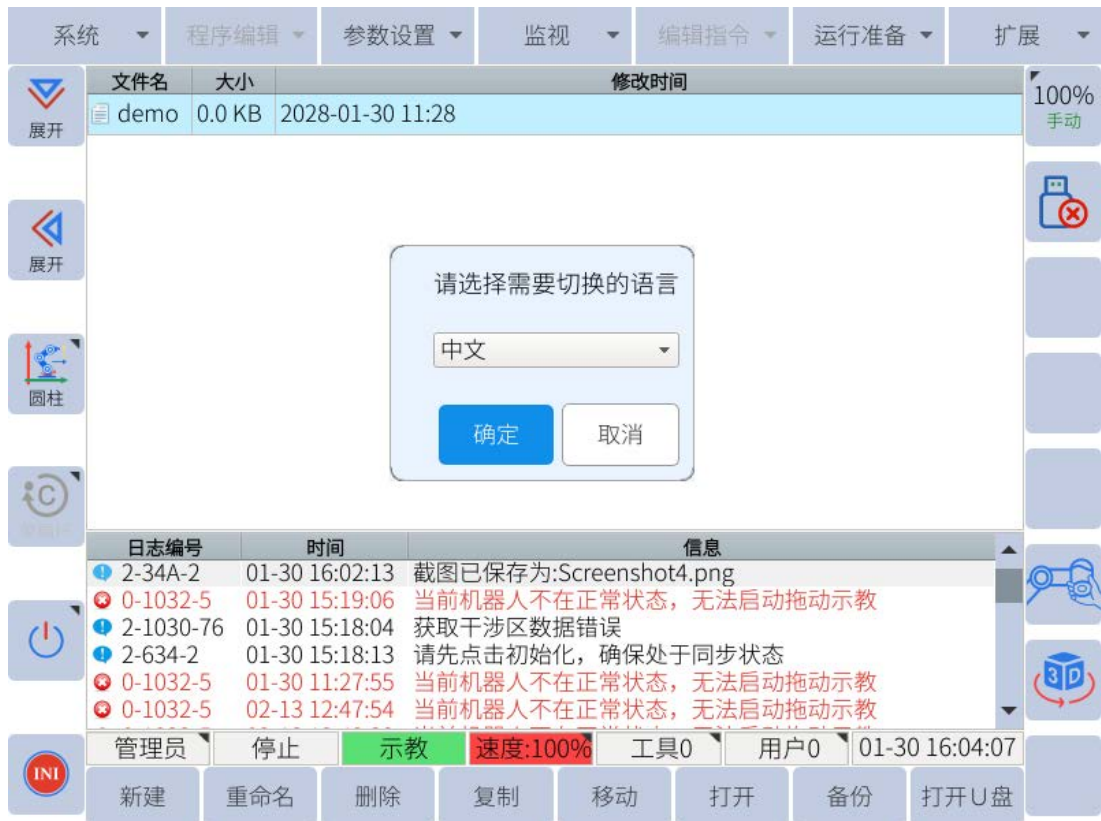


图 12-2 : 语言配置页面

**提示**



本版本支持用户进行法语，意大利，西班牙，德语，泰语导入。导入翻译完成的表格，再进行语言切换即可。

### 12.1.3 VNC 设置

要使用 VNC 服务器从笔记本或台式计算机查看 GUI，请导航到 **系统 -> 系统配置 -> VNC 配置**。用户将看到 图 12-3 中显示的窗口。



图 12-3 : VNC 配置页面

要打开 VNC 查看器，请单击“重启”按钮。这将打开 VNC 服务器，直到机器人系统重新启动。如果用户希望在系统启动时自动启动 VNC 服务器，他们可以单击下拉菜单并为 Autostart 选择 YES。

要访问 VNC 服务器并在外部屏幕上查看 GUI，用户必须安装 VNC 查看器。在 VNC 客户端输入机器人系统的 IP 地址，将提示用户输入密码。默认的 VNC 查看器密码是 333333。

### 12.1.4 密码配置

要进行密码配置，请导航到 **系统 -> 系统配置 -> 远程密码**。用户将看到 图 12-4 中显示的窗口。



图 12-4：密码配置

用户可设置远程模式密码，在远程模式下获取密码后，才可设置安全参数。若不设置，默认为“123456”。

## 12.2 运行准备设置

### 12.2.1 机器人配置

要设置外围设备，请导航到 **运行准备 -> 工艺配置**。图 12-5 显示可用的外围设备和设置。



图 12-5：机器人配置页面

要选择或取消选择设置，请单击用户希望配置的设置旁边的复选框。完成后，单击子菜单中的“保存”。在弹出框中单击“确定”以接受操作。系统将重新启动。

如果用户配置了任何设置，它们的功能将在系统重新启动时可用。

### 12.2.2 安装位姿设置

安装设置页面用于识别机器人的安装位姿。此信息很重要，因为它可以帮助机器人确定机器人上的重力。

#### 提醒



正确输入此信息非常重要。拖动示教和其他算法的重力补偿使用此信息。未能正确设置安装设置可能会导致机器人运动的不可预测行为。

图 12-6 显示了需要为机器人安装位姿输入的设置。必须正确输入安装姿势。偏转和旋转角度是机器人相对于世界坐标系的方向的欧拉表示。

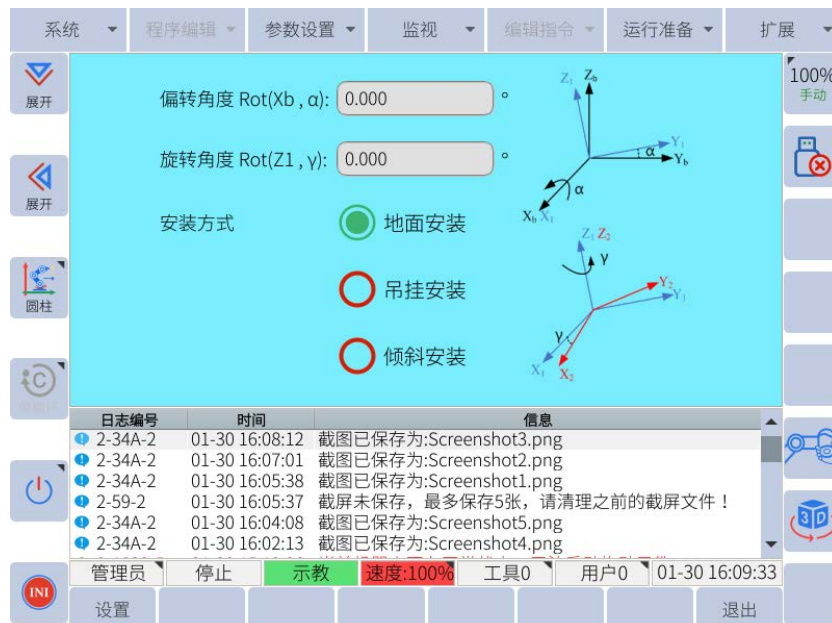


图 12-6 : 安装配置页面

先根据右手定则绕此时机器人基坐标系的X轴进行旋转，使新产生的坐标系W1的XY平面与安装面平行，旋转的角度即为偏转角  $\text{Rot}(Xb, \alpha)$ ; 再绕坐标系W1的Z轴进行旋转，使旋转后新产生的坐标系与安装姿态相符，旋转的角度即为旋转角度  $\text{Rot}(Z1, \gamma)$ 。

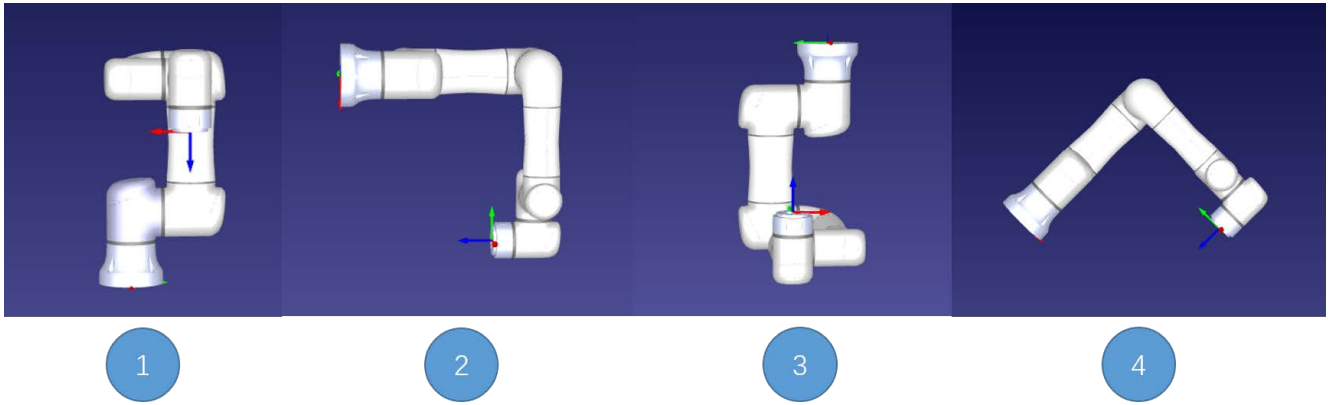


图 12-7：欧拉角变换工作原理的示例

表12-1 . 位置、安装方式及角度

位置	安装角度	偏转角度 $Rot(Xb, \alpha)$	旋转角度 $Rot(Z1, \gamma)$
位置1	0° (地面安装)	0	0
位置2	90° (墙面)	-90	90
位置3	180° (悬挂)	-180	0
位置4	45°安装	-45	90

### 12.2.3 安全限制配置

出于安全原因，机器人的某些功能可能会受到限制。要配置这些设置，请导航到 **运行准备 ->安全配置 -> 安全限制**。图 12-8 显示可以设置哪些功能。

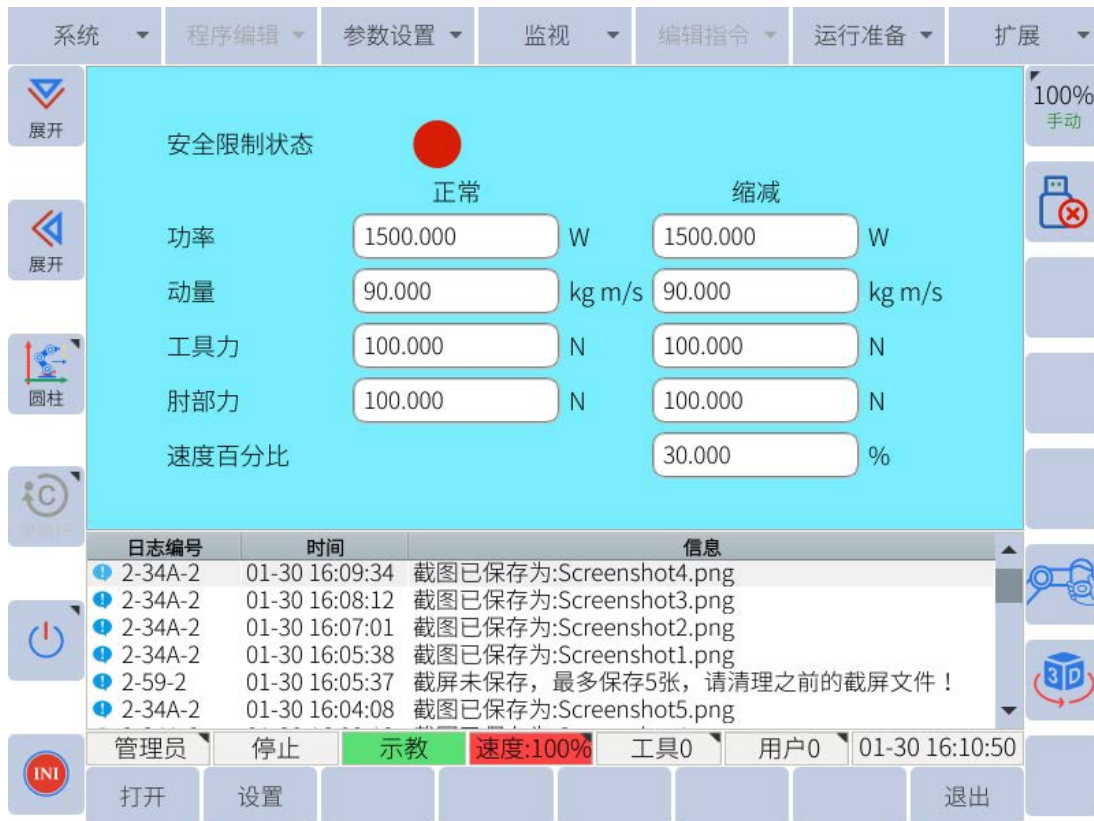


图 12-8：安全限制配置页面

用户可定义正常模式和缩减模式。

通过虚拟 M526(S17)、M527(S18) 进入缩减模式后，机器人依照缩减模式的参数运行。

注：用户可在“监视 > IO > 虚拟输出”界面查看 M526 和 M527 是否为缩减模式。

其中，界面参数解释如下所示：

功率：限制机器人对环境做的最大机械功。<sup>1</sup>

动量：限制最大机器人动量。

工具力：限制机器人工具在夹紧情况中施加的最大力。肘

部力：限制机器人肘部对环境施加的最大力。

速度百分比：限制正常模式下的速度。

要启用这些安全限制，请单击子菜单区域中的“打开/关闭”。设置限制后，单击“设置”以保存新的安全限制。

### 12.2.4 碰撞检测设置

用户可以启用或禁用机器人的碰撞检测功能。

<sup>1</sup> 该限制将有效负载视为机器人而非环境的一部分。

要配置碰撞检测，请导航到 **运行准备 -> 安全配置 -> 碰撞检测**，如图 12-9 所示。



图 12-9 : 碰撞配置页面

要启用碰撞检测，请单击子菜单中的“打开/关闭”。要设置碰撞检测的灵敏度，请输入从 0% 到 100% 的灵敏度级别。单击“保存”以保存新的碰撞检测设置。

## 12.3 通用设置

对这些设置的访问取决于用户级别。所有设置都可供管理员级别用户使用。表 12-1 显示每个用户级别可用的设置。

表 12-1. 各用户级别的权限

用户级别	设置
普通用户	<ol style="list-style-type: none"> <li>1. 用户权限               <ol style="list-style-type: none"> <li>(a). 切换用户</li> </ol> </li> </ol>
专家用户	<ol style="list-style-type: none"> <li>1. 运动学设置</li> <li>2. 控制器设置</li> <li>3. 用户权限               <ol style="list-style-type: none"> <li>(a). 切换用户</li> <li>(b). 修改密码</li> </ol> </li> </ol>
超级用户	<ol style="list-style-type: none"> <li>1. 运动学设置</li> <li>2. 控制器设置</li> <li>3. 软极限设置</li> <li>4. 用户权限               <ol style="list-style-type: none"> <li>(a). 切换用户</li> <li>(b). 修改密码</li> </ol> </li> </ol>
系统管理员	<ol style="list-style-type: none"> <li>1. 运动学设置</li> <li>2. 控制器设置</li> <li>3. 软极限设置</li> <li>4. 机械臂 DH</li> <li>5. JOG 设置</li> <li>6. 关节伺服</li> <li>7. 用户权限               <ol style="list-style-type: none"> <li>(a). 切换用户</li> <li>(b). 修改密码</li> </ol> </li> </ol>

### 12.3.1 运动学设置

如果用户需要修改机器人的运动学参数，可到 **参数设置 -> 运动学设置**。如图 12-10 所示为运动学设置页面。



图 12-10：运动学设置页面

以下列表显示了可以修改的设置以及每个设置的作用的描述：

最大速度 (°/s) - 控制每个关节的最大旋转速度，单位为度/秒

最小速度 (°/s) - 控制每个关节的最小旋转速度，单位为度/秒

最大直线速度 (mm/s) - 控制机器人 TCP 以毫米/秒为单位做线性运动的最大速度

最小直线速度 (mm/s) - 控制机器人 TCP 以毫米/秒为单位做线性运动的最小速度

最大姿态旋转角速度 (°/s) - 控制机器人 TCP 围绕固定点旋转的最大速度，单位为度/秒

最小姿态旋转角速度 (°/s) - 控制机器人 TCP 围绕固定点旋转的最小速度，单位为度/秒

#### 提醒



请勿修改以上设置。如需修改这些设置中的任何一项，请咨询艾利特机器人的技术支持工程师。

### 12.3.2 控制器设置

控制器设置用于修改一些示教器设置。要修改控制器参数，请选择 **参数设置 -> 控制器设置**。

图 12-11 显示可以修改的控制器设置。

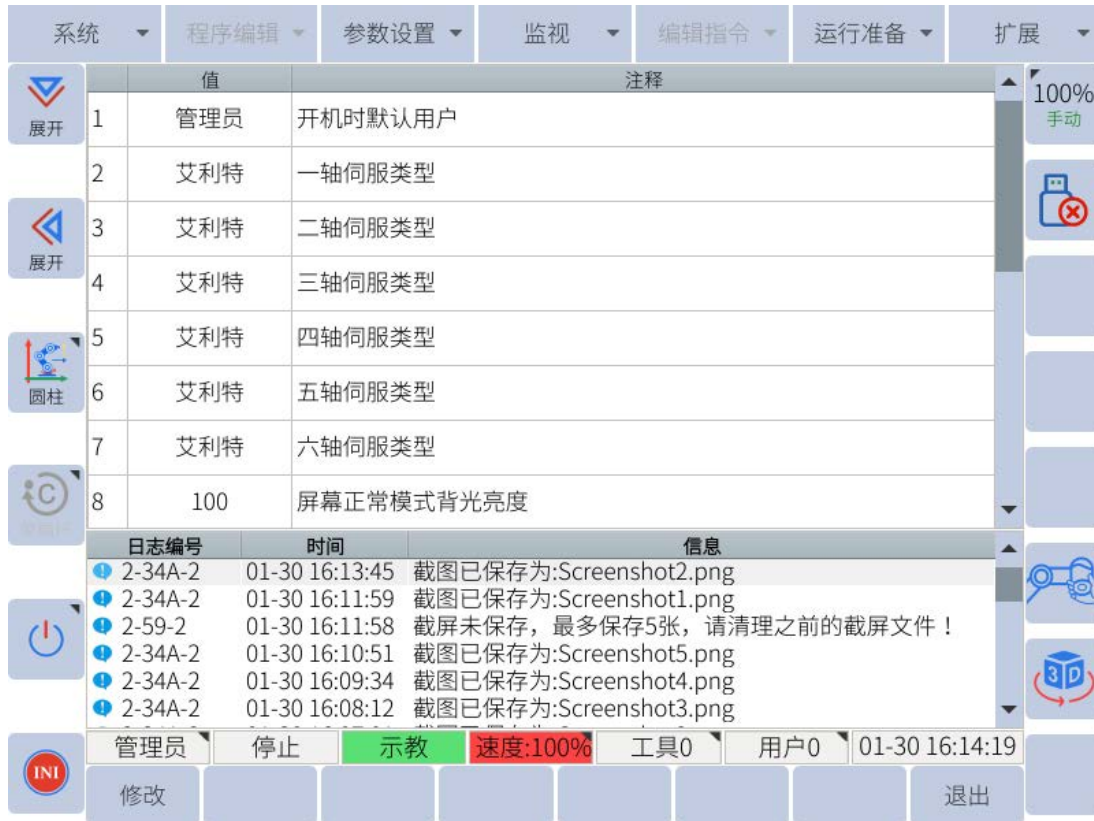


图 12-11 : 控制器设置页面

以下列表包含设置及其说明:

伺服类型: 若需修改, 请联系 ELITE Robot 技术支持

电机最大转速: 关节内电机可以达到的最高转速

屏幕正常模式背光亮度 - 使用时示教器屏幕的亮度 (0%-100%)。

屏幕省电模式背光亮度 - 在指定时间 (0%-100%) 不使用时示教器屏幕的亮度。

进入省电模式时间 - 示教器在半亮之前等待的时间 (以秒为单位)。

背光关闭时间 - 示教器将等待多长时间 (以秒为单位), 直到示教器锁定并显示锁定屏幕。

示教器连接状态 - 控制是否使用示教器显示。如果设置为“断开连接”, 则可以通过 VNC 查看器访问 GUI。

急停减速停止时间 - 系统响应紧急停止所需的时间 (范围从 1 到 200 毫秒)

### 12.3.3 软极限设置

用户可以限制每个关节的旋转极限。要设置软极限，请导航到 **参数设置 -> 软极限设置** (图 12-12)。最大关节限制为 +360 度，最小关节限制为 -360 度。



图 12-12 : 软极限设置页面

### 12.3.4 机械臂 DH

当机器人类型确定后，其对应的 DH 参数将会显示在机械臂 DH 设置界面上。在该界面上，用户还可以找到标注有 DH 参数的机器人图。如需确定各个 DH 参数的正确尺寸，请参阅 第 3.1.2 小节。

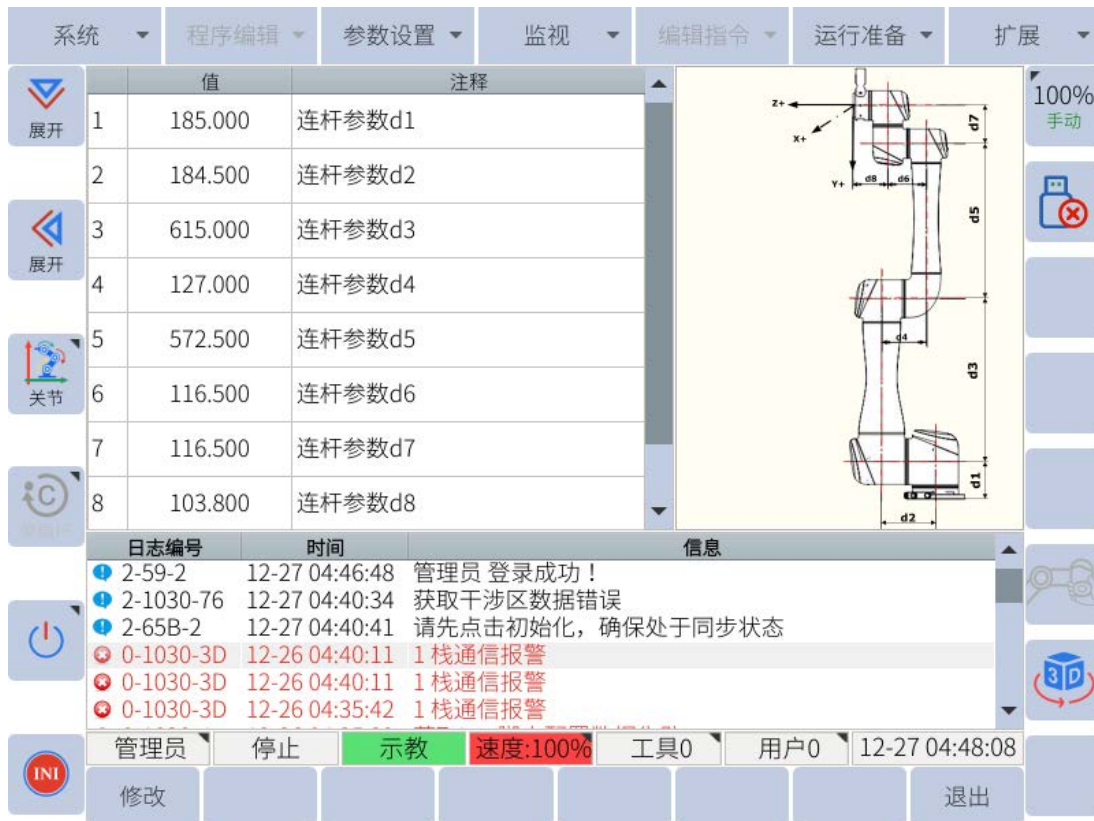


图 12-13 : 机械臂 DH 页面

### 12.3.5 JOG 设置

JOG 设置包括机器人的 JOG 参数。

关于这些设置的问题，或者用户需要修改这些设置，请咨询 ELITE Robot 技术支持。

### 12.3.6 关节伺服

关节伺服用于修改机器人关节内电机的控制参数。

关于这些设置的问题，或者用户需要修改某些设置，请咨询 ELITE Robot 技术支持。

### 12.3.7 权限

权限设置处理用户级别和用户可访问性。通过这些设置，用户可以切换到不同的用户级别或修改用户级别的密码。

### 12.3.7.1 切换用户

图 12-14 显示权限设置页面。用户可以在此处选择所需的用户级别。第 6.5.1 小节 中讨论了用户级别和他们可以使用的设置。



图 12-14：切换用户级别的权限页面

要修改用户级别，请导航到 **参数设置 -> 用户权限 -> 切换用户**。单击下拉菜单并选择所需的用户级别。单击子菜单中的“确定”以接受更改。

### 12.3.7.2 更改密码

图 12-15 显示修改管理员密码的页面。如果用户希望修改管理员密码，他们必须激活管理员用户级别。要修改超级用户密码，他们必须激活超级用户级别，依此类推。



图 12-15 : 修改密码页面

要修改当前所选用户级别的密码，请导航到 **参数设置 -> 权限-> 修改密码**。输入当前密码。输入新密码并确认新密码。单击子菜单中的“确定”以保存更改。

**提醒**



确保将新密码保存在安全位置。如果用户忘记密码，他们将无法登录到该用户级别。

# 第 13 章 维护、修理和处置

## 13.1 质量保证

若新设备及其组件在投入使用后，出现因制造或材料不良所致的缺陷，苏州艾利特机器人有限公司应提供必要的备用部件予以更换或维修相关部件。

被更换或返至苏州艾利特机器人有限公司的设备或组件的所有权归苏州艾利特机器人有限公司所有。

如果产品已经不在保修期内，苏州艾利特机器人有限公司保留向客户收取更换或维修费用的权利。

在保修期外，如果设备呈现缺陷，苏州艾利特机器人有限公司不承担由此引起的任何损害或损失，例如生产损失或对其他生产设备造成的损坏。

## 13.2 免责声明

如果设备缺陷是由于处置不当或不遵守用户手册中的相关信息而造成的，《产品质量保证书》无效。

下列情况引起的故障不属于保修范围：

1. 与其他控制设备的安装、接线和连接不符合行业标准或未按照用户手册的要求执行。
2. 在本用户手册中显示的规范或标准之外使用 EA64-13。
3. 将本产品用于非指定用途。
4. 储存方式和操作环境超出用户手册规定的范围（如污染、盐害和结露）。
5. 产品因运输不当而损坏。
6. 因事故或撞击造成的损坏。
7. 安装非原装零件和附件。
8. 因艾利特机器人有限公司以外的第三方或由苏州艾利特机器人有限公司指定之外的集成商对原厂零件进行改装、调试或修理而造成的损坏。
9. 自然灾害，如火灾、地震、海啸、雷击、风和洪水。
10. 上述情况以外的非由苏州艾利特机器人有限公司造成的故障。

以下情况不在保修范围内：

1. 无法确定生产日期或保修开始日期。
2. 更改软件或内部数据。

3. 故障无法重现，或苏州艾利特机器人有限公司无法识别的故障。
4. 本产品 in 放射性设备、生物测试设备附近或周围使用，或在由苏州艾利特机器人有限公司认为危险的环境中使用。

根据产品质量保证协议，苏州艾利特机器人有限公司只对向经销商出售的产品和零部件中出现的瑕疵和缺陷进行质保承诺。

任何其他明示或暗示的担保或责任，包括但不限于任何对适销性或特定用途的默示担保，苏州艾利特机器人有限公司不承担相关担保责任。此外，苏州艾利特机器人有限公司对由相关产品产生的任何形式的间接损害或后果不承担相关责任。

## 13.3 系统升级

### 13.3.1 开机动画更新

用户可以更新电脑镜像，具体操作如下：

1. 准备 U 盘，复制镜像到 U 盘根目录。
2. 将 U 盘插入控制柜的 USB 端口。
3. 选择**系统 -> 文件恢复 -> 开机动画更新**。
4. 在弹出的对话框中，选择需要的图片文件，点击“确定”。系统会自动重启。

#### 提示



动画更新过程可能需要一段时间。在此过程完成之前，请勿关闭机器人电源。

### 13.3.2 软件升级

当软件需要更新或系统出现故障时，可以进行系统升级。系统升级前应备份现有用户数据。

请注意，用户数据备份不包括机械原位。因此，请在系统升级前拍摄机械原位页面的照片或屏幕截图。

详细升级流程如下：

1. 准备 U 盘，将系统升级文件“firmware.bin”复制到根目录。
2. 将 U 盘插入控制器或协作机器人机柜的 USB 端口。
3. 进入**系统 -> 文件备份 -> 用户数据备份**来备份用户数据。
4. 转到 **系统 -> 机器人升级 -> 系统升级**，弹出“请选择需要升级的文件”对话框，然后按“确认”按钮并等待几分钟。

升级成功后会重启系统，如图 13-1 所示。



图 13-1 : 系统升级

**危险**



软件升级重启后，请重新确认机器人零位是否正常。

### 13.3.3 固件升级

固件升级是协作机器人特有的，具体升级步骤如下：

1. 在 U 盘根目录新建一个名为“rbctrl”的文件夹，将固件升级文件复制进去。
2. 将 U 盘插入协作机器人机柜的 USB 口，USB 设备图标将显示在编程器屏幕的坐标区。
3. 进入**系统 -> 机器人升级 -> 固件升级**，弹出“请选择一种升级方式”对话框。
4. 按“确定”键后，将进行固件的升级，如图 13-2。



图 13-2：选择一种升级方式

5. 选择“单关节升级”或“整包升级”。

单关节升级：

对于机器人 EA64-13，选择：

1 轴、2 轴：“j32\_XXXXXXXXX.bin” 文件。

3 轴：“j25\_XXXXXXXXX.bin” 文件。

4 轴、5 轴和 6 轴：“j17\_XXXXXXXXX.bin” 文件。

每次为一个轴选择升级文件时，点击“设置”按钮，直到所有轴的升级完成。

整包升级：

选择后缀为.esu 的文件后，点击“设置”，等待升级完成。

6. 升级完成后断电重启。

提示



用户也可以根据需要进行一键升级，将升级文件xxxxxEC\_UpdateAll.bin复制到U盘中，进入**机器人升级 -> 一键升级**，弹出请选择需要升级的文件对话框，点击“确认”即可。

### 13.3.4 PLC 升级

系统软件更新后，系统 PLC 也自动升级，但仅支持 A23 板。

若为 A22 板，软件升级前，需导航到 **系统 -> 文件备份 -> PLC 备份**进行备份，升级完成后，导航到 **系统 -> 文件恢复 -> PLC 升级**进行 PLC 导入。

要更新 PLC 版本，请从 ELITE Robot 网站或论坛获取 plc.dat 文件。导航到 **系统 -> 文件恢复 -> PLC 升级**。

从列表中选择“系统 PLC”，然后单击“确定”。

#### 提醒



PLC 升级必须在软件升级后进行。

## 13.4 维护维修

维护维修工作务必严格遵守本手册的所有安全指示。

维护、校准、维修工作必须根据最新的服务手册进行操作，服务手册可以在支持网站 [www.elibot.com](http://www.elibot.com) 上找到。所有苏州艾利特机器人有限公司经销商都可以访问本网站。

更换控制箱后，机器人关节或工具、机器人和工具零位应在现场重新校准，校准操作和结果判断方法在校零规范中介绍。此外，还应检查参数设置。如果备份了参数，可以导入备份参数；如果没有备份参数，则需要重新设置参数。如果需要更换机器人关节或工具，则需要重新进入机器人的拖动设置页面去设置拖动参数。

维修必须由授权的系统集成商或苏州艾利特机器人有限公司进行。零件退回给苏州艾利特机器人有限公司时应按服务手册的规定进行操作。

必须确保维护维修工作规定的安全级别，遵守有效的国家或地区的工作安全条例，同时必须测试所有的安全功能是否能正常运行。

维护维修工作的目的是为了确保系统正常运行，或在系统故障时帮助其恢复正常状态。维修包括故障诊断和实际的维修。

操作机器人或控制箱时必须遵循以下安全程序和警告事项：

#### 安全程序：

1. 从控制箱背部移除主输入电缆以确保其完全断电。需要采取必要的预防措施以避免其他人在维修期间重新接通系统能源。断电之后仍要重新检查系统，确保其断电。
2. 重新开启系统前请检查接地连接。
3. 拆分机器人或控制箱时请遵守 ESD(静电释放) 法规。
4. 避免拆分控制箱的供电系统。控制箱关闭后其供电系统仍可留存高压达数小时。
5. 避免水或粉尘进入机器人或控制箱。

**警告事项：**

1. 请使用部件号相同的新部件或苏州艾利特机器人有限公司批准的相应部件替换故障部件。
2. 该工作完成后需立即重新激活所有禁用的安全措施。
3. 书面记录所有维修操作，并将其保存在整个机器人系统相关的技术文档中。
4. 控制箱没有最终用户可自行维修的零件。如果需要维护或维修服务，请联系您的经销商或苏州艾利特机器人有限公司。

## 13.5 废弃处置

EA64-13 机器人必须根据适用的国家法律法规及国家标准处置。



## 13.6 错误代码

### 13.6.1 程序报警

报警号	描述	报警号	描述
0-1000-0	打开 Modbus 库失败	0-1000-11	备份 nvram 数据失败
0-1000-1	Modbus 从站启动失败	0-1000-12	恢复 SPI FLASH 数据失败
0-1000-2	预约功能未设置，请先使能	0-1000-13	备份 SPI FLASH 数据失败
0-1000-3	预约%s 程序未设置	0-1000-14	备份 SPI FLASH 数据失败
0-1000-4	末端按钮已禁用	0-1000-15	加载备份的 nvram 数据失败
0-1000-5	未设置主程序	1-1000-24	力控模式下无法开启碰撞检测
0-1000-6	获取许可时间失败	0-1000-A	调用获取许可时间接口失败
0-1000-7	调用获取许可时间接口失败	0-1000-B	无效的厂家识别码
0-1000-8	调用获取许可时间接口失败	0-1000-C	系统加密失败
0-1000-9	调用获取许可时间接口失败	0-1000-D	无效的许可文件
0-1000-10	备份 nvram 数据失败	0-1000-E	无效的许可文件

报警号	描述	报警号	描述
0-1000-F	获取序列号失败	0-1020-7	未知机器人子类型
0-1001-11	无法打开函数 update_fc_desired_joint_angles	0-1020-8	无法获取 nodeSN.xml 内容，无法识别本体 与控制器匹配性
0-1001-12	无法打开函数 detect_collision_with_ft_sensor	0-1020-9	无法保存机器人本体和控制器的匹配文件
0-1020-0	协作机器人类型设置与本体不匹配	0-1020-13	保存末端指示灯控制模式配置失败
0-1020-1	未知机器人子类型	0-1020-14	获取末端指示灯控制模式失败
0-1020-2	未知机器人子类型	0-1020-15	机器人本体未上电
0-1020-3	theta 超出范围[-180,0]	0-1020-A	无法获取 nodeSN.xml 内容，无法识别本体 与控制器匹配性
0-1020-4	获取 Lua 脚本配置数据失败	0-1020-B	摆焊类型设置错误
0-1020-5	设置 Lua 脚本配置文件失败	0-1020-C	未检测到焊接功能，请在工艺配置中打开
0-1020-6	设置 Lua 脚本配置失败	0-1030-0	矩阵求逆失败

报警号	描述	报警号	描述
0-1030-1	盛金公式相关错误	0-1030-11	设置工具数据错误
0-1030-2	盛金公式相关错误 0	0-1030-12	当前机器人类型不支持此功能
0-1030-3	盛金公式相关错误 2	0-1030-14	计算工具失败 %s
0-1030-4	盛金公式相关错误 3	2-1030-15	工具标定误差： 平均误差 %s mm, 最大误差： 差： %s mm, 最小误差： %s mm
0-1030-5	盛金公式相关错误	2-1030-16	动力学模型校验失败，无法设置负载参数
0-1030-6	除数为零错误	0-1030-17	获取预约配置失败
0-1030-7	盛金公式相关错误 6	0-1030-18	设置预约配置失败
0-1030-8	盛金公式相关错误 7	0-1030-19	预约程序设置错误
0-1030-9	速度为零错误	0-1030-20	无效的速度参数
0-1030-10	工具设置错误	0-1030-21	无效的 PL 参数

报警号	描述	报警号	描述
0-1030-22	CR 参数无效	2-1030-33	机器人未在运行模式
0-1030-23	ACC 参数无效	1-1030-34	请先清除碰撞报警
0-1030-24	DEC 参数无效	2-1030-35	机器人处于防护性停止
2-1030-25	机器人模式或状态错误	2-1030-36	机器人处于防护性停止
2-1030-26	轨迹记录未开始	2-1030-37	外部暂停
2-1030-27	轨迹记录点位数量超限	2-1030-38	安全门触发
2-1030-28	轨迹记录内存申请失败	2-1030-39	暂停
0-1030-29	拖动轨迹记录 JBI 文件保存失败, 当前未在 拖动示教状态	0-1030-40	Ethercat 伺服连接断开
0-1030-30	校验数据错误	0-1030-41	Ethercat 主站状态错误
0-1030-31	试用时间过期	0-1030-42	Ethercat DC 同步失败
2-1030-32	伺服没有打开, 请先打开伺服	0-1030-43	%s 轴报警

报警号	描述	报警号	描述
0-1030-44	%s 轴未知报警	0-1030-56	轴%s 更新固件完成
0-1030-45	急停报警 X0	0-1030-57	当前伺服版本不支持整包升级，请逐轴升级
0-1030-46	急停报警 M0	0-1030-58	找不到匹配的固件
0-1030-47	外部急停	0-1030-59	%s 轴开始写入动力学信息
0-1030-48	碰撞报警	0-1030-60	无法调用 setFCParas 接口
0-1030-49	断弧报警	0-1030-61	无法调用 fc_force_control 接口
2-1030-50	清除主程序设置	0-1030-62	无法调用 zeroFT 接口
2-1030-51	设置主程序为:%s	0-1030-63	无法调用 addPayloadCalibrationData 接口
2-1030-52	%s 文件不是 JBI 程序，不可设置为主程序	0-1030-64	无法调用 addZeroLoadReading 接口
0-1030-53	%s 关节固件不匹配	0-1030-65	无法打开函数 isInForceControl
0-1030-54	轴%s 开始更新固件	0-1030-66	无法打开函数 ui_zeroload_calibration
0-1030-55	第 %s 轴更新固件失败	0-1030-67	无法打开函数 ui_payload_calibration_payload

报警号	描述	报警号	描述
0-1030-68	无法打开函数 ui_payload_calibration_zeroload	0-1030-77	保存干涉区失败
0-1030-69	无法打开函数 load_fc_para_from_shared_mem	0-1030-78	设置干涉区失败
0-1030-70	无法打开函数 ui_record_calibration_point	0-1030-79	机器人类型与轴数不符，只能运行关节
0-1030-71	无法打开函数 ui_compute_payload_CoM	0-1030-80	%s 轴未设置
0-1030-72	无法打开函数 ui_move_to_recorded_point	0-1030-81	%s 轴未使用，请重新配置
0-1030-73	无法打开函数 ui_change_FT_sensor_data_source	0-1030-82	伺服没有打开，请先打开伺服
0-1030-74	设置末端数据源失败，力矩传感器未启用	0-1030-83	机器人不在示教模式或远程模式
0-1030-75	设置力矩传感器数据源成功	1-1030-84	请先清除碰撞报警
0-1030-76	获取干涉区数据错误	0-1030-85	无法操作，手动运行出现异常

报警号	描述	报警号	描述
0-1030-86	目标位置第%s 轴超极限	0-1030-95	无法操作，手动运行出现异常
0-1030-87	无法操作，手动运行出现异常	2-1030-96	run_forward 指令解析圆弧运动过度点失败
0-1030-88	请先清除碰撞报警	2-1030-97	run_forward 指令解析圆弧运动过度点失败
0-1030-89	无法操作，手动运行出现异常	2-1030-98	run_forward 指令解析工具坐标数据失败
1-1030-90	请先清除碰撞报警	2-1030-99	run_forward 指令解析用户坐标数据失败
0-1030-91	无法操作，手动运行出现异常	0-1030-A	动力使能没有打开，无法估计外力/力矩
0-1030-92	无法运行 MOVC/MOVEC 指令，三点在一条直线上	0-1030-B	动力使能没有打开，无法估计外力/力矩
0-1030-93	三个路点重合	0-1030-C	获取工具%s 数据错误
0-1030-94	第%s 和%s 路点重合，不能运行 MOVC/MOVEC	0-1030-D	工具设置错误

报警号	描述	报警号	描述
0-1030-E	设置工具数据错误	2-1030-2E	非运行指令在单步模式下不执行
0-1030-F	获取工具%s 数据错误	0-1030-2F	已到程序末尾
2-1030-1A	退出预约模式	0-1030-3A	伺服正在写入参数，需等待
0-1030-1B	机器人处于暂停状态	2-1030-3B	清除碰撞报警状态
0-1030-1C	关节软极限报警	0-1030-3C	%s 轴伺服报警
0-1030-1D	伺服没有打开，请先打开伺服	0-1030-3D	%s 栈通信报警
0-1030-1E	无效的运动指令类型	0-1030-3E	Ethercat 伺服连接失败
0-1030-1F	无效的速度参数类型	0-1030-3F	Ethercat 伺服数量不匹配
0-1030-2A	保存轨迹记录 JBI 文件失败，文件名太长	0-1030-4A	焊机报警
2-1030-2B	轨迹记录 JBI 文件已存在	0-1030-4B	第%s 轴伺服处于 bootloader 状态
0-1030-2C	打开轨迹记录 JBI 文件失败	0-1030-4C	末端 IO 处于 bootloader 状态
2-1030-2D	轨迹记录 JBI 文件保存成功	0-1030-4D	%s 轴报警

报警号	描述	报警号	描述
0-1030-4E	紧急停止超时，防护停止超时报警	0-1030-6c	无法打开函数 force_mode_feature_init
0-1030-4F	关节%s 上次关机位置与当前位置不同	0-1030-6d	无法打开函数 write_fc_para_to_xml
0-1030-5A	%s 轴写入动力学信息完成	0-1030-6e	无法打开函数 ui_inertia_calibration_zeroload
0-1030-5B	%s 轴开始写入动力学信息	0-1030-6f	无法打开函数 ui_inertia_calibration_payload
0-1030-5C	%s 轴写入动力学信息完成	1-1030-7a	机器人正处于力控或力传感器拖动模式，设置力控模式数据源失败
0-1030-5D	无法打开力控库%s	0-1030-7b	<b>JBI</b> 第%s 行 <b>PL</b> 或 <b>CR</b> 转接无效
0-1030-5E	无法调用 startForceMode 接口	0-1030-7c	机器人处于暂停状态
0-1030-5F	无法调用 endForceMode 接口	2-1030-7d	机器人到达目标点
0-1030-6a	无法打开函数 write_fc_para_to_shared_mem	2-1030-7e	机器人到达目标位姿，但构型不一致
0-1030-6b	无法打开函数 print_fc_para_struct	2-1030-7f	请先启用六维鼠标功能，然后在传感器坐标系下操作

报警号	描述	报警号	描述
0-1030-8a	构型与预期不一致	2-1030-9f	基坐标系下: %s 在进行直线运动
0-1030-8b	无法操作, 手动运行出现异常	2-1030-a0	工具坐标系下: %s 在进行直线运动
0-1030-8c	请先清除碰撞报警	2-1030-a1	用户坐标系下: %s 在进行直线运动
0-1030-8d	轴%s 超过软极限	2-1030-a2	圆柱坐标系下: %s 在进行关节运动
2-1030-8e	运动指令无效参数	2-1030-a3	move_under_coord 指令未知坐标系类型
0-1030-8f	run_forward 指令运动目标点%s 轴超出软极限	2-1030-a4	轴%s 超过软极限
2-1030-9a	run_forward 指令解析参考关节数据失败	2s-1030-a5	轴%s 超过软极限
2-1030-9b	run_forward 指令未知运动类型	0-1030-a6	伺服没有打开, 请先打开伺服
2-1030-9c	run_forward 指令解析运动目标点失败	0-1030-a7	机器人未处于示教模式
2-1030-9d	run_forward 指令解析运动目标点失败	0-1030-a8	JOB 文件%s 格式错误
2-1030-9e	关节坐标系下: %s 在进行关节运动	0-1030-a9	JOB 文件%s 格式错误%s

报警号	描述	报警号	描述
0-1030-aa	JOB 文件 %s interval 范围错误	0-1030-b4	打开 JOB 文件%s 失败
0-1030-ab	内存申请失败	0-1030-b5	首个路点不可达, 请检查 MOVML 首个路点
0-1030-ac	打开 JOB 文件%s 失败	0-1030-b6	IO 范围是[0-51]
0-1030-ad	内存申请失败	0-1030-b7	JOB 文件位姿解析失败
0-1030-ae	JOB 文件%s 格式错误	0-1030-b8	参数设置失败, 参数范围%s-%s
0-1030-af	JOB 文件%s 格式错误	0-1030-b9	参数设置失败, 参数范围%s-%s
0-1030-b0	轨迹运动指令中时间戳非递增	0-1030-ba	参数设置失败, 参数范围%s-%s
0-1030-b1	JOB 文件%s 格式错误	0-1030-bb	参数设置失败, 参数范围%s-%s
0-1030-b2	轨迹运动指令中时间戳数量与点位数量不匹 配	0-1030-bc	当前参数格式与上次关机有差异, 使用备份 参数
2-1030-b3	卸载 JOB 文件%s 成功	0-1030-bd	无参数文件, 导入默认参数

报警号	描述	报警号	描述
0-1030-be	机器人类型不支持, 请正确选择机器人类型	0-1030-ca	关节%s 速度超限[%s]: %s %s
0-1030-bf	机器人类型不支持, 请正确选择机器人类型	0-1030-cb	%s 轴电机超速
0-1030-c0	无法打开函数 velocity jacobian function	1-1030-cc	进入缩减模式
0-1030-c1	无法打开正逆解库, 请尝试重启	0-1030-cd	进入正常模式
0-1030-c2	机器人类型不支持, 请正确选择机器人类型	0-1030-ce	%s 变量初始化失败
0-1030-c3	机器人类型不支持, 请正确选择机器人类型	0-1030-cf	%s 变量初始化失败
0-1030-c4	无法打开函数 velocity jacobian function	0-1030-d0	P 变量文件打开失败
0-1030-c5	无法打开运动学计算全部逆解函数	0-1030-d1	P%s 数据格式错误
0-1030-c6	无法打开运动学计算全部逆解函数	0-1030-d2	P 变量索引越界
0-1030-c7	轴%s 分频比错误, 请重新设置	0-1030-d3	V 变量文件打开失败
0-1030-c8	%s 轴超过软极限上限	0-1030-d4	V%s 数据格式错误
0-1030-c9	%s 轴超过软极限下限	0-1030-d5	V 变量索引越界

报警号	描述	报警号	描述
0-1030-d6	%s 变量初始化失败	0-1030-e2	参数设置失败, 参数范围%s-%s
0-1030-d7	P 变量保存失败	0-1030-e4	运动学逆解失败
2-1030-d8	V%s 变量保存失败	0-1030-e5	运动学逆解失败
0-1030-d9	V 变量保存失败	2-1030-e6	运动学逆解失败
0-1030-da	V%s 变量保存失败	2-1030-e7	运动学逆解失败
0-1030-db	P 变量设置失败, %s 轴超过软极限	2-1030-e9	网络设置失败!
0-1030-dd	轴编号 %s: 报警编号= %s, 时间标志 = %s	2-1030-ea	网络设置成功!
0-1030-de	获取用户坐标系数据失败	0-1030-eb	目标点位奇异
0-1030-df	用户坐标系数据保存失败	0-1030-ec	首个路点不可达, 请检查 MOVML 首个路点
0-1030-e0	[%s:%s]创建用户坐标系失败	0-1030-ed	标定需 20 个路点, 已示教%s 个
0-1030-e1	路点数量%s, 用户坐标系定义需 3 个路点	0-1030-ee	当前机器人类型不支持此功能

报警号	描述	报警号	描述
1-1030-f0	获取 IO 功能配置失败	0-1031-1	静止时%s 轴反馈位置差异大，请检查重启 或者编码器
0-1030-f1	获取 IO 功能配置失败	1-1031-3	机器人状态已经被重置
0-1030-f2	获取 IO 功能配置失败	0-1031-4	伺服设备错误
1-1030-f3	当前工具未启用	0-1031-5	IO 设备错误
0-1030-29e	[%s:%s]lua 脚本名称长度超过限制	0-1031-6	末端力传感器设备错误
0-1030-29f	[%s:%s]lua 脚本名称错误	0-1031-7	关节软极限报警
0-1030-2a0	[%s:%s]BACKSTAGERUNLUA 未知参数 %s	0-1031-8	通过 SDK/LUA 获取力矩信息失败，力矩数 据传输未开始
1-1031-0	动力学模型校验失败，无法启用动力学功能	0-1031-9	静止时反馈位置差异大，请检查重启或者编 码器

报警号	描述	报警号	描述
0-1031-10	轨迹已记录% <i>s</i> 分钟，最多还可记录% <i>s</i> 分钟	0-1031-a	% <i>s</i> 轴目标位置和反馈位置不符
0-1031-11	轨迹记录超出最大时间，超出的轨迹将不再记录	0-1031-b	机器人本体与控制器不匹配
2-1031-12	轨迹记录失败	2-1031-c	设置伺服使能失败
2-1031-13	轨迹记录失败	0-1031-d	% <i>s</i> 轴电机转一圈接收和发送脉冲参数未设置
2-1031-14	文件打开失败 % <i>s</i>	0-1031-e	% <i>s</i> 轴电机转一圈接收和发送脉冲参数未设置
0-1031-15	拖动使能未打开	2-1031-f	内存申请失败
1-1031-16	速度超过阈值，开始记录失败	2-1032-0	当前为异常状态，无法重新校验动力学模型
1-1031-17	速度超过阈值，结束记录失败	2-1032-1	当前为拖动或运行状态，无法重新校验动力学模型

报警号	描述	报警号	描述
1-1032-2	轴 %s 处于屏蔽状态，无法重新校验动力学模型	2-1032-10	获取动力学参数失败
2-1032-3	动力学模型校验成功	0-1032-11	%s 打开失败
2-1032-4	动力学模型校验失败，请检查安装类型及负载参数设置	0-1032-12	不能调用 dynamics_init 接口
0-1032-5	当前机器人不在正常状态，无法启动拖动示教	0-1032-13	不能调用 dynamics_exit 接口
0-1032-6	关节软极限报警	0-1032-14	不能调用 dynamics_send_position 接口
0-1032-7	无法在自动运行模式下启用拖动示教	0-1032-15	不能调用 dynamics_stop_position 接口
0-1032-8	伺服关闭超时	0-1032-16	不能调用 dynamics_process_fb_data 接口
0-1032-9	请先关闭伺服使能，再切换伺服模式	0-1032-17	不能调用 dynamics_exec_payload_idt_motion 接口

报警号	描述	报警号	描述
0-1032-18	不能调用 dynamics_idt_payload_params 接口	0-1100-0	目标点位奇异
0-1032-19	不能调用 dynamics_reset_control_mode 接口	0-1100-48	无法开启自由拖动： 力传感器数据异常
0-1032-1a	不能调用 dynamics_set_drag_status 接口	0-1100-49	自由拖动已经停止： 关节奇异或者超速
0-1032-1b	无法调用 dynamics_check_dyn_model 接口	0-1100-50	力传感器没有连接
0-1032-1c	在力控模式下无法打开自由拖动	0-1100-4d	无法在机械臂运动的时候终止传感器标定
0-1033-0	目标位置第%s 轴超极限	0-1100-3f	力控模块初始化失败
0-1033-1	MOVCMOVEC 参数中点位重合，无法运行	2-1300-1	设备文件%s 被占用
0-1033-2	求逆失败，目标点奇异或不可达	0-1800-a	伺服故障码： %s,关节%s 硬件过流，关节卡住或者瞬间负载过大
1-1033-3	机器人状态已经被重置	0-1800-14	伺服故障码： %s,关节%s 电流零位偏置异常，请重启或者联系售后

报警号	描述	报警号	描述
0-1800-15	伺服故障码: %s,关节%s 软件过流, 关节卡住或者负载过大	0-1800-20	伺服故障码: %s,关节%s 专用急停报警触发
0-1800-16	伺服故障码: %s,关节%s 启动过程过流, 请检查关节是否卡住或者刹车故障	0-1800-28	伺服故障码: %s,关节%s 急停报警
0-1800-17	伺服故障码: %s,关节%s 电流冲击, 检测到瞬间大电流	0-1800-29	伺服故障码: %s,关节正在写入参数
0-1800-1e	伺服故障码: %s,关节%s 实际与目标位置偏差过大, 负载过大或者关节卡住	0-1800-2b	伺服故障码: %s,关节正在重启中
0-1800-1f	伺服故障码: %s,关节%s 启动时的实际与目标位置偏差过大, 请检查关节是否卡住或者刹车故障	0-1800-32	伺服故障码: %s,关节%s 通信异常, 总线校验失败, 请检查本体及连接线或排查干扰源

报警号	描述	报警号	描述
0-1800-33	伺服故障码: %s,关节%s 通信异常, 总线未同步, 请检查本体及连接线或排查干扰源	0-1800-3e	伺服故障码: %s,关节%s 关节与电机编码器未标定, 关节编码器数据异常, 未标定
0-1800-34	伺服故障码: %s,关节%s 通信异常, 未收到主站数据, 请检查本体及连接线或排查干扰源	0-1800-3f	伺服故障码: %s,关节%s 关节和电机编码器数据偏差过大, 编码器故障
0-1800-36	伺服故障码: %s,节%s 通信异常, 通信帧不完整, 请检查本体及连接线或排查干扰源	0-1800-46	伺服故障码: %s,关节%s 电机编码器标定失败, 未检测到索引信号
0-1800-3c	伺服故障码: %s,关节%s 关节编码器数据异常, 请尝试重启或者联系售后	0-1800-47	伺服故障码: %s,关节%s 未检测到电机编码器索引信号, 电机编码器污染
0-1800-3d	伺服故障码: %s,关节%s 关节与电机编码器数据差异过大, 请尝试重启或者联系售后	0-1800-48	伺服故障码: %s,关节%s 电机编码器数据异常, 相间校核失败, 电机编码器污染

报警号	描述	报警号	描述
0-1800-49	伺服故障码：%s,关节%s 电机编码器数据异常，相间数据波动过大，电机编码器污染	0-1800-4f	伺服故障码：%s,关节%s 电角度异常，编码器数据超出范围，电机编码器污染
0-1800-4a	伺服故障码：%s,关节%s 关节与电机编码器未标定，电机编码器数据异常，未标定	0-1800-50	伺服故障码：%s,关节%s 霍尔传感器异常，请尝试重启或者联系售后
0-1800-4b	伺服故障码：%s,关节%s 电角度偏差过大，电机编码器数据与标定数据校核失败，电机编码器污染	0-1800-51	伺服故障码：%s,标定时，关节%s 霍尔传感器精度差，请尝试重启或者联系售后
0-1800-4c	伺服故障码：%s,关节%s 电角度偏差过大，电机编码器数据与霍尔数据校核失败，电机编码器污染	0-1800-52	伺服故障码：%s,关节%s 霍尔传感器异常，请尝试重启或者联系售后
0-1800-4e	伺服故障码：%s,关节%s 电角度异常，编码器数据超出范围，电机编码器污染	0-1800-5a	伺服故障码：%s,关节%s 抱闸异常，电机正转失败，请检查关节是否卡住

报警号	描述	报警号	描述
0-1800-5b	伺服故障码: %s,关节%s 抱闸异常, 电机正反转失败, 请检查关节是否卡住	0-1800-79	伺服故障码: %s,关节%s 母线欠压, 请检查母线电压或者各关节状态
0-1800-5c	伺服故障码: %s,关节%s 抱闸异常, 电机反转失败, 请检查关节是否卡住	0-1800-82	伺服故障码: %s,关节%s 过热, 请检查环境温度或者关节散热
0-1800-5e	伺服故障码: %s,关节%s 抱闸异常, 抱闸距离过大, 抱闸故障或者负载太重	0-1800-c8	伺服故障码: %s,关节%sFLASH 中多圈数据异常
0-1800-64	伺服故障码: %s,关节%s 过载, 加速度或者负载过大	0-1800-c9	伺服故障码: %s,关节%s 未准备好, 初始化未完成
0-1800-6e	伺服故障码: %s,关节%s 超出电机最大转速	0-1900-28	获取跟踪工艺数据异常, 当前跟踪类型不存在
0-1800-78	伺服故障码: %s,关节%s 母线电压过压, 请检查刹车板是否正常连接或者工作	0-1900-29	获取跟踪工艺数据异常, 当前跟踪类型不存在

报警号	描述	报警号	描述
0-1900-2a	获取跟踪工艺数据异常，当前跟踪类型不存在	0-2001-9	[%s:%s]不支持路点变量类型的传参
0-1900-2b	获取跟踪工艺数据异常，加速时间过小	0-2001-10	[%s:%s]不支持的 IO 类型 %s
0-1900-2c	读取编码器值异常，上一次:%s，这一次:%s	0-2001-11	[%s:%s]IO 译码错误
0-2001-1	[%s:%s]变量或参数索引值 %s 越界	0-2001-12	[%s:%s]变量或参数索引值 %s 越界
0-2001-2	[%s:%s]变量或参数索引值 %s 越界	0-2001-13	[%s:%s]错误类型
0-2001-3	[%s:%s]变量或参数索引值 %s 越界	0-2001-14	[%s:%s]DIN/MIN 指令译码错误
0-2001-4	[%s:%s]变量或参数索引值 %s 越界	0-2001-15	[%s:%s]DIN/MIN 指令参数[%s]错误
0-2001-5	[%s:%s]变量或参数索引值 %s 越界	0-2001-16	[%s:%s]DOUT/MOUT 指令参数错误
0-2001-6	变量值不合法	0-2001-17	[%s:%s]DOUT/MOUT %s 译码错误
0-2001-7	变量或参数索引值越界	0-2001-18	[%s:%s]AXISDISABLE 指令格式错误 %s
0-2001-8	变量或参数索引值越界	0-2001-19	[%s:%s]AXISDISABLE 指令含多余参数 %s

报警号	描述	报警号	描述
0-2001-20	[%s:%s]MCWAIT 指令碰撞灵敏度参数错误	0-2001-32	[%s:%s]AIN 译码错误 参数 %s
0-2001-21	[%s:%s]TIMER 指令译码错误	0-2001-32	[%s:%s]AIN 译码错误 参数 %s
0-2001-22	[%s:%s]未知条件 %s	0-2001-34	[%s:%s]ELSEIF 指令译码错误
0-2001-23	[%s:%s]重复条件, 忘记 或&	0-2001-35	[%s:%s]ELSEIF 指令译码错误
0-2001-24	[%s:%s]PULSE 指令译码错误	0-2001-36	[%s:%s]ELSE 指令译码错误
0-2001-25	[%s:%s]PULSE %s 指令译码错误	0-2001-37	[%s:%s]ELSE 指令译码错误
0-2001-26	[%s:%s]AOUT 指令译码错误	0-2001-38	[%s:%s]ENDIF 指令译码错误
0-2001-27	[%s:%s]AOUT 译码错误 参数%s	0-2001-39	[%s:%s]ENDIF 指令译码错误
0-2001-28	[%s:%s]AOUT 指令译码错误	0-2001-40	[%s:%s]ENDWHILE 指令译码错误
0-2001-29	[%s:%s]AOUT %s 指令译码错误	0-2001-41	[%s:%s]ENDWHILE 指令译码错误
0-2001-30	[%s:%s]AIN 译码错误	0-2001-42	[%s:%s]CONTINUE 指令译码错误
0-2001-31	[%s:%s]AIN 译码错误	0-2001-43	[%s:%s]BREAK 指令译码错误

报警号	描述	报警号	描述
0-2001-44	[%s:%s]%s 为空标签	0-2001-54	[%s:%s]%s [%s] 指令译码错误
0-2001-45	[%s:%s]%s 标签内存越界	0-2001-55	[%s:%s]NOP [%s] 指令译码错误
0-2001-46	[%s:%s]操作文件%s 内存溢出	0-2001-56	[%s:%s]CLEAR 指令译码错误
0-2001-47	[%s:%s]未知的格式%s 正确格式为%s	0-2001-57	[%s:%s]CLEAR 长度参数需要为常数或者  ALL
0-2001-48	[%s:%s]标签需要以*开始	0-2001-58	[%s:%s]CLEAR 指令参数类型错误
0-2001-49	[%s:%s]空标签	0-2001-59	[%s:%s]CLEAR [%s]指令译码错误
0-2001-50	[%s:%s]%s 标签已经在%s 文件的%s 行定义  过	0-2001-60	[%s:%s]data1[%s]译码错误
0-2001-51	[%s:%s]TIMER 指令需要设置 T 参数	0-2001-61	[%s:%s]%s [%s] 指令译码错误
0-2001-52	[%s:%s]TIMER 指令译码错误	0-2001-62	[%s:%s]不支持的参数类型
0-2001-53	[%s:%s]SAVEVARP 指令参数%s 错误	0-2001-63	[%s:%s]无效变量, %s

报警号	描述	报警号	描述
0-2001-64	[%s:%s]%s 必须设置工具号	0-2001-70	[%s:%s]获取线性插补位姿指令解析数据 1 失败
0-2001-65	[%s:%s]%s 必须设置用户号	0-2001-71	[%s:%s]获取线性插补位姿指令解析数据 2 失败
0-2001-66	[%s:%s]%s 解析未知错误 %s	0-2001-72	[%s:%s]获取线性插补位姿指令解析到未知 参数
0-2001-67	[%s:%s]获取线性插补位姿指令解析输出参 数失败	0-2001-73	[%s:%s]SETTOOLFRAME 指令必须设置工 具号
0-2001-68	[%s:%s]获取线性插补位姿指令解析比例参 数失败	0-2001-74	[%s:%s]SETTOOLFRAME 指令参数%s 错误
0-2001-69	[%s:%s]获取线性插补位姿指令比例参数过 长	0-2001-75	[%s:%s]SETTOOLFRAME 指令未知错 误, %s

报警号	描述	报警号	描述
0-2001-76	[%s:%s]data1[%s]译码错误	0-2001-88	[%s:%s]SETPOSE 解析 ConstV 错误
0-2001-77	[%s:%s]data2[%s]译码错误	0-2001-89	[%s:%s]%s AC 参数译码错误
0-2001-78	[%s:%s]不支持的参数类型	0-2001-90	[%s:%s]%s AV 参数译码错误
0-2001-79	[%s:%s]%s [%s] 指令译码错误	0-2001-91	[%s:%s]%s [%s] 指令译码错误
0-2001-80	[%s:%s]SETZEROPOS 指令译码 AXIS 错误	0-2001-92	[%s:%s]%s AC 参数译码错误
0-2001-81	[%s:%s]译码错误, 无法识别 SETP 变量%s	0-2001-93	[%s:%s]%s AV 参数译码错误
0-2001-82	[%s:%s]SETJOINT 解析 ConstP 错误	0-2001-94	[%s:%s]%s dist 参数错误
0-2001-83	[%s:%s]ConstP 参数范围必须是-360 到 360	0-2001-95	[%s:%s]%s [%s] 指令译码错误
0-2001-84	[%s:%s]SETJOINT 解析 ConstP 错误	0-2001-96	[%s:%s]码垛指令未启用
0-2001-85	[%s:%s]SETV 指令参数%s 错误	0-2001-97	[%s:%s]PALLET 指令译码错误
0-2001-86	[%s:%s]SETPOSE 解析 ConstV 错误	0-2001-98	[%s:%s]码垛指令参数[%s]错误
0-2001-87	[%s:%s]ConstV rx,ry,rz 参数越界	0-2001-99	[%s:%s]鱼鳞焊接参数译码错误 %s

报警号	描述	报警号	描述
0-2001-100	[%s:%s]鱼鳞焊接参数超出取值范围 %s	0-2001-112	[%s:%s]坐标系参数错误
0-2001-101	[%s:%s]鱼鳞焊接参数超出取值范围 %s	0-2001-113	[%s:%s]MFRAME 解析错误
0-2001-102	[%s:%s]鱼鳞焊未能识别参数[%s]	0-2001-114	[%s:%s]MFRAME 参数错误
0-2001-103	[%s:%s]%s WEV 参数译码错误	0-2001-115	[%s:%s]MFRAME 参数%s 错误
0-2001-104	[%s:%s]摆焊指令参数[%s]错误	0-2001-116	[%s:%s]MOV/MOVE 参数 PL 重复
0-2001-105	[%s:%s]%s 序号应在[0-9]范围内	0-2001-117	[%s:%s]MOV/MOVE 指令译码 PL 错误
0-2001-106	[%s:%s]%s 值为 ON 或 OFF	0-2001-118	[%s:%s]PL 等级只能为[0,7]整数
0-2001-107	[%s:%s]HSEN 指令参数 T 译码错误	0-2001-119	[%s:%s]MOV/MOVE 参数 CR 重复
0-2001-108	[%s:%s]SFTON 译码错误	0-2001-120	[%s:%s]MOV/MOVE 指令译码 CR 错误
0-2001-109	[%s:%s]CCOOD 指令译码错误	0-2001-121	[%s:%s]MOV/MOVE 参数 CR 数据过长
0-2001-110	[%s:%s]坐标系参数错误	0-2001-122	[%s:%s]MOV/MOVE 参数 CR 越界
0-2001-111	[%s:%s]未知坐标系错误	0-2001-123	[%s:%s]MOV/MOVE 参数 ACC 重复

报警号	描述	报警号	描述
0-2001-124	[%s:%s]MOV/MOVE 指令解析实际加速度 A 变量失败	0-2001-131	[%s:%s]MOV/MOVE 指令中参数 COOP 错误
0-2001-125	[%s:%s]MOV/MOVE 参数 ACC 重复	0-2001-132	[%s:%s]MOV/MOVE 指令 TIMER 需设置 T
0-2001-126	[%s:%s]MOV/MOVE 指令中参数 ACC 错误	0-2001-133	[%s:%s]运动指令条件判断输出参数解析错 误
0-2001-127	[%s:%s]MOV/MOVE 参数 DEC 重复	0-2001-134	[%s:%s]运动指令条件判断输出参数解析错 误
0-2001-128	[%s:%s]MOV/MOVE 指令解析实际减速度 D 变量失败	0-2001-135	[%s:%s]MOV/MOVE 指令译码 UNTIL 错误
0-2001-129	[%s:%s]MOV/MOVE 参数 DEC 重复	0-2001-136	[%s:%s]MOV/MOVE 参数 REF 重复
0-2001-130	[%s:%s]MOV/MOVE 指令中参数 DEC 错误	0-2001-137	[%s:%s]MOV/MOVE 参数 REF 错误

报警号	描述	报警号	描述
0-2001-138	[%s:%s]MOV/MOVE 指令参考关节%s 轴超出软极限	0-2001-146	[%s:%s]MOV/MOVEC 参数 P/V 错误
0-2001-139	[%s:%s]MOV/MOVE 参数 REF 错误	0-2001-147	[%s:%s]MOV/MOVEC 指令解析路点超过两个
0-2001-140	[%s:%s]MOV/MOVE 参数 REF 错误	0-2001-148	[%s:%s]MOV/MOVE 参数 ConstP 错误
0-2001-141	[%s:%s]MOV/MOVE 参数位置重复	0-2001-149	[%s:%s]MOV/MOVE 参数位置重复
0-2001-142	[%s:%s]MOV/MOVE 参数 ConstP 错误	0-2001-150	[%s:%s]MOV/MOVE 参数 CONSTV 错误
0-2001-143	[%s:%s]ConstP 参数范围必须是-360 到 360	0-2001-151	[%s:%s]ConstV rx,ry,rz 参数越界
0-2001-144	[%s:%s]ConstP 关节%s 超过软极限	0-2001-152	[%s:%s]ConstV 位置数据全零
0-2001-145	[%s:%s]MOV/MOVEC 指令解析路点超过两个	0-2001-153	[%s:%s]MOV/MOVEC 指令解析路点超过两个

报警号	描述	报警号	描述
0-2001-154	[%s:%s]MOV/MOVEC 参数 P/V 错误	0-2001-162	[%s:%s]工件坐标系解析失败
0-2001-155	[%s:%s]MOV/MOVEC 指令解析路点超过两个	0-2001-163	[%s:%s]MOV/MOVE 参数位置重复
0-2001-156	[%s:%s]MOV/MOVE 参数 CONSTV 错误	0-2001-164	[%s:%s]MOV/MOVEC 参数 P/V 错误
0-2001-157	[%s:%s]MOV/MOVE 参数法兰重复	0-2001-165	[%s:%s]运动指令解析变量路点出现错误
0-2001-158	[%s:%s]固定工具坐标系解析失败	0-2001-166	[%s:%s]MOV/MOVE 指令中未知[%s]参数错误
0-2001-159	[%s:%s]工件坐标系解析失败	0-2001-171	[%s:%s]Lua 工艺未打开
0-2001-160	[%s:%s]工件坐标系姿态数据超出范围	0-2001-172	[%s:%s]STARTLUA 指令必须设置 INDEX 附加项
0-2001-161	[%s:%s]工件坐标系解析失败	0-2001-173	[%s:%s]STARTLUA 指令解析 INDEX 附加项出错

报警号	描述	报警号	描述
0-2001-174	[%s:%s]Lua 工艺未打开	0-2001-180	[%s:%s]Lua 工艺未打开
0-2001-175	[%s:%s]STOPLUA 指令必须设置 INDEX 附加项	0-2001-181	[%s:%s]GETLUASTATE 指令解析 B 附加项 出错
0-2001-176	[%s:%s]STOPLUA 指令解析 INDEX 附加项 出错	0-2001-182	[%s:%s]GETLUASTATE 指令必须设置 INDEX 附加项
0-2001-177	[%s:%s]Lua 工艺未打开	0-2001-183	[%s:%s]GETLUASTATE 指令解析 INDEX 附加项 附加项出错
0-2001-178	[%s:%s]RESTARTLUA 指令必须设置 INDEX 附加项	0-2001-184	[%s:%s]SETPAYLOAD 指令必须设置工具号 参数
0-2001-179	[%s:%s]RESTARTLUA 指令解析 INDEX 附加项 附加项出错	0-2001-185	[%s:%s]SETPAYLOAD 指令必须设置负载参 数

报警号	描述	报警号	描述
0-2001-186	[%s:%s]SETPAYLOAD 指令 M 参数错误	0-2001-193	[%s:%s]无效的 JOB, %s
0-2001-187	[%s:%s]SETPAYLOAD 指令必须设置参数 X	0-2001-194	[%s:%s]无效变量, %s
0-2001-188	[%s:%s]SETPAYLOAD 指令参数 X 错误	0-2001-195	[%s:%s]GETUSERFRAME 指令无效的参 数%s
0-2001-189	[%s:%s]SETPAYLOAD 指令必须设置参数 Y	0-2001-196	[%s:%s]GETUSERFRAME 指令必须设置参 数 num
0-2001-190	[%s:%s]SETPAYLOAD 指令参数 Y 错误	0-2001-197	[%s:%s]GETUSERFRAME 指令无效的参 数%s
0-2001-191	[%s:%s]SETPAYLOAD 指令必须设置参数 Z	0-2001-198	[%s:%s]SETUSERFRAME 指令必须设置参 数 num
0-2001-192	[%s:%s]SETPAYLOAD 指令参数 Z 错误	0-2001-199	[%s:%s]SETUSERFRAME 指令无效的参 数%s

报警号	描述	报警号	描述
0-2001-200	[%s:%s]SETUSERFRAME 指令未知错误%s	0-2001-208	[%s:%s]GETTCPFORCE 必须要设置工具号
0-2001-201	[%s:%s]GETTOOLFRAME 指令无效的参 数%s	0-2001-209	[%s:%s]GETTCPFORCE 必须要设置用户 坐标号
0-2001-202	[%s:%s]GETTOOLFRAME 指令必须设置参 数 num	0-2001-210	[%s:%s]GETTCPFORCE 未知参数 %s
0-2001-203	[%s:%s]GETTOOLFRAME 指令无效的参 数%s	0-2001-211	[%s:%s]SPEED 指令无效的参数%s
0-2001-204	[%s:%s]GETTCPFORCE 参数%s 错误	0-2001-212	[%s:%s]SPEED 指令无效的参数%s
0-2001-205	[%s:%s]GETTCPFORCE 参数 ConstV 错误	0-2001-213	[%s:%s]MOV/MOVE 参数 V 重复
0-2001-206	[%s:%s]ConstV rx,ry,rz 参数越界	0-2001-214	[%s:%s]MOV/MOVE 指令中参数 V 错误
0-2001-207	[%s:%s]GETTCPFORCE 参数 ConstV 错误	0-2001-215	[%s:%s]MOV/MOVE 参数 V 重复

报警号	描述	报警号	描述
0-2001-216	[%s:%s]MOV/MOVE 指令中参数 VJ 错误	0-2001-225	[%s:%s]MOV/MOVE 指令必须设置工具号
0-2001-217	[%s:%s]MOV/MOVE 缺少必要位置参数	0-2001-226	[%s:%s]MOV/MOVE 指令必须设置用户坐标号
0-2001-218	[%s:%s]MOV/MOVE 参数 V 缺失	0-2001-227	[%s:%s]MOV/MOVE 缺少必要位置参数
0-2001-219	[%s:%s]MOV/MOVE 参数 V 重复	0-2001-228	[%s:%s]MOV/MOVE 参数 V 缺失
0-2001-220	[%s:%s]MOV/MOVE 参数 V 重复	0-2001-229	[%s:%s]固定工具不能是法兰盘中心
0-2001-221	[%s:%s]MOV/MOVE 参数 V 重复	0-2001-230	[%s:%s]MOV/MOVEC 路点少于两个
0-2001-222	[%s:%s]MOV/MOVE 参数 V 重复	0-2001-231	[%s:%s]MOV/MOVEC 指令解析路点超过两个
0-2001-223	[%s:%s]MOV/MOVE 指令中参数 V 错误	0-2001-232	[%s:%s]MOVFILE 指令 %s JOB 参数文件不存在，或出错
0-2001-224	[%s:%s]MOV/MOVE 参数 工具重复	0-2001-233	[%s:%s]%s VJ 参数错误

报警号	描述	报警号	描述
0-2001-234	[%s:%s]%s DRAGV 参数不正确	0-2001-244	[%s:%s]不支持的参数类型
0-2001-235	[%s:%s]MOV/MOVE 参数 CR 越界	0-2001-245	[%s:%s]SETTOOLNUMBER %s 指令译码 错误
0-2001-236	[%s:%s]%s 译码错误	0-2001-246	[%s:%s]DIST 指令第 1 个参数错误
0-2001-237	[%s:%s]MOV/MOVE 指令中参数 AV 错误	0-2001-247	[%s:%s]DIST 指令第 2 个参数错误
0-2001-238	[%s:%s]MOV/MOVE 指令中参数 V 错误	0-2001-248	[%s:%s]DIST 指令第 3 个参数错误
0-2001-239	[%s:%s]MOV/MOVE 指令中参数 V 错误	0-2001-249	[%s:%s]DIST 指令参数[%s]语法错误
0-2001-240	[%s:%s]MOV/MOVE 指令中参数 V 错误	0-2001-250	[%s:%s]TTINIT 指令参数%s 错误
0-2001-241	[%s:%s]TOOL 指令中参数 TF 错误	0-2001-251	[%s:%s]TTINIT 指令参数%s 错误
0-2001-242	[%s:%s]TOOL 指令中未知参数	0-2001-252	[%s:%s]TTINIT 指令参数%s 错误
0-2001-243	[%s:%s]SETTOOLNUMBER 指令中参数 TF 错误	0-2001-253	[%s:%s]TTINIT 指令参数%s 错误

报警号	描述	报警号	描述
0-2001-254	[%s:%s]TTINIT 指令参数%s 错误	0-2001-261	[%s:%s]启动力控失败，未开启力矩传感不能选择末端模式
0-2001-256	[%s:%s]ADDZEROLOAD 指令无效的下标参数	0-2001-262	[%s:%s]无法解析设置的力控模式参数
0-2001-257	[%s:%s]ADDZEROLOAD 指令未知参数错误%s	0-2001-263	[%s:%s]设置力控指令无效首参数
0-2001-258	[%s:%s]ADDPAYLOAD 指令无效的下标参数	0-2001-264	[%s:%s]设置的力控模式参数-力和力矩参数-无效
0-2001-259	[%s:%s]ADDPAYLOAD 指令未知参数错误%s	0-2001-265	[%s:%s]设置的力控模式参数-力控开关参数-无效
0-2001-260	[%s:%s]启动力控失败，力控数据源未知	0-2001-266	[%s:%s]设置的力控模式参数-力控坐标系参数-无效

报警号	描述	报警号	描述
0-2001-267	[%s:%s]设置的力控模式参数-最大速度限制 参数-无效	0-2001-275	文件格式错误, 包含两个 END
0-2001-268	[%s:%s]设置的力控模式参数-控制方式参数- 无效	0-2001-276	未知指令,文件名%s:%s 行
0-2001-269	[%s:%s]未发现%s@%s 标签	0-2001-277	文件格式错误, NOP 应该在程序第一行, END 在最后一行
0-2001-270	重复加载文件:%s	1-2001-278	加载文件%s 失败
0-2001-271	CALL 子程序调用层数过多%s	0-2001-279	WHILE 或 IF 指令使用错误
0-2001-272	文件打开失败 %s %s %s	0-2001-280	WHILE 或 IF 指令使用错误
0-2001-273	MOV 指令过多 (数量: %s), 内存不足	0-2001-281	[%s:%s]IO 变量下标索引类型非法
0-2001-274	文件格式错误,有两个或以上的 NOP	0-2001-282	[%s:%s]力传感器清零失败, 数据源选择错 误

报警号	描述	报警号	描述
0-2001-283	[%s:%s]MOVEJ 参数 V 重复	0-2001-289	[%s:%s]MOVE 指令中参数 V 缺失
0-2001-284	[%s:%s]MOVEJ 指令中参数 VJ 错误	1-2001-290	[%s:%s]MOV/MOVE 指令 FIXTOOL 和 WOBJ 参数需要同时存在
0-2001-285	[%s:%s]MOVEJ 指令中参数 V 缺失	0-2001-291	[%s:%s]MOV/MOVE 指令 TRIGGER 参数重 复或与 UNTIL 参数同时存在
0-2001-286	[%s:%s]MOVE 指令中参数 V 错误	0-2001-292	[%s:%s]MOV/MOVE 指令 TRIGGER 参数条 件错误
0-2001-287	[%s:%s]MOVE 指令中参数工具重复	0-2001-293	[%s:%s]MOV/MOVE 指令 TRIGGER 参 数 %s 错误
0-2001-288	[%s:%s]MOVE 指令必须设置工具号	0-2001-294	[%s:%s]MOV/MOVE 指令 TRIGGER 参 数 %s 长度过长

报警号	描述	报警号	描述
0-2001-295	[%s:%s]MOV/MOVE 指令 TRIGGER IO 数值设置错误	0-2001-29b	[%s:%s]MOV/MOVE 指令 TRIGGER 参数 IO 索引超出范围
0-2001-296	[%s:%s]MOV/MOVE 指令 TRIGGER IO 类型设置错误	0-2001-29c	[%s:%s]MOV/MOVE 指令 TRIGGER 参数 IO 索引超出范围
0-2001-297	[%s:%s]MOV/MOVE 指令 UNTIL 参数重复或与 TRIGGER 参数同时存在	0-2001-29d	[%s:%s]SETUSERNUMBER 指令中参数 TF 错误
0-2001-298	[%s:%s]MOV/MOVE 指令 TRIGGER 参数 %s 不能为负数	0-2001-29e	[%s:%s]不支持的参数类型
0-2001-299	[%s:%s]MOV/MOVE 指令 TRIGGER 参数不支持 IO 类型 %s	0-2001-29f	[%s:%s]SETUSERNUMBER %s 参数解析错误
0-2001-29a	[%s:%s]MOV/MOVE 指令 TRIGGER 参数解析 IO 变量 %s 失败	0-2001-2a0	[%s:%s]GETTCPFORCEBYSENSOR 指令参数 %s 错误

报警号	描述	报警号	描述
0-2001-2a1	[%s:%s]GETTCPFORCEBYSENSOR 未知参数 %s	0-2001-2af	[%s:%s]CARTTOUSER 译码错误
0-2001-2a3	跟踪配置数据不合法，请重新配置	0-2001-2b1	[%s:%s]CARTTOUSER 译码错误
0-2001-2a8	机器人正处于力控或力传感器拖动模式，设置力控模式数据源失败	0-2001-2b2	[%s:%s]CARTTOUSER 译码错误
0-2001-2a9	机器人正处于力控或力传感器拖动模式，设置力控模式数据源失败	0-2001-2b4	MOV 指令点位缺失
0-2001-2aa	[%s:%s]SETPOSE 无效的参数%s	0-2001-2b5	MOV 指令点位缺失
0-2001-2ab	[%s:%s]USERTOCART 译码错误	0-2002-1	[%s:%s]缺少宏定义， %s
0-2001-2ac	[%s:%s]USERTOCART 译码错误	0-2002-2	[%s:%s]缺少宏定义， %s
0-2001-2ad	[%s:%s]USERTOCART 译码错误	0-2002-3	[%s:%s]未知坐标系 %s
0-2001-2ae	[%s:%s]USERTOCART 无效的参数%s	0-2002-4	[%s:%s]P 变量索引越界

报警号	描述	报警号	描述
0-2002-5	[%s:%s]P 变量索引越界	0-2002-17	[%s:%s]设置变量%s 值超出范围
0-2002-6	[%s:%s]%s 轴软极限报警	0-2002-18	[%s:%s]P 变量未打开
0-2002-7	[%s:%s]未知坐标系 %s s	0-2002-19	[%s:%s]获取数据失败
0-2002-8	[%s:%s]点位奇异	0-2002-20	[%s:%s]P 变量未打开
0-2002-9	[%s:%s]%s 轴软极限报警	0-2002-21	[%s:%s]V 变量未打开
0-2002-10	[%s:%s]P 变量索引越界	0-2002-22	[%s:%s]设置数据失败
0-2002-11	[%s:%s]%s 轴软极限报警	0-2002-23	[%s:%s]V 变量未打开
0-2002-12	[%s:%s]P 变量索引越界	0-2002-24	[%s:%s]获取数据失败
0-2002-13	[%s:%s]获取末端外力失败	0-2002-25	[%s:%s]V 变量未打开
0-2002-14	[%s:%s]设置变量%s 值超出范围	0-2002-26	[%s:%s]设置数据失败
0-2002-15	[%s:%s]设置变量%s 值超出范围	0-2002-27	[%s:%s]V 变量未打开
0-2002-16	[%s:%s]设置变量%s 值超出范围	0-2002-28	[%s:%s]获取数据失败

报警号	描述	报警号	描述
0-2002-29	[%s:%s]V 变量未打开	0-2002-38	[%s:%s]TIMER 指令延时值不能小于 0 秒
0-2002-30	[%s:%s]设置数据失败	0-2002-39	[%s:%s]CALL 指令嵌套超过 10 层，无法执行
0-2002-31	[%s:%s]获取数据失败	0-2002-40	[%s:%s]RET 指令找不到 CALL 调用
0-2002-32	[%s:%s]设置数据失败	0-2002-41	[%s:%d] %s
0-2002-33	[%s:%s]参数 %s 超过最大值 %s	0-2002-42	[%s:%s]AOUT 指令参数范围越界
0-2002-34	[%s:%s]末端力或关节扭矩索引超出范围	0-2002-43	[%s:%s]AOUT 指令参数范围越界
0-2002-35	[%s:%s]参数越界	0-2002-44	[%s:%s]TIMER 指令延时值不能小于 0 秒
0-2002-36	[%s:%s]只能禁止外部轴，机器人轴不能禁止	0-2002-45	[%s:%s]请选择鱼鳞点焊时间 T 或者行走 S1
0-2002-37	[%s:%s]TIMER 指令延时值不能小于 0 秒	0-2002-47	[%s:%s]CLEAR 指令参数中变量地址不正确

报警号	描述	报警号	描述
0-2002-48	[%s:%s]工具索引[%s]索引越界	0-2002-59	无效的工具号
0-2002-49	[%s:%s]工具%s 未设置	0-2002-60	无效的用户坐标系
0-2002-50	[%s:%s]用户坐标系索引[%s]越界	2-2002-62	[%s:%s]单步模式下运动指令 PL 或 CR 参数 被忽略, PL=0 或 CR=0
0-2002-51	[%s:%s]用户坐标系%s 未设置	0-2002-64	[%s:%s]起弧失败, 错误码 %s
0-2002-52	DIV 指令除零错误	0-2002-65	[%s:%s]码垛指令未启用
0-2002-53	MOD 指令除零错误	0-2002-66	[%s:%s]码垛参数错误
0-2002-54	[%s:%s]工具索引[%s]索引越界	0-2002-67	[%s:%s]摆焊工艺号未设置
0-2002-55	位置数据不合法	0-2002-68	[%s:%s]摆焊工艺号为[0-7]
2-2002-56	当前点和目标点重合	0-2002-69	[%s:%s]等待夹爪反馈信号超时
2-2002-57	[%s:%s]单步模式下运动指令 PL 或 CR 参数 被忽略, PL=0 或 CR=0	0-2002-70	[%s:%s]未知坐标系 %s



报警号	描述	报警号	描述
0-2002-71	[%s:%s]负载参数范围错误	0-2002-78	[%s:%s]GETLUASTATE 指令 INDEX 附加项范围出错
0-2002-72	[%s:%s]STARTLUA 指令 INDEX 附加项范围出错	0-2002-79	[%s:%s]工具索引[%s]索引越界
0-2002-73	[%s:%s]STARTLUA 指令执行出错	0-2002-80	[%s:%s]工具%s 未设置
0-2002-74	[%s:%s]STOPLUA 指令 INDEX 附加项范围出错	0-2002-81	[%s:%s]用户坐标系索引[%s]越界
0-2002-75	[%s:%s]STOPLUA 指令执行出错	0-2002-82	[%s:%s]用户坐标系%s 未设置
0-2002-76	[%s:%s]RESTARTLUA 指令 INDEX 附加项范围出错	0-2002-83	[%s:%s]工具索引[%s]索引越界
0-2002-77	[%s:%s]RESTARTLUA 指令执行出错	0-2002-84	[%s:%s]用户坐标系索引[%s]越界

报警号	描述	报警号	描述
0-2002-85	[%s:%s]获取线性插补位姿设置比例参数超出范围	0-2002-93	[%s:%s]圆弧指令 FPT 只能设置为第三个点
0-2002-86	[%s:%s]创建用户坐标系失败	2-2002-94	[%s:%s]单步模式下运动指令 PL 或 CR 参数被忽略, PL=0 或 CR=0
0-2002-87	[%s:%s]无法运行 MOVC/MOVEC 指令, 三点在一条直线上	0-2002-96	摆焊功能未打开
0-2002-88	[%s:%s]三个路点重合	0-2002-97	[%s:%s]没有找到匹配的 MOVFW
0-2002-89	[%s:%s]第%s 和%s 路点重合, 不能运行 MOVC/MOVEC	0-2002-98	[%s:%s]没有找到匹配的 MOVFW
0-2002-90	[%s:%s]单步模式下运动指令 PL 或 CR 参数被忽略, PL=0 或 CR=0	0-2002-99	[%s:%s]没有找到匹配的 MOVFW
0-2002-92	[%s:%s]MOVC/MOVEC 路点少于三个	0-2002-100	[%s:%s]没有找到匹配的 MOVFW

报警号	描述	报警号	描述
0-2002-101	[%s:%s]不能运行 MOVFW	0-2002-110	[%s:%s]力控掩码参数超出范围
0-2002-102	[%s:%s]两点重合，不能定点摆焊	0-2002-111	[%s:%s]力控目标参数超出范围
0-2002-103	[%s:%s]TTINIT 指令参数范围错误	0-2002-112	[%s:%s]力控力矩参数超出范围
2-2002-104	[%s:%s]TTTARGETJOINT 失败，队列已满	0-2002-113	[%s:%s]力控线速度超出范围
0-2002-105	[%s:%s]力控%s 参数%s 不是整数	0-2002-114	[%s:%s]力控角速度超出范围
0-2002-106	[%s:%s]力控开启失败，力控缺少结束指令	0-2002-115	[%s:%s]move 指令运动学逆解失败
0-2002-107	[%s:%s]力控模式参数设置超出范围	0-2002-116	[%s:%s]mov 指令运动学逆解失败
0-2002-108	[%s:%s]力控坐标系参数 x,y,z 参数超出范围	0-2002-117	[%s:%s]TTTARGETJOINT 指令运动学逆解失败
0-2002-109	[%s:%s]力控坐标系参数 rx,ry,rz 参数超出范围	0-2002-118	[%s:%s]POSETOJOINT 指令运动学逆解失败

报警号	描述	报警号	描述
0-2002-119	[%s:%s]清零力传感器数据失败，当前不处于力控模式	0-2002-126	[%s:%s]获取传感器数据失败
0-2002-120	[%s:%s]单步模式下运动指令 PL 或 CR 参数被忽略，PL=0 或 CR=0	0-2002-127	保存 BID 变量失败，保存时间间隔必须大于等于 200 毫秒
0-2002-121	无效的工具号	0-2002-128	跟踪配置数据不合法，请重新配置
0-2002-122	[%s:%s]MOVJ 指令不支持距离条件触发 IO	0-2002-130	数字输出[%s,%s]已经被配置使用，请谨慎使用
0-2002-123	[%s:%s]MOVEJ 指令不支持距离条件触发 IO	0-2002-131	[%s:%s]%s 脚本不存在
0-2002-124	[%s:%s]用户坐标系索引[%s]越界	0-2002-132	最多运行 8 个 lua 脚本同时运行
0-2002-125	[%s:%s]力传感器未连接	0-2002-133	[%s:%s]BACKSTAGERUNLUA 运行脚本失败

报警号	描述	报警号	描述
0-4000-0	点位奇异	0-4000-a	点位重复
0-4000-1	无效的用户坐标系	0-4000-b	矩阵求逆失败
0-4000-2	用户坐标系%s 未设置	0-4000-c	点位重复
0-4000-3	无效的工具号	0-4000-d	矩阵求逆失败
0-4000-4	工具号%s 未设置, 请先设置	2-6000-0	通用提示信息
0-4000-5	20 点零位标定时, 动态申请内存失败	2-6000-1	Lua 脚本加载完成
0-4000-6	20 点零位标定路点重合错误, 第%s 点和 第%s 点重合	2-6000-2	Lua 脚本错误: %s: %s
0-4000-7	20 点零位标定时, 计算错误,路点不合理	2-6000-2	Lua 脚本格式错误: %s
0-4000-8	计算结果超过 5mm, 不建议使用该组数据	2-6000-4	Lua 脚本格式错误: %s
0-4000-9	%s 毫米	2-6000-5	Lua 脚本参数范围为: 0~%s

报警号	描述	报警号	描述
2-6000-6	Lua 脚本参数范围从 %s 到 %s	0-7000-1	计算节点矢量错误
2-6000-7	Lua 脚本参数范围从 %s 到 %s 或从 %s 到 %s	0-7000-2	计算节点矢量错误
2-6000-8	脚本 %s ， 参数 %s 范围从 %s 到 %s	0-7000-3	内存申请失败
2-6000-9	脚本 %s ， 参数 %s 范围从 %s 到 %s	0-7000-4	JOB 文件打开失败
2-6000-10	获取线性插补位姿指令解析数据失败	0-7000-5	JOB 文件打开失败
2-6000-11	脚本调用函数失败	0-7000-6	JOB 文件打开失败
2-6000-12	Lua 脚本参数不匹配	0-7000-7	MOVEML 轨迹规划计算失败
2-6000-13	Lua 脚本打印： %s	0-7000-8	内存申请失败
2-6000-14	未加载任何 Lua 脚本文件	0-7000-9	内存申请失败
2-6000-15	Lua 脚本文件 %s 不存在	0-7000-10	用户坐标系索引错误
0-7000-0	内存申请失败	0-7000-11	机械臂处于奇异区或不可达区域

报警号	描述	报警号	描述
0-7000-12	机器人类型与轴数不符,只能运行关节	0-7000-a	内存申请失败
0-7000-13	机器人类型与轴数不符,只能运行关节	0-7000-b	编码器标定时奇异值分解求伪逆失败, 请改变位置重试
0-7000-14	曲线无法识别	0-7000-c	编码器标定失败, 请重试或者手动移动每个轴完成标定
0-7000-15	机械臂处于奇异区或不可达区域	0-7000-d	%s 轴超过软极限下限
0-7000-21	目标点位奇异	0-7000-f	%s 轴超过软极限上限
0-7000-22	目标点位奇异	0-9000-0	点位奇异
0-7000-23	目标点位奇异	0-9000-1	点位奇异
0-7000-24	目标点位奇异	0-9000-2	码垛工艺号输入错误
0-7000-26	目标点位奇异	0-9000-3	用户坐标号输入错误
0-7000-27	目标点位奇异	0-9000-4	排样号输入错误

报警号	描述	报警号	描述
0-9000-5	层号输入错误	0-9000-17	排样模式输入错误
0-9000-6	层排样模式输入错误	0-9000-18	踩点号输入错误
0-9000-7	层高模式输入错误	0-9000-19	准备点号输入错误
0-9000-8	工艺%s 排样%s 排样模式错误	0-9000-20	离开点号输入错误
0-9000-9	工艺%s 排样%s 状态无效	0-9000-21	码垛工艺号输入错误
0-9000-10	工艺%s 参考点不存在	0-9000-22	用户坐标号输入错误
0-9000-11	工艺%s 过渡点不存在	0-9000-23	排样号输入错误
0-9000-12	文件%s 已存在	0-9000-24	层号输入错误
0-9000-13	%s 打开失败	0-9000-25	层排样模式输入错误
0-9000-14	文件%s 创建失败	0-9000-26	层高模式输入错误
2-9000-15	文件%s 创建成功	0-9000-27	码垛工艺号输入错误
0-9000-16	码垛参数输入错误	2-9000-28	注意输入的排样值，设置最大排样是%s

报警号	描述	报警号	描述
0-9000-29	码垛工艺号输入错误	0-9000-41	离开点参数输入错误
0-9000-30	层高输入错误	0-9000-42	踩点参数输入错误
0-9000-31	过渡点高度超限	0-9000-43	准备点参数输入错误
0-9000-32	排样模式输入错误	0-9000-44	离开点参数输入错误
0-9000-33	排样%s 已使用	0-9000-45	垛点参数无效, 请先设置参数
0-9000-34	排样类型输入错误	0-9000-46	列数错误, 列数值应该大于 1
0-9000-35	踩数输入错误	0-9000-47	垛点参数无效, 请先设置参数
0-9000-36	踩点号输入错误	0-9000-48	行数错误, 行数值应该大于 1
0-9000-37	踩点参数输入错误	0-9000-49	行列或踩数输入错误
0-9000-38	准备点号输入错误	0-9000-50	码垛工艺参数有效性检验失败
0-9000-39	准备点参数输入错误	0-9000-51	码垛参数输入错误
0-9000-40	离开点号输入错误	0-9000-52	码垛工艺号输入错误

报警号	描述	报警号	描述
0-9000-53	码垛工艺参数无效	0-2-1	文件打开失败: %s
0-9000-54	当前的踪号超出极限	0-2-2	文件格式错误: %s
0-D000-0	矩阵求逆失败	0-2-3	文件类型错误: %s
0-D000-1	矩阵求逆失败	0-2-4	码垛文件中未包含 stack info 域: %s
0-D000-2	目标点位奇异	0-2-6	文件写入失败 %s
0-D000-3	目标点位奇异	0-2-9	文件打开失败
0-D000-4	目标点位奇异	0-2-12	USB 监控服务创建失败: %s
0-1-1	产品尺寸错误: 范围为 %d-%d	0-2-13	USB 监控服务绑定失败 : %s
0-1-2	接近路点高度小于产品高度	0-2-A	写文件出错: %s
0-1-3	离开路点高度小于产品高度	0-2-D	连接 mcserver 失败!
0-1-5	软极限不合理, 超出范围	0-2-E	mcserver 日志文件打开失败: %s

## 13.6.2 伺服驱动器报警

报警号	描述	可能原因	建议处理方式
		负载、加速度参数设置不正确	检查负载、加速度参数设置是否正确
10	关节%s 硬件过流，关节卡住或者瞬间负载过大	负载过大，超出负载特性曲线	检查负载是否过大超出用户手册负载特性曲线
		由于发生撞击、关节抱闸未打开等造成的机械卡死现象	清除报警，断电重启，检查每个关节是否能正常运行
		关节驱动器硬件损坏	若持续出现该报警现象，请联系官方售后部门

报警号	描述	可能原因	建议处理方式
20	关节%s 电流零位偏置异常，请重启 或者联系售后	关节驱动器检测到的零 漂太大	清除报警，断电重启，检查该报警是否再次出现，如持续出现无法消除，请联系官方售后部门
21	关节%s 软件过流，关节卡住或者负载过大	负载、加速度参数设置 不正确	检查负载、加速度参数设置是否正确
		负载过大，超出负载特性曲线	检查负载是否过大超出用户手册负载特性曲线

报警号	描述	可能原因	建议处理方式
21	关节%s 软件过流，关节卡住或者负载过大	由于发生撞击、关节抱闸未打开等造成的机械卡死现象	清除报警，断电重启，检查每个关节是否能正常运行
		关节驱动器硬件损坏	若持续出现该报警现象，请联系官方售后部门
22	关节%s 启动过程过流，请检查关节是否卡住或者刹车故障	伺服抱闸未打开	清除报警，断电重启，使用反向驱动功能，把机器人推到重力较小的姿态来打开抱闸，再使用正常开抱闸功能，若持续出现该报警现象，请联系官方售后部门

报警号	描述	可能原因	建议处理方式
		负载、加速度参数设置不正确	检查负载、加速度参数设置是否正确
23	关节%s 电流冲击，检测到瞬间大电流	负载过大，超出负载特性曲线	检查负载是否过大超出用户手册负载特性曲线
		由于发生撞击、关节抱闸未打开等造成的机械卡死现象	清除报警，断电重启，检查每个关节是否能正常运行
		关节驱动器硬件损坏	若持续出现该报警现象，请联系官方售后部门

报警号	描述	可能原因	建议处理方式
30	关节%s 实际与目标位置偏差过大， 负载过大或者关节卡住	负载、加速度参数设置 不正确	检查负载、加速度参数设置是否 正确
		负载过大，超出负载特 性曲线	检查负载是否过大超出用户手册 负载特性曲线
		由于发生撞击、关节抱 闸未打开等造成的机械 卡死现象	清除报警，断电重启，检查每个 关节是否能正常运行
		关节驱动器硬件损坏	若持续出现该报警现象，请联系 官方售后部门

报警号	描述	可能原因	建议处理方式
31	关节%s 启动时的实际与目标位置偏差过大，请检查关节是否卡住或者刹车故障	伺服抱闸未打开	清除报警，断电重启，使用反向驱动功能，把机器人推到重力较小的姿态来打开抱闸，再使用正常开抱闸功能，若持续出现该报警现象，请联系官方售后部门
32	关节%s 专用急停报警触发	驱动器(硬件非标版本) 收到驱动板上 IO(专用 IO)急停输入信号	检查该关节的硬件急停信号

报警号	描述	可能原因	建议处理方式
40	关节%s 急停报警	示教器急停按钮拍下	检查示教器急停按钮是否拍下，若急停按钮拍下，则将急停按钮旋启，进行复位和同步操作
		外界干扰导致急停误报 (烧的 FPGA 版本不对)	若持续出现该报警现象，请联系官方售后部门
41	关节%s 正在写入参数中	执行“恢复默认参数”或“永久保存参数”操作引发报错	如果确认正在执行“驱动器复位或 flash 写操作”，可忽略此报错

报警号	描述	可能原因	建议处理方式
41	关节%s 正在写入参数中	Flash 异常	若持续无法消除该报警，请联系官方售后部门
43	关节%s 正在重启中	驱动器即将进入升级固件流程	如果确认正在执行“升级固件”，可忽略此报错。等待固件升级完成，清除错误，若错误无法清除，请联系官方售后部门
50	关节%s 通信异常，总线校验失败， 请检查本体及连接线或排查干扰源	通信校验失败	清除报警，断电重启，检查该报警是否再次出现，如持续出现无法消除，请联系官方售后部门，或者检查是否处于强电磁环境

报警号	描述	可能原因	建议处理方式
51	关节%s 通信异常，总线未同步，请检查本体及连接线或排查干扰源	通信同步中或同步失败	点击‘复位’按键消除该报警，若持续出现无法消除，请联系官方售后部门
52	关节%s 通信异常，未收到主站数据，请检查本体及连接线或排查干扰源	未收到主站帧	通常出现在控制器和伺服软件升级后，断电重启后消除该报警，若无法消除，请联系官方售后部门

报警号	描述	可能原因	建议处理方式
54	关节%s 通信异常，通信帧不完整， 请检查本体及连接线或排查干扰源	收到主站帧，但未执行	通常出现在控制器和伺服软件 升级后，断电重启后消除该报 警，若无法消除，请联系官方 售后部门

报警号	描述	可能原因	建议处理方式
60	关节%s 关节编码器数据异常，请尝试重启或者联系售后	关节编码器线缆连接错误，线缆松动，线缆被干扰，造成关节编码器数值不正确或者关节编码器相关硬件受到干扰造成关节编码器数值不正确	清除报警，断电重启，检查该报警是否再次出现，如持续出现无法消除，请联系官方售后部门

报警号	描述	可能原因	建议处理方式
61	关节%s 关节与电机编码器数据差异过大，请尝试重启或者联系售后	关节编码器线缆连接错误，线缆松动，线缆被干扰，造成关节编码器数值不正确或者关节编码器相关硬件受到干扰造成关节编码器数值不正确	清除报警，断电重启，检查该报警是否再次出现，如持续出现无法消除，请联系官方售后部门
62	关节%s 关节与电机编码器未标定，关节编码器数据异常，未标定	编码器未定标	

报警号	描述	可能原因	建议处理方式
63	关节% <i>s</i> 关节和电机编码器数据偏差过大，编码器故障	关节编码器损坏	清除报警，断电重启，检查该报警是否再次出现，如持续出现无法消除，请联系官方售后部门
70	关节% <i>s</i> 电机编码器数据丢失	电机编码器 AB 脉冲受到较大污染	
		电机编码器 Index 脉冲受到污染	
71	关节% <i>s</i> 未检测到电机编码器索引信号，电机编码器污染	电机编码器脉可能受到污染	
72	关节% <i>s</i> 电机编码器数据异常，相间校核失败，电机编码器污染	电机编码器脉 AB 脉冲受到污染	

报警号	描述	可能原因	建议处理方式
73	关节%s 电机编码器数据异常，相间数据波动过大，电机编码器污染	电机编码器脉可能受到污染	清除报警，断电重启，检查该报警是否再次出现，如持续出现无法消除，请联系官方售后部门
74	关节%s 关节与电机编码器未标定，电机编码器数据异常，未标定	电机编码器未标定或标定失败	
75	关节%s 电角度偏差过大，电机编码器数据与标定数据校核失败，电机编码器污染	电机编码器脉可能受到污染	
76	关节%s 电角度偏差过大，电机编码器数据与霍尔数据校核失败，电机编码器污染	电机编码器脉可能受到污染	

报警号	描述	可能原因	建议处理方式
78	关节%s 电角度异常，编码器数据超出范围，电机编码器污染	电机编码器脉可能受到污染	清除报警，断电重启，检查该报警是否再次出现，如持续出现无法消除，请联系官方售后部门
79	关节%s 电角度异常，编码器数据超出范围，电机编码器污染	电机编码器脉可能受到污染	

报警号	描述	可能原因	建议处理方式
80	关节%s 霍尔传感器异常，请尝试重 启或者联系售后	hall 传感器接线错误、 松动、线缆损坏等造成 hall 传感器返回值不准 确或者 hall 传感器相 关硬件损坏造成 hall 传感器返回值不准确	清除报警，断电重启，检查该报 警是否再次出现，如持续出现无 法消除，请联系官方售后部门
81	标定时，关节%s 霍尔传感器精度 差，请尝试重启或者联系售后	hall 传感器未标定或标 定异常	
82	关节%s 霍尔传感器异常，请尝试重 启或者联系售后	hall 传感器松动	

报警号	描述	可能原因	建议处理方式
82	关节%s 霍尔传感器异常，请尝试重 启或者联系售后	hall 传感器标定数据异 常	清除报警，断电重启，检查该报 警是否再次出现，如持续出现无 法消除，请联系官方售后部门
90	关节%s 抱闸异常，电机正转失败， 请检查关节是否卡住	开抱闸时异常	
91	关节%s 抱闸异常，电机正反转失 败，请检查关节是否卡住	开抱闸时异常	
92	关节%s 抱闸异常，电机反转失败， 请检查关节是否卡住	开抱闸时异常	

报警号	描述	可能原因	建议处理方式
94	关节%s 抱闸异常，抱闸距离过大， 抱闸故障或者负载太重	关抱闸后滑动距离过大	清除报警，断电重启，检查该报警是否再次出现，如持续出现无法消除，请联系官方售后部门
		负载、加速度参数设置 不正确	检查负载、加速度参数设置是否正确
100	关节%s 过载，加速度或者负载过大	负载过大，超出负载特性曲线	检查负载是否过大超出用户手册负载特性曲线

报警号	描述	可能原因	建议处理方式
100	关节%s 过载，加速度或者负载过大	由于发生撞击、关节抱 闸未打开等造成的机械 卡死现象	清除报警，断电重启，检查每个 关节是否能正常运行
		关节驱动器硬件损坏	若持续出现该报警现象，请联系 官方售后部门
101	关节%s 发生碰撞	发生机械碰撞	清除机械碰撞，继续测试，确认 轨迹的加速度是否合理，若清除 机械碰撞后，持续出现该问题， 请联系官方售后部门

报警号	描述	可能原因	建议处理方式
110	关节%s 超出电机最大转速	使用速度超过最大允许值	正确设置控制器速度参数，断电重启后重试
120	关节%s 母线电压过压，请检查刹车板是否正常连接或者工作	控制箱刹车板可能异常	清除报警，断电重启，检查该报警是否再次出现，如持续出现无法消除，请联系官方售后部门
121	关节%s 母线欠压，请检查母线电压或者各关节状态	硬件损坏导致控制箱电源功率不够	清除报警，断电重启，检查每个关节是否能正常运行
130	关节%s 过热，请检查环境温度或者关节散热	使用的负载过大，超出负载特性曲线	检查末端负载大小，根据机型正确配置负载

报警号	描述	可能原因	建议处理方式
130	关节%s 过热，请检查环境温度或者 关节散热	使用的工作环境温度过 高	检查工作环境温度，根据用户手 册里规定的要求使用机器人，若 持续出现该问题，请联系官方售 后
200	关节%s FLASH 中多圈数据异常 驱动器正在进行写参数操作	驱动器存储关节相关信 息	如果确认正在执行“标定”或者 “写参数”，可忽略此报错。等 待执行动作完成，再等待数秒， 清除错误，若错误无法清除，请 联系官方售后部门

报警号	描述	可能原因	建议处理方式
201	关节%s 未准备好, 初始化未完成	驱动器还未初始化完毕	通常出现在开机后, 属于正常报警内容; 或者点击‘复位’按键后, 清除该报警
202	伺服故障码: %s, 关节%s 无法读取多圈存储数据	内部存储芯片工作异常	存储部件损坏, 联系售后屏蔽该功能
203	伺服故障码: %s, 关节%s 多圈存储数据校验和错误	内部存储芯片工作异常	尝试控制器断电再上电, 如果故障重现, 联系售后屏蔽该功能



## 第 14 章 附录

### 14.1 A IO 使用说明

IO 使用说明如下表所示：

IO 名称	功能	有效状态	备注
X0	紧急停止	低有效	X0/X1 任意一个有效便触发
X1	紧急停止	低有效	
X2	防护停止	低有效	X2/X3 任意一个有效便触发
X3	防护停止	低有效	
X4	数字输入 4	高有效	数字输入 4
X5	数字输入 5	高有效	数字输入 5
X6	数字输入 6	高有效	数字输入 6
X7	数字输入 7	高有效	数字输入 7
X8	数字输入 8	高有效	数字输入 8
X9	数字输入 9	高有效	数字输入 9
X10	数字输入 10	高有效	数字输入 10
X11	数字输入 11	高有效	数字输入 11
X12	数字输入 12	高有效	数字输入 12
X13	数字输入 13	高有效	数字输入 13
X14	数字输入 14	高有效	数字输入 14
X15	数字输入 15	高有效	数字输入 15

IO 名称	功能	有效状态	备注
X16	数字输入 16	高有效	数字输入 16
X17	数字输入 17	高有效	数字输入 17
X18	数字输入 18	高有效	数字输入 18
X19	数字输入 19	高有效	数字输入 19
X50	末端拖动/记点/禁用 (蓝色)	高有效	按下后置为 1
X51	末端拖动/记点/禁用 (绿色)	高有效	
Y0	数字输出 0	高有效	数字输出 0
Y1	数字输出 1	高有效	数字输出 1
Y2	数字输出 2	高有效	数字输出 2
Y3	数字输出 3	高有效	数字输出 3
Y4	数字输出 4	高有效	数字输出 4
Y5	数字输出 5	高有效	数字输出 5
Y6	数字输出 6	高有效	数字输出 6
Y7	数字输出 7	高有效	数字输出 7
Y8	数字输出 8	高有效	数字输出 8
Y9	数字输出 9	高有效	数字输出 9
Y10	数字输出 10	高有效	数字输出 10
Y11	数字输出 11	高有效	数字输出 11
Y12	数字输出 12	高有效	数字输出 12

IO 名称	功能	有效状态	备注
Y13	数字输出 13	高有效	数字输出 13
Y14	数字输出 14	高有效	数字输出 14
Y15	数字输出 15	高有效	数字输出 15
Y50	蓝色按钮	高有效	灯光长亮（末端 IO 勾选）
Y51	绿色按钮	高有效	
M0	紧急停止	低有效	X0、X1 任意有效时置 0
M1	外部急停	低有效	置 0 时触发外部急停
M3	外部启动	高有效	置 1 时可运行 JBI 程序
M4	外部暂停	高有效	置 1 时可暂停 JBI 程序
M5	外部伺服使能	高有效	置 1 时使伺服使能
M6	外部清报警	高有效	置 1 时清除系统报警
M7	外部暂停	高有效	置 1 时触发暂停
M8	预约程序 1	高有效	置 1 时运行预约程序 1 设置的程序
M9	预约程序 2	高有效	置 1 时运行预约程序 2 设置的程序
M10	预约程序 3	高有效	置 1 时运行预约程序 3 设置的程序
M11	预约程序 4	高有效	置 1 时运行预约程序 4 设置的程序

IO 名称	功能	有效状态	备注
M12	预约程序 5	高有效	置 1 时运行预约程序 5 设置的程序
M13	预约程序 6	高有效	置 1 时运行预约程序 6 设置的程序
M14	预约程序 7	高有效	置 1 时运行预约程序 7 设置的程序
M15	预约程序 8	高有效	置 1 时运行预约程序 8 设置的程序
M24	外部停止	高有效	置 1 时触发机器人停止
M26	急停不一致	高有效	X0、X1 端口 400 毫秒内状态不一致时置 1
M27	防护停止不一致	高有效	X2、X3 端口 400 毫秒内状态不一致时置 2
M36	外部同步	高有效	保持时间至少为 20ms
M38	伺服使能状态	高有效	伺服使能为 1，未使能为 0
M40	外部关闭伺服	高有效	置 1 时关闭伺服使能
M41	编码器标定	高有效	置 1 时进行编码器标定
M42	系统重置	高有效	置 1 时系统重置
M43	反向驱动	高有效	置 1 时进入反向驱动
M44	碰撞检测使能/禁用	高有效	1 为打开碰撞检测，0 为关闭碰撞检测

IO 名称	功能	有效状态	备注
M45	清除预约队列	高有效	置 1 时清除预约队列
M48	防护停止自动重置	高有效	机器人由于发生防护停止，物体离开后自己恢复运动而非其它方式恢复运行（如通过示教器）
M49	防护停止状态	高有效	进入防护停止状态为 1，恢复程序运行后会置为 0
M50	外部暂停状态	高有效	暂停由外部触发时置 1
M51	示教器暂停状态	高有效	暂停由示教器触发时置 1，保持时间至少为 20ms
M80	回主程序首行	高有效	置 1 时回主程序首行
M400	伺服使能状态	高有效	伺服使能为 1，未使能为 0
M401	机器人处于原点	高有效	机器人处于程序原点时置 1，未在程序原点时为 0
M406	预约使能状态	高有效	勾选预约功能后置为 1，未勾选时为 0
M408	预约 1 - 预约程序 1 状态	高有效	预约程序 1 运行状态位
M409	预约 2 - 预约程序 2 状态	高有效	预约程序 2 运行状态位
M410	预约 3 - 预约程序 3 状态	高有效	预约程序 3 运行状态位
M411	预约 4 - 预约程序 4 状态	高有效	预约程序 4 运行状态位
M412	预约 5 - 预约程序 5 状态	高有效	预约程序 5 运行状态位
M413	预约 6 - 预约程序 6 状态	高有效	预约程序 6 运行状态位

IO 名称	功能	有效状态	备注
M414	预约 7 - 预约程序 7 状态	高有效	预约程序 7 运行状态位
M415	预约 8 - 预约程序 8 状态	高有效	预约程序 8 运行状态位
M416	示教模式状态	高有效	机器人处于示教模式时置 1
M417	自动模式状态	高有效	机器人处于自动模式时置 1
M418	远程模式状态	高有效	机器人处于远程模式时置 1
M419	运行按键	高有效	按下示教器右下角启动按键后， 置为 1
M420	暂停按键	高有效	按下示教器右下角暂停按键后， 置为 1
M421	伺服按键	高有效	按下示教器右下角伺服按键后， 置为 1
M422	清报警按键	高有效	按下示教器右下角清除报警按键 后，置为 1
M424	停止状态	高有效	检测保持时间至少为 20ms
M425	暂停状态	高有效	检测保持时间至少为 20ms
M427	程序运行状态	高有效	检测保持时间至少为 20ms
M428	报警状态	高有效	检测保持时间至少为 20ms
M440	干涉区 1	高有效	干涉区信号 1 状态位
M441	干涉区 2	高有效	干涉区信号 2 状态位
M442	干涉区 3	高有效	干涉区信号 3 状态位
M443	干涉区 4	高有效	干涉区信号 4 状态位

IO 名称	功能	有效状态	备注
M444	干涉区 5	高有效	干涉区信号 5 状态位
M445	干涉区 6	高有效	干涉区信号 6 状态位
M446	干涉区 7	高有效	干涉区信号 7 状态位
M447	干涉区 8	高有效	干涉区信号 8 状态位
M448	干涉区 9	高有效	干涉区信号 9 状态位
M449	干涉区 10	高有效	干涉区信号 10 状态位
M450	干涉区 11	高有效	干涉区信号 11 状态位
M451	干涉区 12	高有效	干涉区信号 12 状态位
M452	干涉区 13	高有效	干涉区信号 13 状态位
M453	干涉区 14	高有效	干涉区信号 14 状态位
M454	干涉区 15	高有效	干涉区信号 15 状态位
M455	干涉区 16	高有效	干涉区信号 16 状态位
M464	程序指针在主程序首行	高有效	光标在主程序首行时置 1，离开主程序首行后置为 0，检测保持时间至少为 20ms
M465	同步状态	高有效	检测时间需要在 20ms 以上
M466	碰撞报警状态	高有效	触发碰撞报警时置 1，清除碰撞报警后置 0
M467	外部按钮状态	高有效	置 1 时可实现拖动、记点功能
M468	单步执行模式	高有效	单步时置 1，检测时间需要在 20ms 以上

IO 名称	功能	有效状态	备注
M469	单次执行模式	高有效	单循环时置去，检测时间需要在 20ms 以上
M470	循环执行模式	高有效	连续循环时置 1，检测时间需要在 20ms 以上
M472	精确模式状态	高有效	0：非精确；1：精确；检测保持 时间至少为 20ms
M473	初始化状态	高有效	0：非初始化；1：初始化；检测 保持时间至少为 20ms
M474	反向驱动状态	高有效	进入反向驱动模式时置 1，检测保 持时间至少为 20ms
M475	碰撞检测开关状态	高有效	1 为打开状态，0 为关闭状态
M476	正常状态	高有效	1 为机器人已准备好可上伺服，0 为机器人未准备好不可上伺服
M525	防护停止自动重置	高有效	机器人发生防护停止后，允许程 序可以自动恢复运行置为 1，反之 为 0
M526	缩减模式	低有效	M526/M527 任意一个有效，都可
M527	缩减模式	低有效	以进入缩减模式

## 14.2 B 术语

**0类停机：**当机器人的电源被切断后，机器人立刻停止工作。这是不可控的停止，由于每个关节会以最快的速度制动，因此机器人可能偏离程序设定的路径。当超过安全评定极限，或当控制系统的安全评定部分出现错误的情况下方可使用这种保护性停止。要了解更多信息，请参阅 EN ISO 13850: 2015 或 EN IEC 60204-1:2018。

**1类停机：**当拍下急停按钮后，机器人就会停止工作。这是可控性停止，机器人会遵循程序编制的路径。一旦机器人停稳后就将电源切断。要了解更多信息，请参阅 EN ISO 13850: 2015 或 EN IEC 60204-1:2018。

**2类停机：**机器人通电时的可控性停止。机器人在短时间内停止所有动作。安全评定控制系统的操控可使机器人停留在停止的位置。要了解更多信息，请参阅 EN IEC 60204-1:2018。

**诊断覆盖率 (DC)：**用于衡量为了达到评定的性能等级而实施的诊断的有效性。要了解更多信息，请参阅 EN ISO 13849-1:2015。

**集成商：**集成商即设计机器人最终安装的机构。集成商负责进行最终风险评估，必须确保最终安装遵循当地的法律法规。

**平均危险失效时间 (MTTFd)：**平均危险失效时间 (MTTFd) 指的是为了达到评定的性能等级而进行计算和检测所得的值。要了解更多信息，请参阅 EN ISO 13849-1:2015。

**风险评估：**风险评估即识别所有风险并将风险降低到适当程度的整个过程。风险评估应进行记录存档。详情请参考 ISO12100。

**性能等级：**性能等级 (Performance Level, PL) 是一个分离的等级，它用于说明控制系统中各个与安全相关的部分在可预测的条件下执行安全功能的能力。PLd 是第二高的可信度分类，它意味着安全功能相当值得信赖。要了解更多信息，请参阅 EN ISO 13849-1:2015。

## 14.3 C 认证与检测

本公司产品 EC64-13，经由第三方认证机构通过检验评定企业的质量管理体系和样品型式试验确认本产品符合特定的要求，具备持续稳定地生产符合标准要求产品的能力，并已给予书面证明。说明如下：

EC64-13 通过多家国际第三方知名机构检测与认证，获得欧盟 CE 认证、韩国 KC 认证，产品安全性达国际领先水平。

EC64-13 通过中国国家机器人检测与评定中心（总部）机器人性能测试，性能指标已经超越大部分国产品牌，达到传统工业机器人的标准并逐步拉近与国际顶级品牌的差距。

EC64-13 机器人通过欧盟 CE 认证，产品符合欧盟 CE 指令的所有相关要求：

低压指令 (LVD) 2006/95/EC

机械指令 (MD) 2006/42/EC

电磁兼容性指令 (EMC) 2004/108/EC

EN ISO 10218:2011

EN ISO 12100:2012

EN 60204-1: 2006+A1: 2009

EA64-13 机器人由韩国官方机构进行认证测试，通过韩国 KC 认证，符合韩国认证标准的所有相关要求。

EA64-13 机器人由中国国家机器人检测与评定中心（总部）进行认证测试，通过 CR 认证，符合 CR 认证标准关于协作机器人的所有相关要求，测试标准如下：

GB 5226.1-2008、GB 11291.1-2011

GB/T 15706-2012

GB/T 17799.2-2003、GB 17799.4-2012

EA64-13 机器人由中国国家机器人检测与评定中心（总部），进行机器人性能测试，测试依据标准如下：

GB/T 12642-2013 工业机器人性能规范及其试验方法

## 14.4 D 备件清单

备件清单请参考：T202001007-协作机器人备件清单。

## 14.5 E 参照标注

机器人的设计参考以下标准，如表 14-3 所示：

**表 14-3.** 机器人设计标准

标准	定义
2006/42/EC:2006	Machinery Directive: Directive 2006/42/EC of the European Parliament and of the Council of 17 May 2006 on machinery, and amending Directive 95/16/EC (recast)
2004/108/EC:2004	EMC Directive: Directive 2004/108/EC of the European Parliament and of the Council of 15 December 2004 on the approximation of the laws of the Member States relating to electromagnetic compatibility and repealing Directive 89/336/EEC
EN ISO 13850:2015	Safety of machinery: Emergency stop - Principles for design
EN ISO 13849-1:2015	Safety of machinery: Safety-related parts of control systems - Part 1: General principles of design
EN ISO 13849-2:2012	Safety of machinery: Safety-related parts of control systems - Part 2: Validation
EN ISO 12100:2012	Safety of machinery: General principles of design, risk assessment and risk reduction
EN ISO 10218:2011	Industrial robots: Safety Note: Content equivalent to ANSI/RIA R.15.06-2012, Part 1
ISO/TS 15066:2016	Safety requirements for collaborative industrial robot Robots and robotic devices —Collaborative robots

## 14.6 F 技术规格

机器人类型	EA64-13
重量	18kg
最大负载	4kg
工作半径	1300mm
关节范围	+/-360°
关节速度	J1-J2:150°/s J3:190°/s J4-J6:260°/s
TCP 速度	3.2m/s
重复定位精度	+/-0.05mm
控制箱 IO	16 x DI, 20 x DO, 2 x AI, 4 x AO
工具 IO	2 x DI, 2 x DO, 1 x 24V, 1 x AI, 1 x A O, 1 x RS485
IO 电源	控制箱为 24V 2A, 工具端为 24V 2A
控制箱通信	Ethernet TCP/IP, UDP, ModbusTCP. RS485/RS232, Modbus-RTU. Pro inet从站, EthernetIP从站, CCLink从站 (可选)
工具通信	RS485
防护等级	IP54
典型功耗	250W
温度	-10-50°C
电源	90-264VAC, 50-60Hz
控制箱重量	17kg



# 明天比今天更简单一点

## - 联系我们

商务合作: [market@elibot.cn](mailto:market@elibot.cn)

技术咨询: [technical@elibot.cn](mailto:technical@elibot.cn)

## - 苏州公司 (生产基地)

苏州市工业园区长阳街 259 号中新钟园工业坊 4 栋

+86-400-189-9358

+86-0512-83951898

## - 北京公司

北京市经济技术开发区荣华南路 2 号院 6 号楼 1102 室

## - 上海公司 (研创中心)

上海市浦东新区张江科学城学林路 36 弄 18 号

## - 深圳公司

深圳市宝安区航空路泰华梧桐岛科技创新园 1A 栋 202 室

## - 美国公司

10521 Research Dr., Ste. 104, 37932, Knoxville, TN (USA)

+1 865 392 1215

## - 德国公司

Münchener Str. 53, 85290, Geisenfeld, Bavaria (Germany)

+49 8452 7330091

## - 日本公司

TOSHIN Hirokoji Honmachi Bldg., 1F, 2-4-3 Sakae, Naka-ku,

460-0008, Nagoya (Japan)

+81 52 291442



关注公众号了解更多